

**SCHEMI BASE
PER
IMPIANTI CITOFONICI
1+1 FILI**

Scaricabile dal sito
www.urmet.com
nell'area Manuali Tecnici.



	Schema	Sez.	Pag.
SCHEMI IMPIANTI BASE PER SISTEMA CITOFONIA ELETTRONICA 1+1 FILI			
COLLEGAMENTO DI N CITOFONI AD 1 PORTIERE ELETTRICO CON SEGRETO DI CONVERSAZIONE (Pulsantiera Mod. Sinthesi o K-Steel).....	SC101-1135F	1b	2
COLLEGAMENTO DI N CITOFONI AD 1 PORTIERE ELETTRICO CON SEGRETO DI CONVERSAZIONE (Pulsantiera Mod. 725 o Domus Aura)	SC101-0932C	1b	4
COLLEGAMENTO DI N CITOFONI A 2 PORTIERI ELETTRICI CON SEGRETO DI CONVERSAZIONE (Pulsantiera Mod. Sinthesi o K-Steel).....	SC101-1210B	1b	6
COLLEGAMENTO DI N CITOFONI A 2 PORTIERI ELETTRICI CON SEGRETO DI CONVERSAZIONE (Pulsantiera Mod. 725 o Domus Aura)	SC101-0937B	1b	8
COLLEGAMENTO DI N CITOFONI A 4 PORTIERI ELETTRICI CON SEGRETO DI CONVERSAZIONE (Pulsantiera Mod. Sinthesi o K-Steel).....	SC101-1218C	1b	10
COLLEGAMENTO DI N COLONNE DI CITOFONI AD 1 PORTIERE ELETTRICO PRINCIPALE Ogni colonna è inoltre collegata a un proprio portiere elettrico secondario (Pulsantiera Mod. Sinthesi o K-Steel).....	SC101-1241B	1b	12
COLLEGAMENTO DI 1 CITOFONO AD 1 PORTIERE ELETTRICO Possibilità da parte del citofono di far aprire la porta in fase di chiamata dalla pulsantiera	SC101-1327	1b	14
APERTURA contemporanea DI 2 serraturE elettricHE A) Portiere Elettrico Mod. 725 o Domus Aura B) Portiere Elettrico Mod. Sinthesi o K-Steel.....	SC101-1269A	1b	16

TABELLA RICERCA SCHEMI IMPIANTI CITOFONICI 1+1

ELENCO DELLE FUNZIONI DISPONIBILI						
Modello di pulsantiera						
			Numero di pulsantiere principali che si desidera installare			
			Numero di pulsantiere secondarie che si desidera installare			
			Collegamento di una serratura elettrica supplementare			
			Possibilità di far aprire la porta in fase di chiamata dalla pulsantiera			
DESCRIZIONE SCHEMA					N. SCHEMA	PAG
Sinthesi o K-Steel	1	0			COLLEGAMENTO DI N CITOFONI AD 1 PORTIERE ELETTRICO CON SEGRETO DI CONVERSAZIONE	SC101-1135F 2
	1	K			COLLEGAMENTO DI N COLONNE DI CITOFONI A 1 PORTIERE ELETTRICO PRINCIPALE Ogni colonna è inoltre collegata a un proprio portiere elettrico secondario	SC101-1241B 12
	2	0			COLLEGAMENTO DI N CITOFONI A 2 PORTIERI ELETTRICI CON SEGRETO DI CONVERSAZIONE	SC101-1210B 6
	4	0			COLLEGAMENTO DI N CITOFONI A 4 PORTIERI ELETTRICI CON SEGRETO DI CONVERSAZIONE	SC101-1218C 10
725 o Domus Aura	1	0			COLLEGAMENTO DI N CITOFONI AD 1 PORTIERE ELETTRICO CON SEGRETO DI CONVERSAZIONE	SC101-0932C 4
	2	0			COLLEGAMENTO DI N CITOFONI A 2 PORTIERI ELETTRICI CON SEGRETO DI CONVERSAZIONE	SC101-0937B 8
Generico	--	--	√		CONNESSIONE DEL RELÈ PER AZIONAMENTO DI 1 SERRATURA ELETTRICA SUPPLEMENTARE, CONTEMPORANEAMENTE ALLA SERRATURA ELETTRICA DELL'IMPIANTO A) Portiere Elettrico Mod. 725 o Domus Aura B) Portiere Elettrico Mod. Sinthesi o K-Steel	SC101-1269A 16
	--	--		√	COLLEGAMENTO DI N CITOFONI AD 1 PORTIERE ELETTRICO Possibilità di far aprire la porta in fase di chiamata dalla pulsantiera	SC101-1327 14

K= numero delle colonne con pulsantiera



COLLEGAMENTO DI N CITOFONI AD 1 PORTIERE ELETTRICO CON SEGRETO DI CONVERSAZIONE (Pulsantiera Mod. Synthesi o K-Steel)

FUNZIONE

Il sistema citofonico a 1+1 fili consente di ottenere il servizio di conversazione, chiamata e aprirporta di un normale impianto di portiere elettrico con soli 2 fili nella colonna montante: 1 comune + 1 singolo per ogni apparecchio.

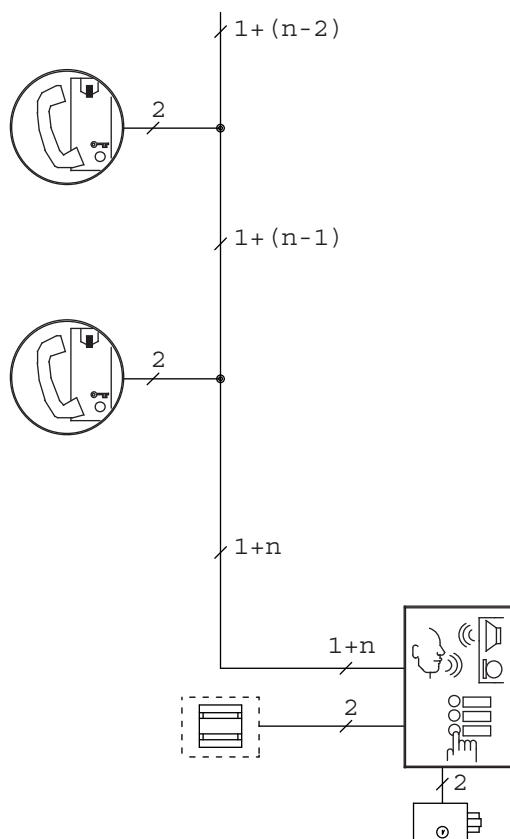
Il posto esterno è alimentato con soli due fili da un trasformatore con tensione di 12V~.

Per garantire il segreto di conversazione a tutti i citofoni dell'impianto, nell'interno della pulsantiera vengono inseriti degli appositi circuiti di segreto (uno per ogni pulsante).

Tutti i citofoni sono così normalmente disabilitati alla conversazione (sollevando il microtelefono non si udrà alcuna conversazione); solo il citofono che verrà chiamato dall'esterno potrà iniziare la conversazione con il chiamante, sicuro che nessun altro utente potrà inserirsi ed intercettare la comunicazione.

Il citofono chiamato rimane abilitato alla conversazione finché dalla pulsantiera non viene inviata una successiva chiamata verso un altro apparecchio.

L'apertura della serratura elettrica è pure abilitata dal circuito di segreto, ne consegue che non si può aprire la serratura se non si è stati chiamati.



APPARECCHIATURE

Per realizzare l'impianto nello schema SC101-1135F occorrono:

SCHEDE CITOFONO

N. X	Citofono Mod. Utopia	Sch. 1134/35
	<i>oppure</i>	
N. X	Citofono Mod. Atlantico	Sch. 1133/35A



SCHEDE ALIMENTATORE

N. 1	Trasformatore	Sch. 9000/230
------	---------------	----------------------

SCHEDE PORTIERE ELETTRICO



Modello Synthesi

N. X	Moduli tasti	Sch. 1145/11-/12-/13-/14
N. 1	Modulo predisposto per posto esterno	Sch. 1145/20-/21
N. 1	Posto esterno amplificato	Sch. 1145/67
N. X/4	Dispositivo segreto di conversazione	Sch. 1145/74

Le pulsantiere dovranno essere installate in scatole incasso con relative cornici e telai portamoduli oppure in custodie con visiera per appoggio a parete. Per le relative schede e le modalità di installazione si faccia riferimento al Manuale Tecnico Prodotti Citofonia - Videocitofonia alla sezione "Pulsantiera Synthesi".

oppure

Modello K-Steel

N. X	Moduli tasti	Sch. 1155/11-/12A-/13A-/14A
N. 1	Modulo con posto esterno	Sch. 1155/30-/31-/32A
N. X/4	Dispositivo segreto di conversazione	Sch. 1145/74

Le pulsantiere dovranno essere installate in scatole incasso con telai portamoduli e relative cornici oppure in custodie con visiera per appoggio a parete. Per le relative schede e le modalità di installazione si faccia riferimento al Manuale Tecnico Prodotti Citofonia - Videocitofonia alla sezione "Pulsantiera componibile blindata K-Steel".

NOTE LEGATE ALLO SCHEMA

(vedere sezione 1)

C1.002

C4.006

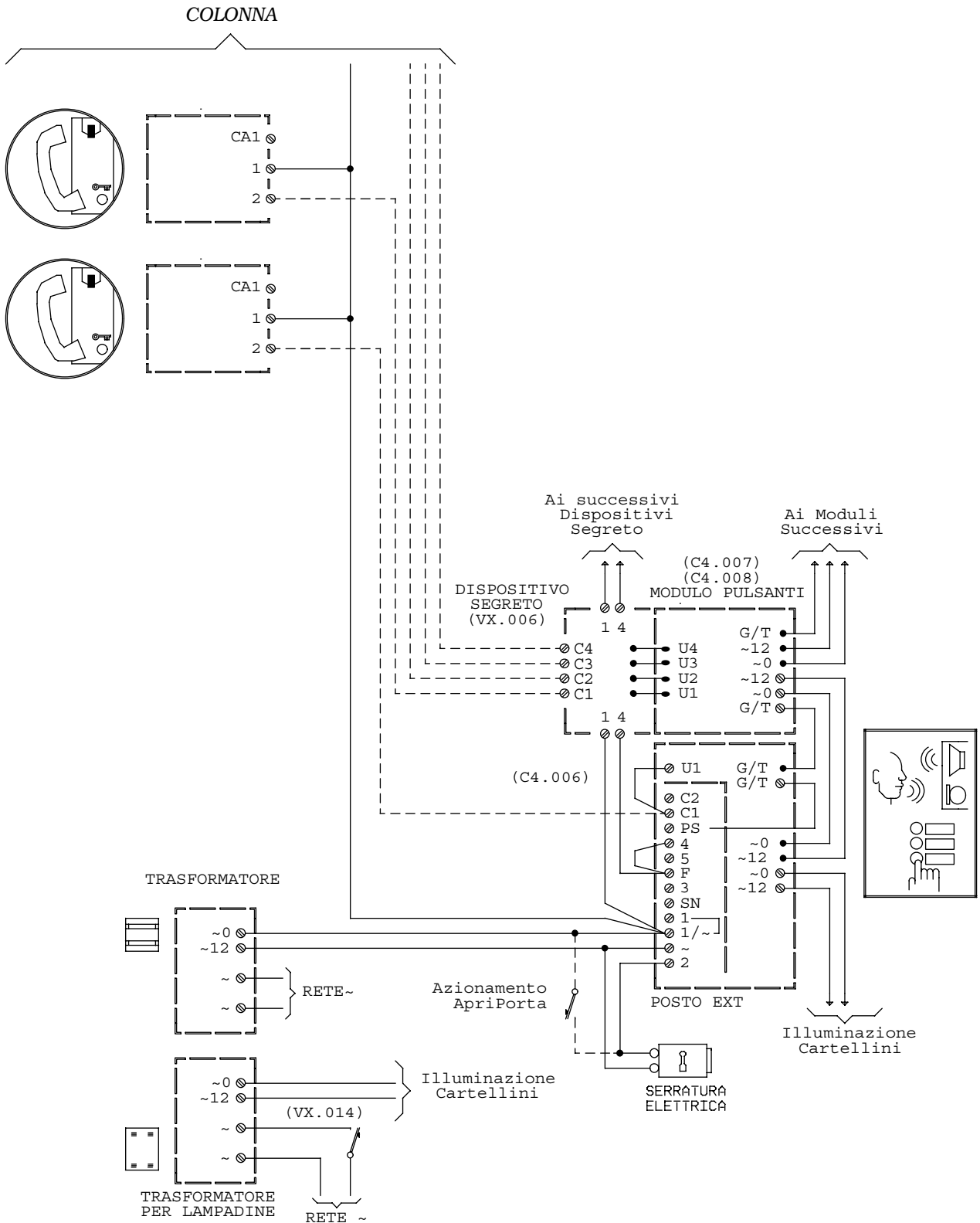
Solo per modelli Synthesi:
Ponticellare C1 con U1

C4.007

C4.008

VX.006

VX.014





COLLEGAMENTO DI N CITOFONI AD 1 PORTIERE ELETTRICO CON SEGRETO DI CONVERSAZIONE (Pulsantiera Mod. 725 o Domus Aura)

FUNZIONE

Il sistema citofonico a 1+1 fili consente di ottenere il servizio di conversazione, chiamata e aprirporta di un normale impianto di portiere elettrico con soli 2 fili nella colonna montante: 1 comune + 1 singolo per ogni apparecchio.

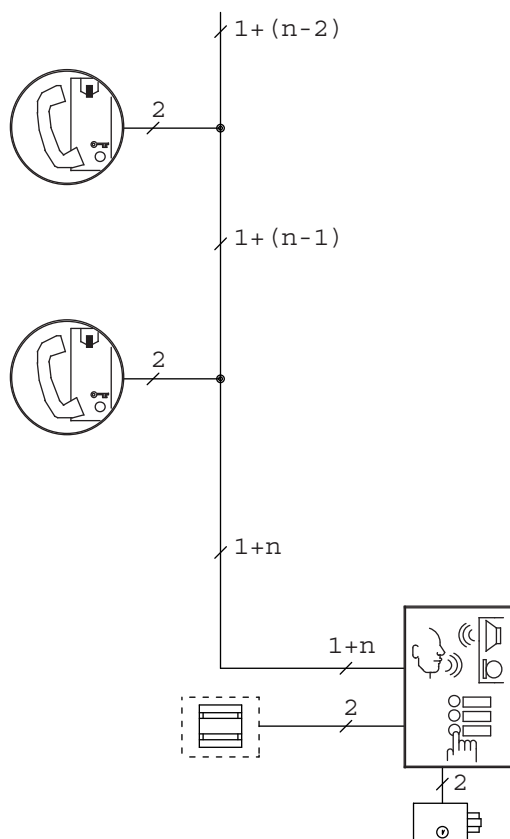
Il posto esterno è alimentato con soli due fili da un trasformatore con tensione di 12V~.

Per garantire il segreto di conversazione a tutti i citofoni dell'impianto, nell'interno della pulsantiera vengono inseriti degli appositi circuiti di segreto (uno per ogni pulsante).

Tutti i citofoni sono così normalmente disabilitati alla conversazione (sollevando il microtelefono non si udrà alcuna conversazione); solo il citofono che verrà chiamato dall'esterno potrà iniziare la conversazione con il chiamante, sicuro che nessun altro utente potrà inserirsi ed intercettare la comunicazione.

Il citofono chiamato rimane abilitato alla conversazione finché dalla pulsantiera non viene inviata una successiva chiamata verso un altro apparecchio.

L'apertura della serratura elettrica è pure abilitata dal circuito di segreto, ne consegue che non si può aprire la serratura se non si è stati chiamati.



APPARECCHIATURE

Per realizzare l'impianto nello schema SC101-0932C occorrono:

SCHEDE CITOFONO



N. X	Citofono Mod. Utopia <i>oppure</i>	Sch. 1134/35
N. X	Citofono Mod. Atlantico	Sch. 1133/35A

SCHEDE ALIMENTATORE

N. 1	Trasformatore	Sch. 9000/230
------	---------------	---------------

SCHEDE PORTIERE ELETTRICO



Modello 725

N. 1	Pulsantiera con N tasti	Mod. 725
N. 1	Posto esterno amplificato	Sch. 1035/67
N. X/4	Dispositivo segreto di conversazione	Sch. 1035/25

Per le schede della pulsantiera e degli eventuali accessori, si faccia riferimento al Manuale Tecnico Prodotti Citofonia - Videocitofonia alla sezione "Pulsantiera con piastra frontale di alluminio anodizzato Mod. 725".

oppure

Modello Domus Aura

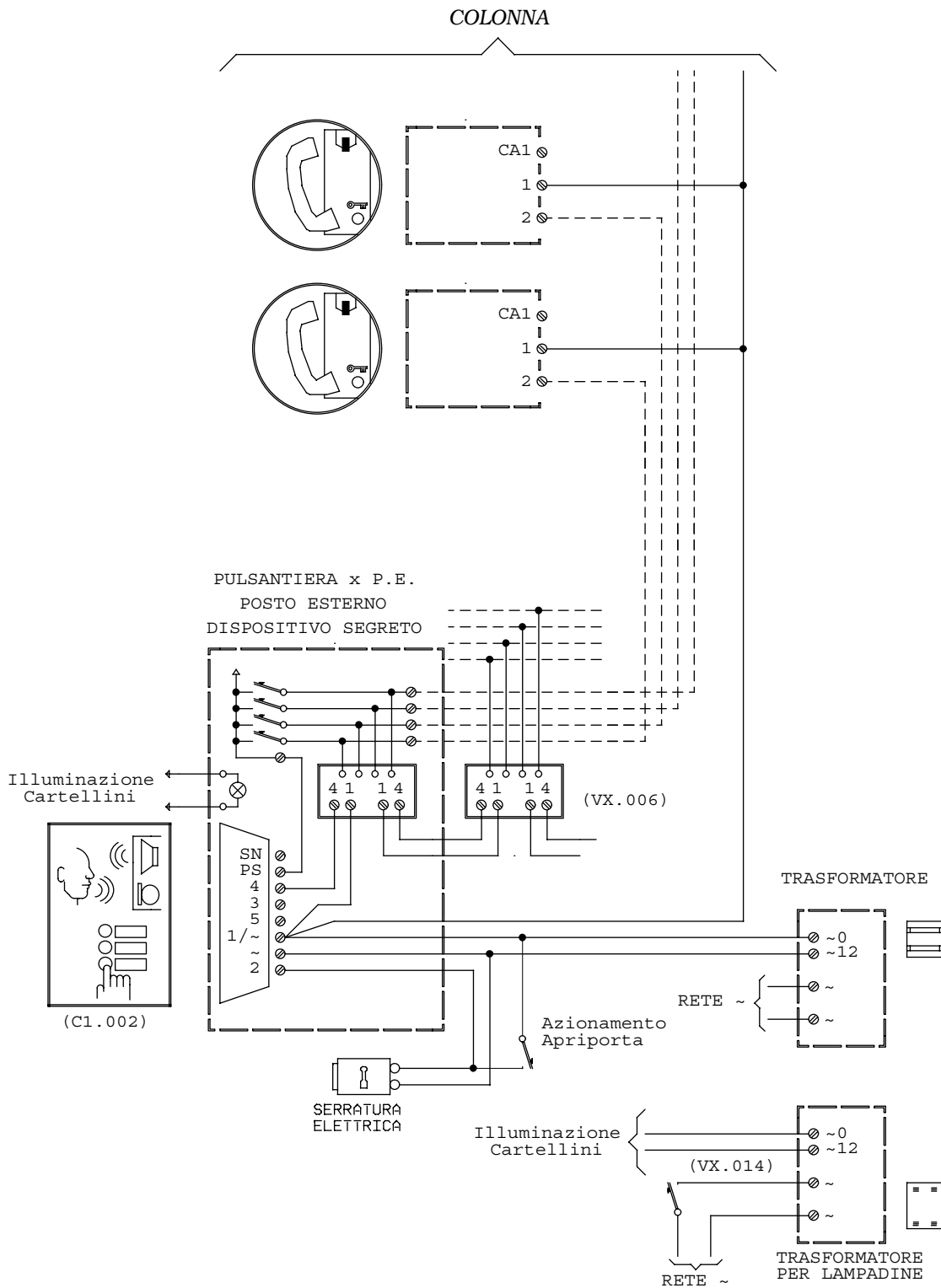
N. 1	Pulsantiera con N tasti	Mod. 1110
N. 1	Posto esterno amplificato	Sch. 1035/67
N. X/4	Dispositivo segreto di conversazione	Sch. 1110/74

Per le schede della pulsantiera e degli eventuali accessori, si faccia riferimento al Manuale Tecnico Prodotti Citofonia - Videocitofonia alla sezione "Pulsantiera Domus Aura".

NOTE LEGATE ALLO SCHEMA

(vedere sezione 1)

C1.002
VX.006
VX.014





COLLEGAMENTO DI N CITOFONI A 2 PORTIERI ELETTRICI CON SEGRETO DI CONVERSAZIONE (Pulsantiera Mod. Sinthesi o K-Steel)

FUNZIONE

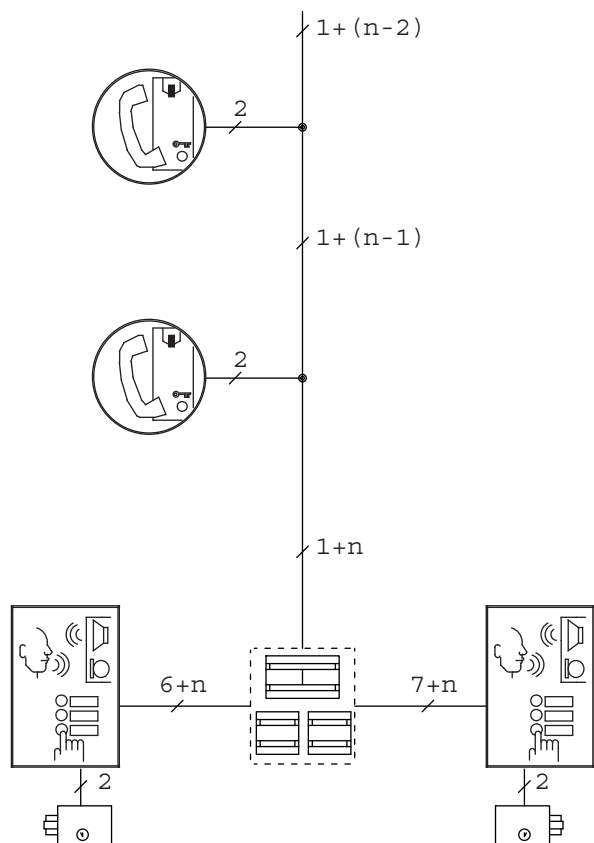
Il sistema citofonico a 1+1 fili consente di eseguire anche impianti dove una colonna citofoni deve essere collegata su due ingressi, ognuno dei quali dotato di 1 pulsantiera con relativo posto esterno.

Con l'aggiunta di un apposito dispositivo a relè, è sufficiente che una persona prema un tasto da una delle due pulsantiere, per far sì che l'utente del citofono chiamato, sollevando il microtelefono, si trovi automaticamente connesso con la pulsantiera chiamante escludendo l'altra dal servizio.

In questo impianto non è possibile quindi parlare dai due posti esterni contemporaneamente, in quanto funziona alternativamente o l'uno o l'altro.

Per garantire il segreto di conversazione a tutti i citofoni dell'impianto, nell'interno di una sola delle due pulsantiere vengono inseriti degli appositi circuiti di segreto (uno per ogni pulsante).

L'apertura della serratura elettrica è pure abilitata dal circuito di segreto, ne consegue che non si può aprire la serratura se non si è stati chiamati ed inoltre si può aprire solo la serratura corrispondente alla pulsantiera dalla quale è stata inviata la chiamata.



APPARECCHIATURE

Per realizzare gl'impianti nello schema SC101-1210B occorrono:

SCHEDE CITOFONO

N. X	Citofono Mod. Utopia	Sch. 1134/35
	<i>oppure</i>	
N. X	Citofono Mod. Atlantico	Sch. 1133/35A



SCHEDE ALIMENTATORE

N. 2	Trasformatore	Sch. 9000/230
N. 1	Scatola a relè	Sch. 788/51

SCHEDE PORTIERE ELETTRICO



Modello Sinthesi

N. X	Moduli tasti	Sch. 1145/11 /12-/13-/14
N. 2	Moduli predisposti per posto esterno	Sch. 1145/20-/21
N. 2	Posti esterni amplificati	Sch. 1145/67
N. X/4	Dispositivo segreto di conversazione	Sch. 1145/74

Le pulsantiere dovranno essere installate in scatole incasso con relative cornici e telai portamoduli oppure in custodie con visiera per appoggio a parete. Per le relative schede e le modalità di installazione si faccia riferimento al Manuale Tecnico Prodotti Citofonia - Videocitofonia alla sezione "Pulsantiera Sinthesi".

oppure

Modello K-Steel

N. X	Moduli tasti	Sch. 1155/11-/12A-/13A-/14A
N. 2	Moduli con posti esterni	Sch. 1155/30-/31-/32A
N. X/4	Dispositivo segreto di conversazione	Sch. 1145/74

Le pulsantiere dovranno essere installate in scatole incasso con telai portamoduli e relative cornici oppure in custodie con visiera per appoggio a parete. Per le relative schede e le modalità di installazione si faccia riferimento al Manuale Tecnico Prodotti Citofonia - Videocitofonia alla sezione "Pulsantiera componibile blindata K-Steel".

NOTE LEGATE ALLO SCHEMA

(vedere sezione 1)

C1.002

C4.006

Solo per modelli Sinthesi:
Ponticellare C1 con U1

C4.007

C4.008

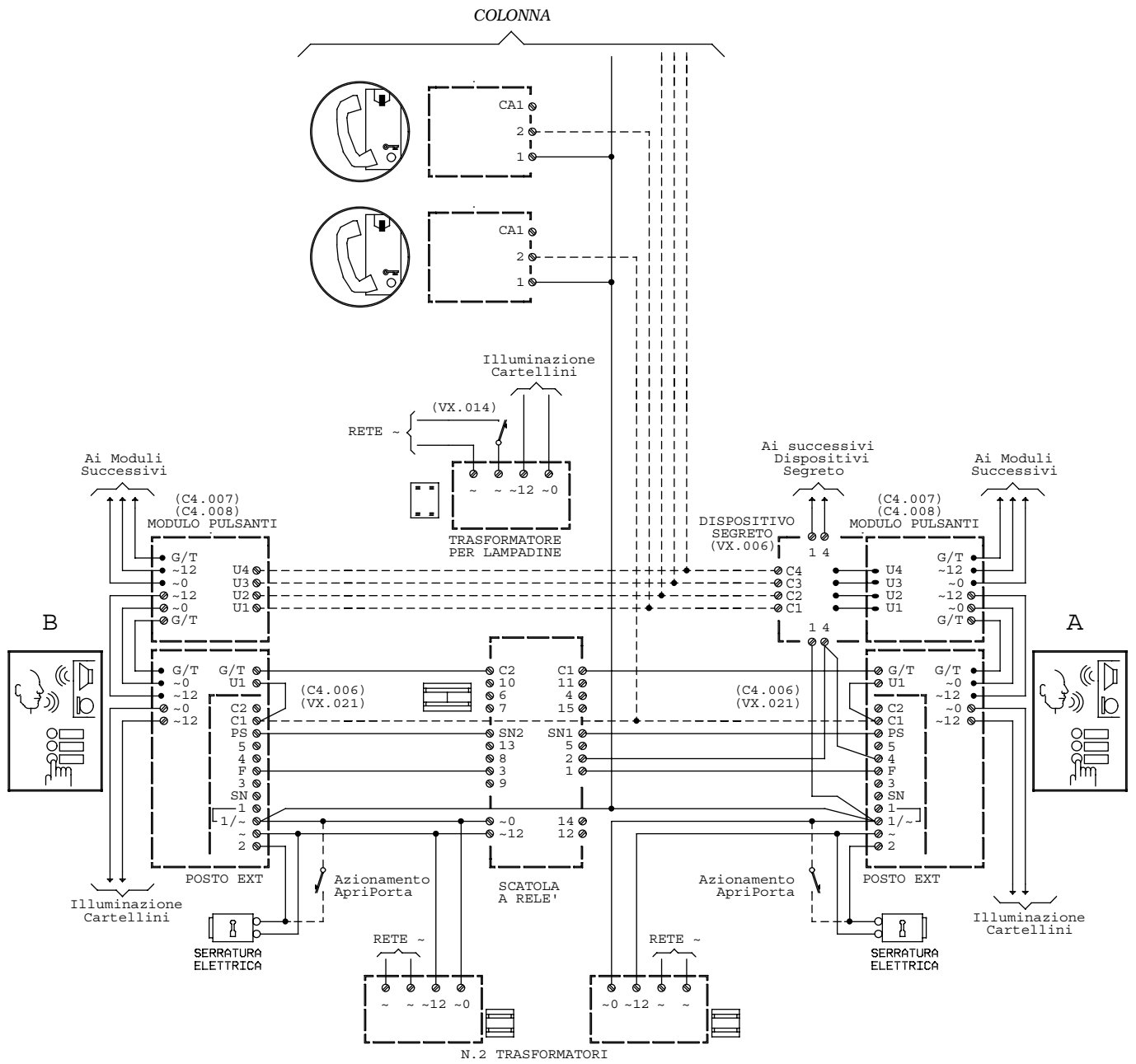
VX.006

VX.014

VX.021

Sul/i dispositivo/i tagliare o togliere i ponticelli:

- 4 - F
- PS - GT





COLLEGAMENTO DI N CITOFONI A 2 PORTIERI ELETTRICI CON SEGRETO DI CONVERSAZIONE (Pulsantiera Mod. 725 o Domus Aura)

FUNZIONE

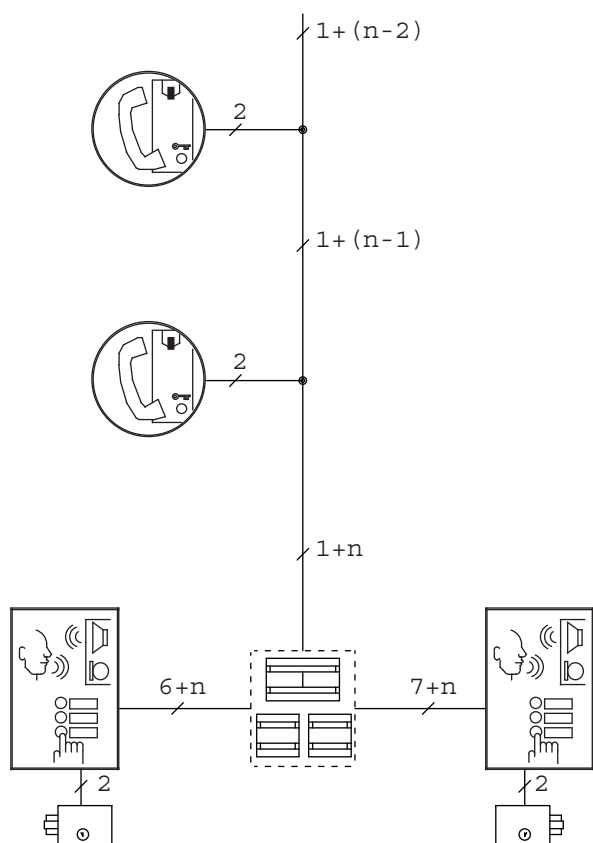
Il sistema citofonico a 1+1 fili consente di eseguire anche impianti dove una colonna citofoni deve essere collegata su due ingressi, ognuno dei quali dotato di 1 pulsantiera con relativo posto esterno.

Con l'aggiunta di un apposito dispositivo a relè, è sufficiente che una persona prema un tasto da una delle due pulsantiere, per far sì che l'utente del citofono chiamato, sollevando il microtelefono, si trovi automaticamente connesso con la pulsantiera chiamante escludendo l'altra dal servizio.

In questo impianto non è possibile quindi parlare dai due posti esterni contemporaneamente, in quanto funziona alternativamente o l'uno o l'altro.

Per garantire il segreto di conversazione a tutti i citofoni dell'impianto, nell'interno di una sola delle due pulsantiere vengono inseriti degli appositi circuiti di segreto (uno per ogni pulsante).

L'apertura della serratura elettrica è pure abilitata dal circuito di segreto, ne consegue che non si può aprire la serratura se non si è stati chiamati ed inoltre si può aprire solo la serratura corrispondente alla pulsantiera dalla quale è stata inviata la chiamata.



APPARECCHIATURE

Per realizzare gl'impianti nello schema SC101-0937B occorrono:

SCHEDE CITOFONO



N. X	Citofono Mod. Utopia	Sch. 1134/35
	<i>oppure</i>	
N. X	Citofono Mod. Atlantico	Sch. 1133/35A

SCHEDE ALIMENTATORE

N. X	Trasformatore	Sch. 9000/230
N. 1	Scatola a relè	Sch. 788/51

SCHEDE PORTIERE ELETTRICO



Modello 725

N. 2	Pulsantiera con N tasti	Mod. 725
N. 2	Posti esterni amplificati	Sch. 1035/67
N. X/4	Dispositivo segreto di conversazione	Sch. 1035/25

Per le schede della pulsantiera e degli eventuali accessori, si faccia riferimento al Manuale Tecnico Prodotti Citofonia - Videocitofonia alla sezione "Pulsantiera con piastra frontale di alluminio anodizzato Mod. 725".

oppure

Modello Domus Aura

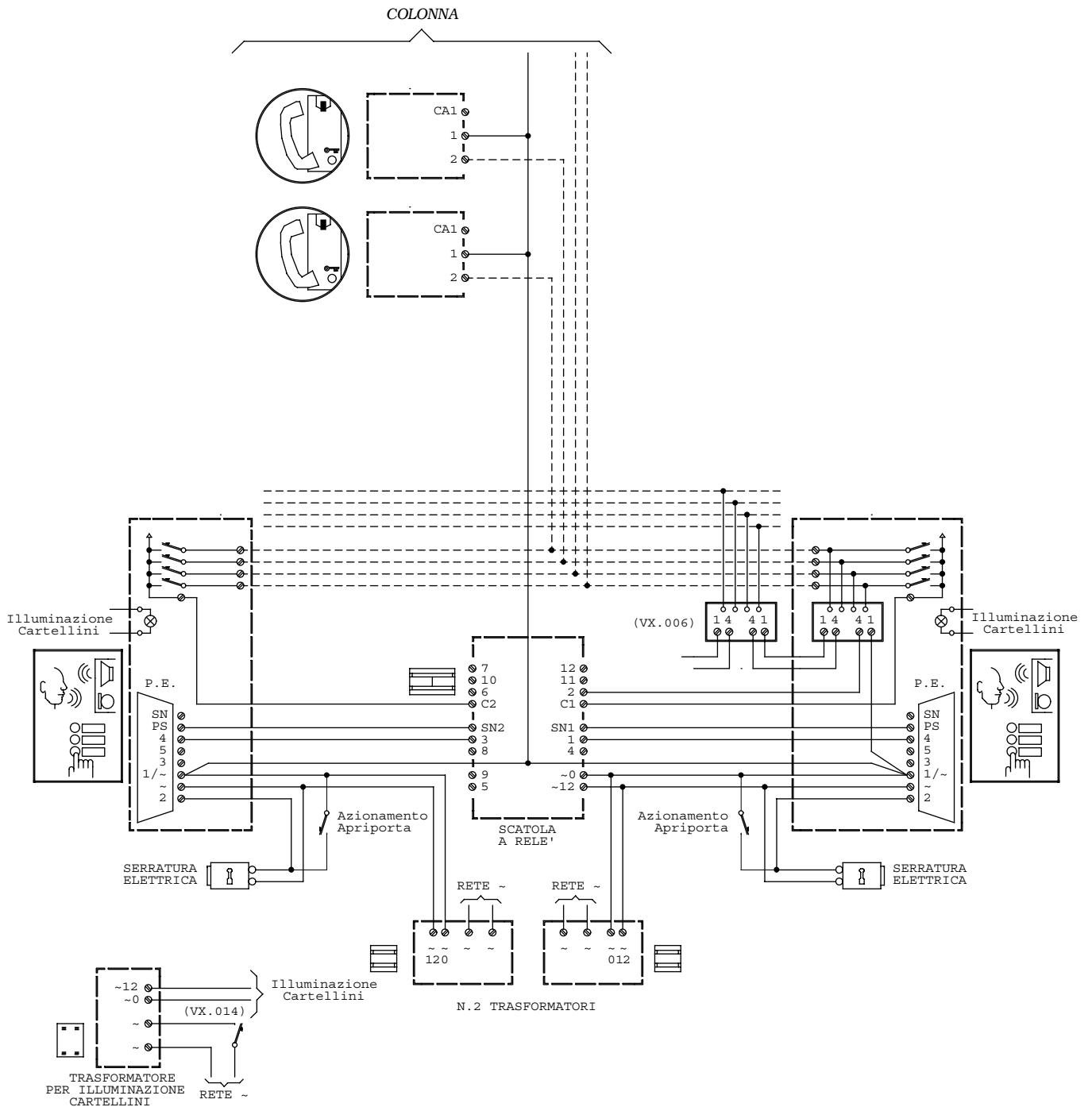
N. 2	Pulsantiera con N tasti	Mod. 1110
N. 2	Posto esterno amplificato	Sch. 1035/67
N. X/4	Dispositivo segreto di conversazione	Sch. 1110/74

Per le schede della pulsantiera e degli eventuali accessori, si faccia riferimento al Manuale Tecnico Prodotti Citofonia - Videocitofonia alla sezione "Pulsantiera Domus Aura".

NOTE LEGATE ALLO SCHEMA

(vedere sezione 1)

C1.002
VX.006
VX.014





COLLEGAMENTO DI N CITOFONI A 4 PORTIERI ELETTRICI CON SEGRETO DI CONVERSAZIONE (Pulsantiera Mod. Sintesi o K-Steel)



FUNZIONE

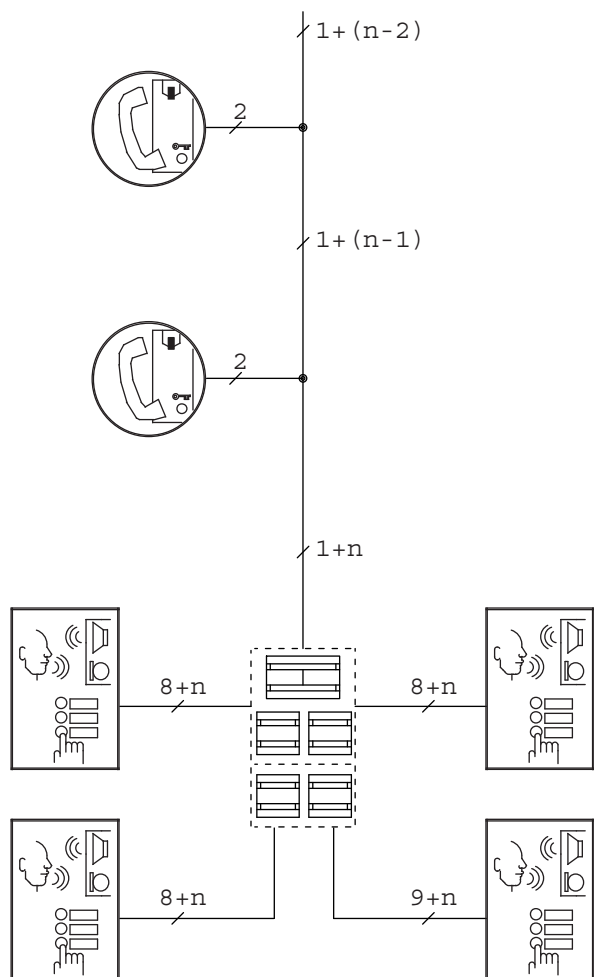
Il sistema citofonico a 1+1 fili consente di eseguire anche impianti dove una colonna citofoni deve essere collegata su 4 ingressi, ognuno dei quali dotato di 1 pulsantiera con relativo posto esterno.

Con l'aggiunta di un apposito dispositivo a relé, è sufficiente che una persona prema un tasto da una delle pulsantiere, per far sì che l'utente del citofono chiamato, sollevando il microtelefono, si trovi automaticamente connesso con la pulsantiera chiamante escludendo le altre dal servizio.

In questo impianto non è possibile quindi parlare dai 4 posti esterni contemporaneamente.

Per garantire il segreto di conversazione a tutti i citofoni dell'impianto, nell'interno di una sola delle due pulsantiere vengono inseriti degli appositi circuiti di segreto (uno per ogni pulsante).

L'apertura della serratura elettrica è abilitata dal circuito di segreto, ne consegue che non si può aprire la serratura se non si è stati chiamati ed inoltre si può aprire solo la serratura corrispondente alla pulsantiera dalla quale è stata inviata la chiamata.



APPARECCHIATURE

Per realizzare l'impianto nello schema SC101-1218C occorrono:

SCHEDE CITOFONO



- | | | |
|------|-------------------------|----------------------|
| N. X | Citofono Mod. Utopia | Sch. 1134/35 |
| | <i>oppure</i> | |
| N. X | Citofono Mod. Atlantico | Sch. 1133/35A |

SCHEDE ALIMENTATORE

- | | | |
|------|----------------|----------------------|
| N. 4 | Trasformatore | Sch. 9000/230 |
| N. 1 | Scatola a relé | Sch. 788/54 |

SCHEDE PORTIERE ELETTRICO



Modello Sintesi

- | | | |
|--------|--------------------------------------|---------------------------------|
| N. X | Moduli tasti | Sch. 1145/11-/12-/13-/14 |
| N. 4 | Moduli predisposti per posto esterno | Sch. 1145/20-/21 |
| N. 4 | Posti esterni amplificati | Sch. 1145/67 |
| N. X/4 | Dispositivo segreto di conversazione | Sch. 1145/74 |

Le pulsantiere dovranno essere installate in scatole incasso con relative cornici e telai portamoduli oppure in custodie con visiera per appoggio a parete. Per le relative schede e le modalità di installazione si faccia riferimento al Manuale Tecnico Prodotti Citofonia - Videocitofonia alla sezione "Pulsantiera Sintesi".

oppure

Modello K-Steel

- | | | |
|--------|--------------------------------------|------------------------------------|
| N. X | Moduli tasti | Sch. 1155/11-/12A-/13A-/14A |
| N. 4 | Moduli con posti esterni | Sch. 1155/30-/31-/32A |
| N. X/4 | Dispositivo segreto di conversazione | Sch. 1145/74 |

Le pulsantiere dovranno essere installate in scatole incasso con telai portamoduli e relative cornici oppure in custodie con visiera per appoggio a parete. Per le relative schede e le modalità di installazione si faccia riferimento al Manuale Tecnico Prodotti Citofonia - Videocitofonia alla sezione "Pulsantiera componibile blindata K-Steel".

NOTE LEGATE ALLO SCHEMA

(vedere sezione 1)

C1.002

C4.006

Solo per modelli Sintesi:
Ponticellare C1 con U1

C4.007

C4.008

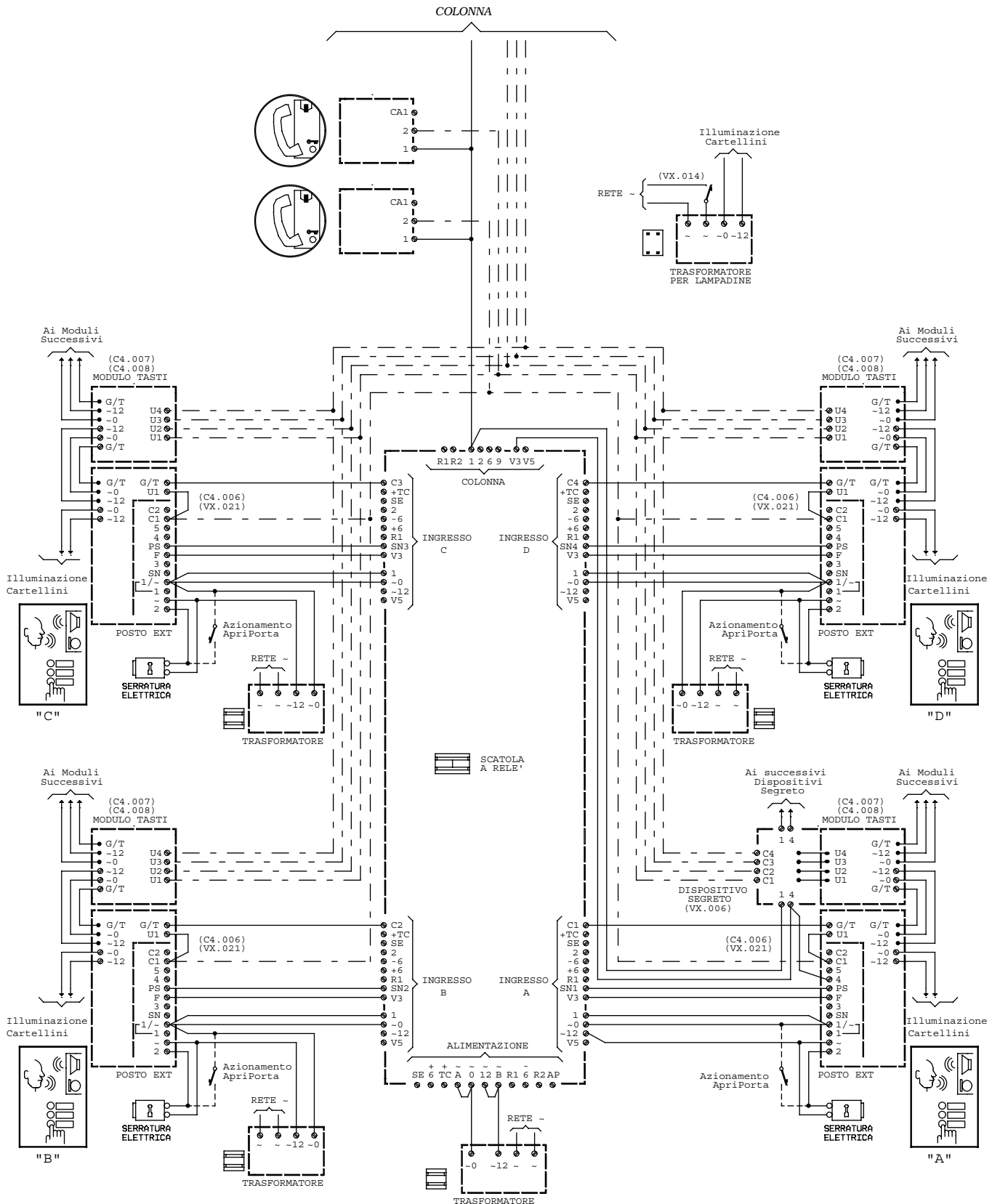
VX.006

VX.014

VX.021

Sul/i dispositivo/i tagliare e togliere i ponticelli:

- a) PS e G/T
- b) 4 e F





COLLEGAMENTO DI N COLONNE DI CITOFONI AD 1 PORTIERE ELETTRICO PRINCIPALE

Ogni colonna è inoltre collegata a un proprio portiere elettrico secondario
(Pulsantiera Mod. Sintesi o K-Steel)



FUNZIONE

L'impianto realizza l'esigenza dei centri residenziali nei quali è necessario collegare le singole villette o palazzine ad un proprio portiere elettrico e ad un portiere elettrico comune situato all'ingresso generale.

In fase di chiamata il citofono interessato viene automaticamente commutato sul portiere elettrico comune o verso quello secondario del gruppo cui appartiene a mezzo relè di commutazione.

I servizi verso i portieri elettrici secondari sono tra di loro indipendenti per cui possono svolgersi contemporaneamente.

Quando la chiamata avviene dal portiere elettrico comune solo il gruppo cui appartiene il citofono chiamato viene commutato su di esso, gli altri possono continuare a svolgere il servizio verso i propri secondari.

Per garantire il segreto di conversazione a tutti i citofoni dell'impianto, all'interno delle pulsantiera secondarie vengono inseriti degli appositi circuiti di segreto (uno per ogni pulsante).

L'apertura della serratura elettrica è pure abilitata dal circuito di segreto, ne consegue che non si può aprire la serratura se non si è stati chiamati ed inoltre si può aprire solo la serratura corrispondente alla pulsantiera dalla quale è stata inviata la chiamata.

APPARECCHIATURE

Per realizzare l'impianto nello schema SC101-1241B occorrono:

SCHEDA CITOFONO

N. X	Citofono Mod. Utopia	Sch. 1134/35
	<i>oppure</i>	
N. X	Citofono Mod. Atlantico	Sch. 1133/35A



SCHEDA ALIMENTATORE

N. K+1	Trasformatore	Sch. 9000/230
N. K	Scatola a relè	Sch. 788/51

SCHEDA PORTIERE ELETTRICO



Modello Sintesi

N. X	Moduli tasti	Sch. 1145/11 /12-/13-/14
N. K+1	Moduli predisposti per posto esterno	Sch. 1145/20-/21
N. K+1	Posti esterni amplificati	Sch. 1145/67
N. X/4	Dispositivo segreto di conversazione	Sch. 1145/74

Le pulsantiera dovranno essere installate in scatole incasso con relative cornici e telai portamoduli oppure in custodie con visiera per appoggio a parete. Per le relative schede e le modalità di installazione si faccia riferimento al Manuale Tecnico Prodotti Citofonia - Videocitofonia alla sezione "Pulsantiera Sintesi".

oppure

Modello K-Steel

N. X	Moduli tasti	Sch. 1155/11-/12A-/13A-/14A
N. K+1	Moduli con posti esterni	Sch. 1155/30-/31-/32A
N. X/4	Dispositivo segreto di conversazione	Sch. 1145/74

Le pulsantiera dovranno essere installate in scatole incasso con telai portamoduli e relative cornici oppure in custodie con visiera per appoggio a parete. Per le relative schede e le modalità di installazione si faccia riferimento al Manuale Tecnico Prodotti Citofonia - Videocitofonia alla sezione "Pulsantiera componibile blindata K-Steel".

(K = numero di colonne)

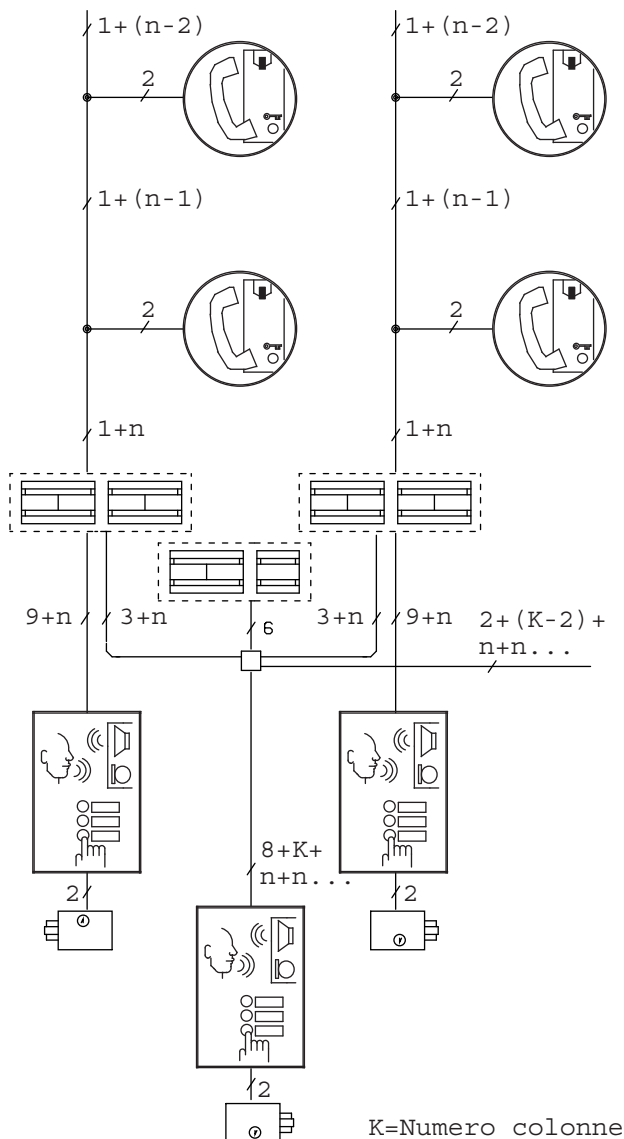
NOTE LEGATE ALLO SCHEMA

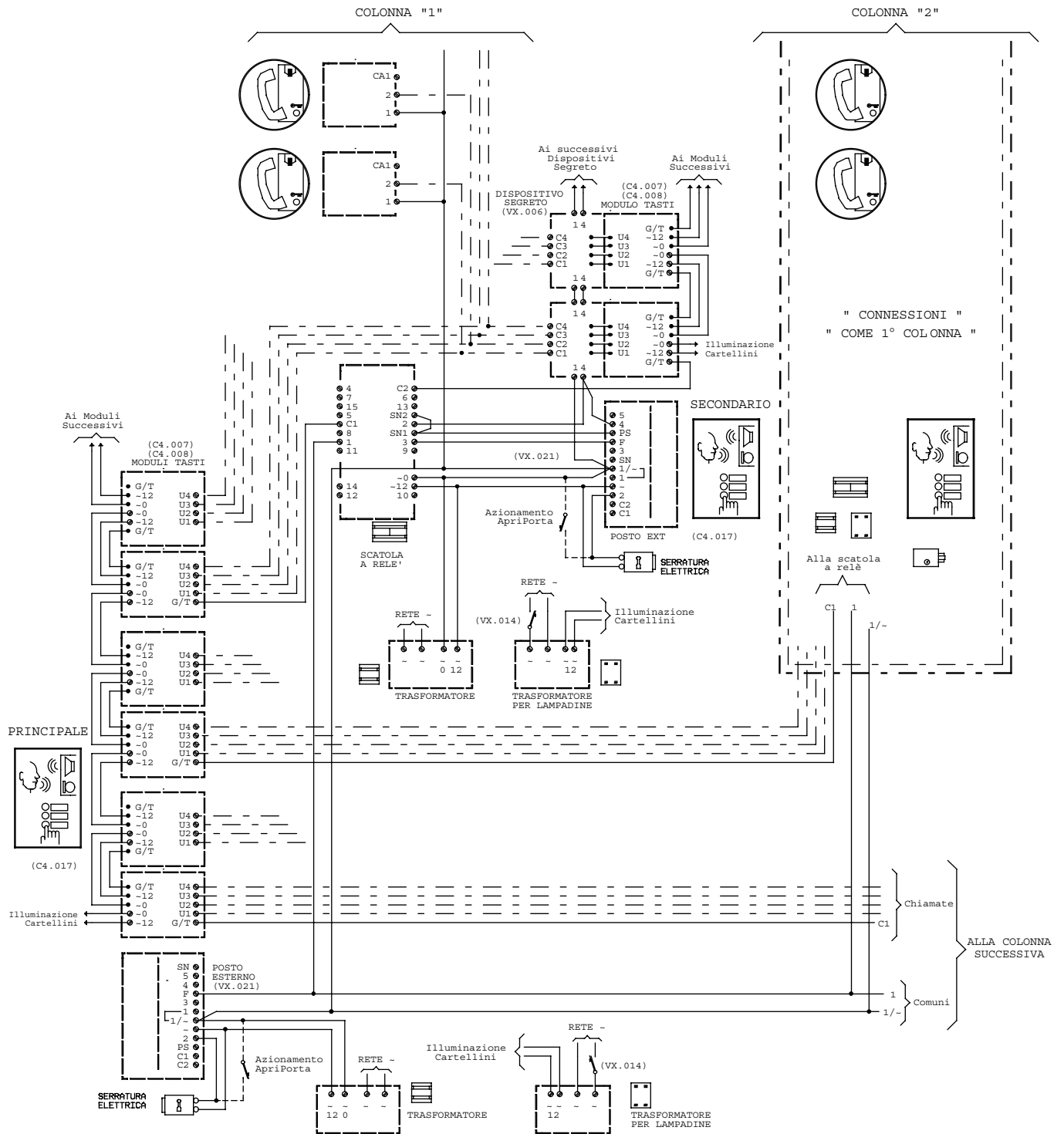
(vedere sezione 1)

C1.002
C4.007
C4.008
C4.017
VX.006
VX.014

VX.021

Sul/i dispositivo/i tagliare e togliere i ponticelli:
a) 4 e F







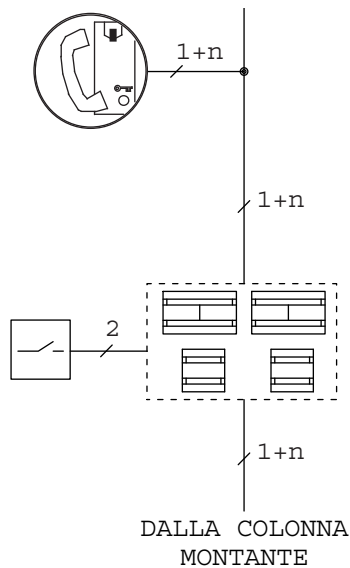
**COLLEGAMENTO DI 1 CITOFONO
AD 1 PORTIERE ELETTRICO**
Possibilità da parte del citofono
di far aprire la porta in fase di chiamata dalla pulsantiera

FUNZIONE

Questo servizio è richiesto in particolare dagli studi professionali dove il via-vai continuo delle persone obbliga a continue aperture della porta d'ingresso senza usare il citofono per la risposta.

Lo Schema SC101-1327 illustra il collegamento di un citofono, su un impianto normale di portiere elettrico 1+1 fili. Occorre equipaggiare l'impianto di un relé Sch. 788/22 dell'alimentatore Sch. 1090/850 e di un relé temporizzato Sch. 1032/81.

Posizionando l'interruttore (non di nostra fornitura), durante la fase di chiamata, il citofono interessato attiva il relé che a sua volta provvede all'azionamento della serratura elettrica.



APPARECCHIATURE

Per realizzare l'impianto nello schema SC101-1327 occorrono:

SCHEDE CITOFONO

N. X	Citofono Mod. Utopia <i>oppure</i>	 Sch. 1134/35
N. X	Citofono Mod. Atlantico	Sch. 1133/35A

SCHEDE ALIMENTATORE

N. 1	Trasformatore	Sch. 9000/230
N. 1	Relè ripetitore	Sch. 788/22
N. 1	Temporizzatore	Sch. 1032/81

NOTE LEGATE ALLO SCHEMA

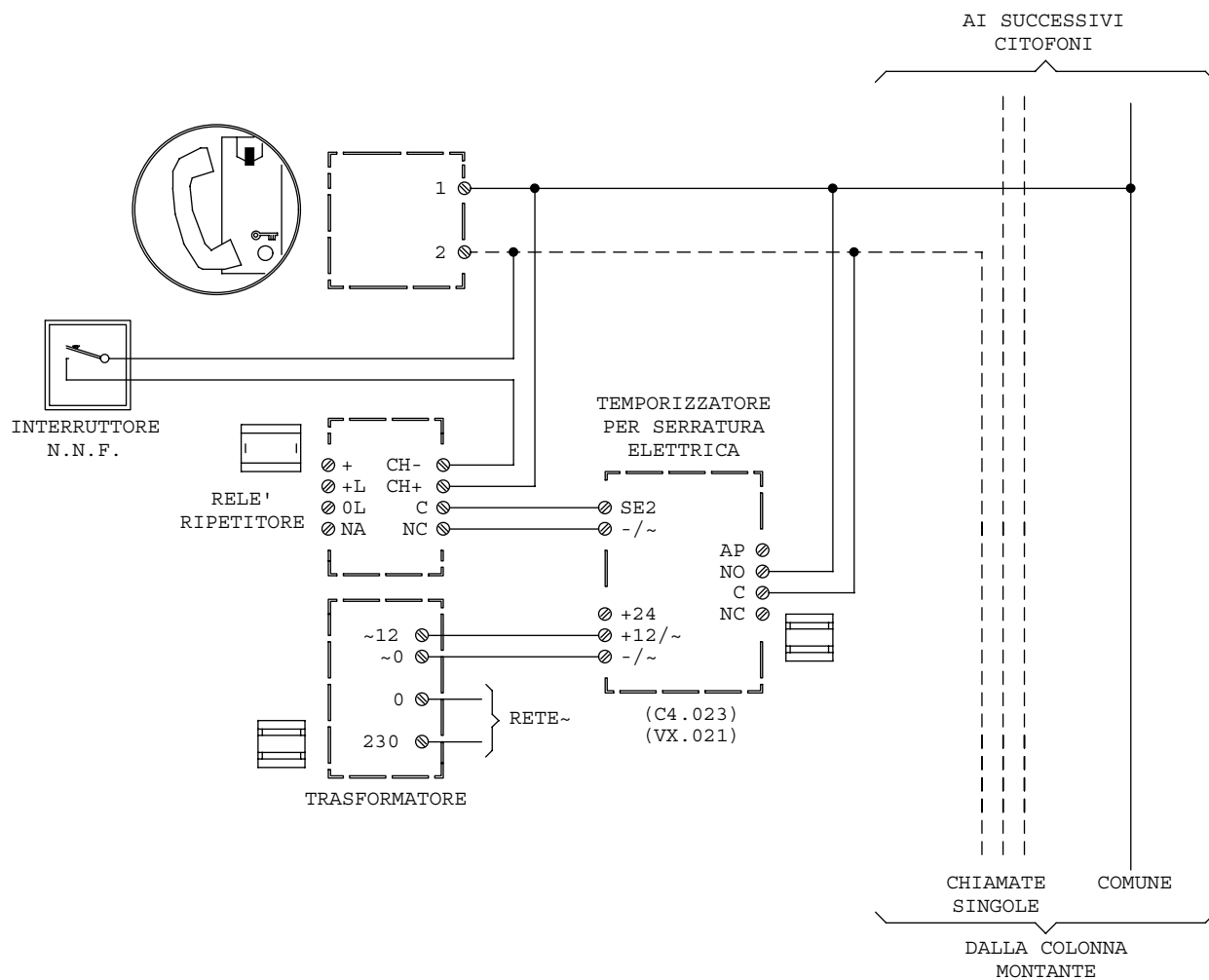
(vedere sezione 1)

C4.023

VX.021

Sul/i dispositivo/i tagliare o togliere i ponticelli:

a) AMCR



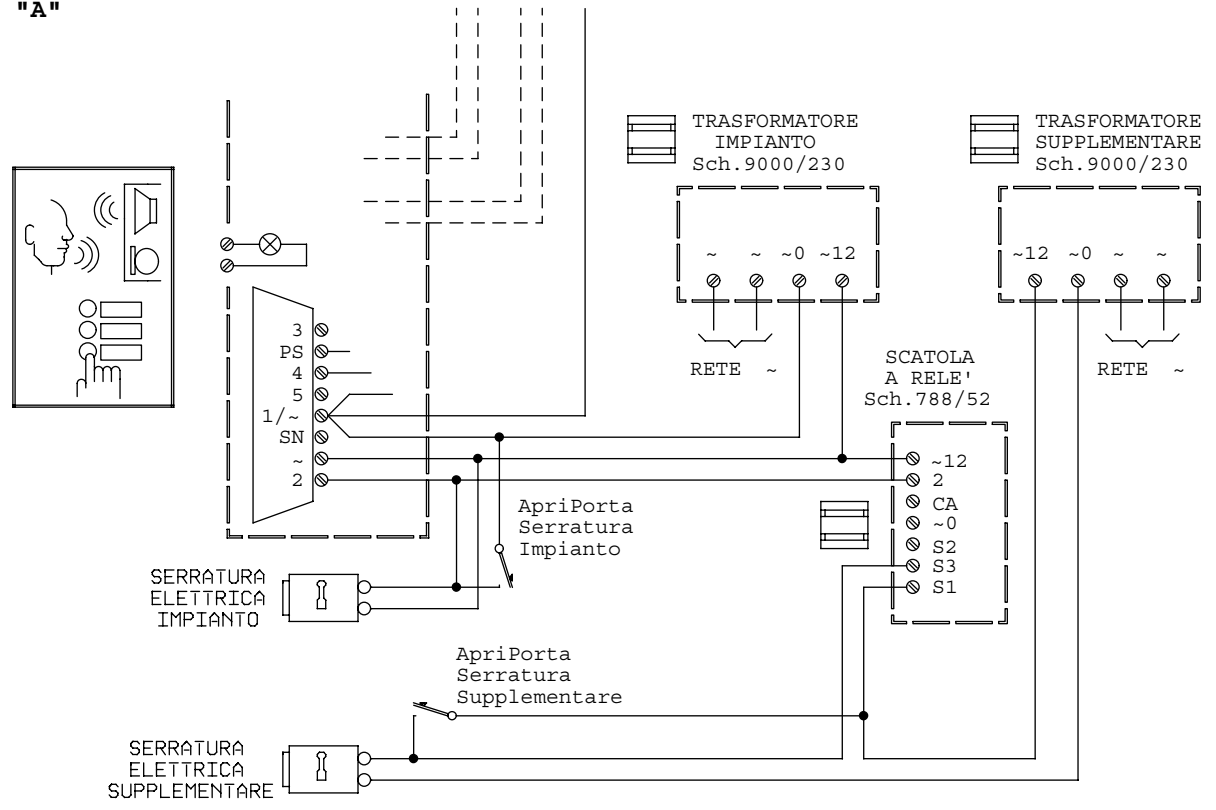


APERTURA CONTEMPORANEA DI 2 SERRATURE ELETTRICHE
 A) Portiere Elettrico Mod. 725 o Domus Aura
 B) Portiere Elettrico Mod. Synthesi o K-Steel



SC101-1269A

Esempio "A"



Esempio "B"

