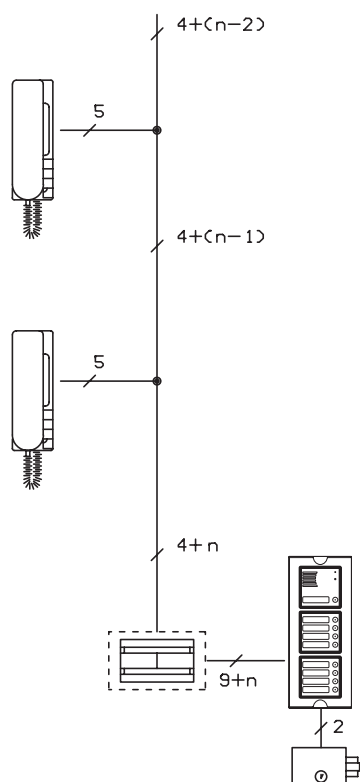


**SCHEMI IMPIANTI BASE  
PER  
SISTEMA  
CITOFONIA CON CHIAMATA  
TRADIZIONALE**

Scaricabile dal sito  
[www.urmetdomus.com](http://www.urmetdomus.com)  
nell'area Manuali Tecnici. (indice a fine sezione)

## FUNZIONE

È certamente il più diffuso tra gli impianti citofonici. Premendo uno dei tasti della pulsantiera, posta all'esterno dello stabile, si fa funzionare il ronzatore del citofono corrispondente. Sollevando il microtelefono del citofono chiamato il contatto tra esterno ed interno è stabilito, quindi si può iniziare la conversazione. Per azionare la serratura elettrica è sufficiente premere a fondo la leva gancio appoggio microtelefono. Impiegando citofoni Sch. 1130/55 per poter parlare con il posto esterno si dovrà obbligatoriamente premere il pulsante presente sul microtelefono. Il vantaggio che si presenta è quella che se anche i microtelefoni rimangono sganciati accidentalmente non disturbano e non impediscono il servizio ottimale degli altri citofoni.



## APPARECCHIATURE

Per realizzare l'impianto nello schema SC/7514B occorrono:

### SCHEDE CITOFONO

N. X	Citofoni Mod. 1130	Colore Avorio	<b>Sch. 1130</b>
		Colore Bianco	<b>Sch. 1130/50</b>
<i>oppure:</i>			
N. X	Citofoni Mod. 1130 con tasto inserzione	Colore Bianco	<b>Sch. 1130/55</b>

### SCHEDE ALIMENTATORE CITOFONICO

N. 1	Alimentatore, disponibile nelle versioni: 28VA per montaggio su barra	<b>Sch. 786/1A - Sch. 786/11</b> <b>Sch. 786/14A</b>
<i>oppure:</i>		
	38VA per montaggio su barra	<b>Sch. 786/38A</b>

### SCHEDE PORTIERE ELETTRICO

#### Modello Synthesi

N. Y	Moduli tasti	<b>Sch. 1145/11-/12-/13-/14</b>
N. 1	Modulo predisposto per posto esterno	<b>Sch. 1145/20-/21-/22</b>
N. 1	Posto esterno amplificato	<b>Sch. 1145/500</b>

Le pulsantiere dovranno essere installate in scatole incasso con relative cornici e telai portamoduli oppure in custodie con visiera per appoggio a parete. Per le relative schede e le modalità di installazione si faccia riferimento al Manuale Tecnico Prodotti Citofonia - Videocitofonia alla sezione "Pulsantiera Synthesi".

*oppure:*

#### Modello K-Steel

N. Y	Moduli tasti	<b>Sch. 1155/11-/12A-/13A-/14A</b>
N. 1	Modulo con posto esterno	<b>Sch. 1155/20-/21-/22A</b>

Le pulsantiere dovranno essere installate in scatole incasso con telai portamoduli e relative cornici oppure in custodie con visiera per appoggio a parete. Per le relative schede e le modalità di installazione si faccia riferimento al Manuale Tecnico Prodotti Citofonia - Videocitofonia alla sezione "Pulsantiera componibile blindata K-Steel".

## CONDUTTORI

Come indicato nello Schema SC/7514B.

- N. 3 conduttori dall'alimentatore alla pulsantiera (+, -, ~12 V);
- N. 3 conduttori dalla pulsantiera ai citofoni (1, 2 e -);
- N. 1 conduttore dal comune della pulsantiera alla serratura elettrica;
- N. 1 conduttore dalla serratura elettrica ai citofoni;
- N. 1 conduttore dalla pulsantiera ad ogni citofono.

Prevedere inoltre i 2 fili per l'accensione delle lampade della pulsantiera; per questo scopo prelevare la tensione 12V~ utilizzando lampade da 14 V con alimentatori 28 VA oppure la tensione 18 V~ utilizzando lampade da 24 V con alimentatori 38 VA.

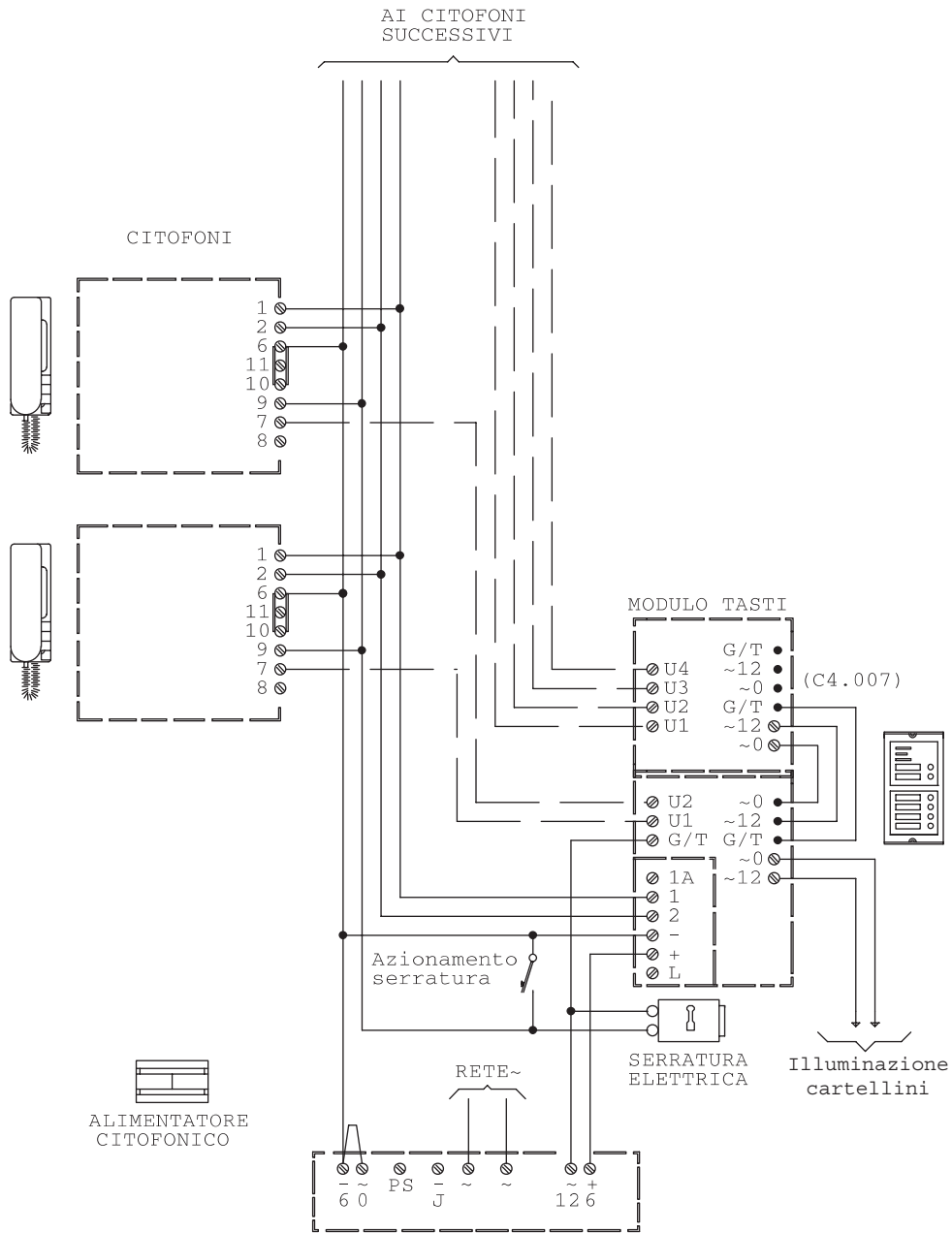
Gli alimentatori in oggetto possono alimentare un massimo di 2 lampade da 3W. Con pulsantiera con più lampade, occorre provvedere con un trasformatore separato di potenza adeguata.

## NOTE LEGATE ALLO SCHEMA

(vedere sezione 1)

**C4.001**

**C4.007**



## COLLEGAMENTO DI CITOFONI A DUE PORTIERI ELETTRICI

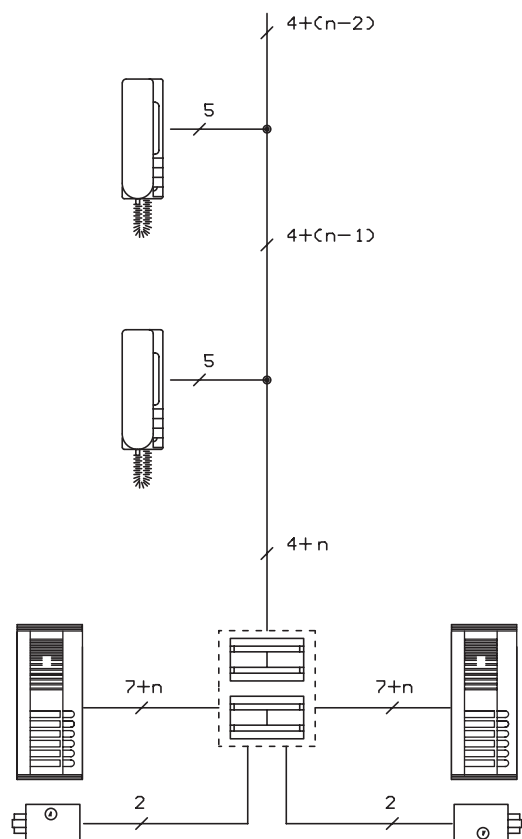


## FUNZIONE

Questo tipo d'impianto risolve il problema di dover collegare una colonna di citofoni di uno stabile con 2 ingressi, ognuno dei quali dotato di 1 pulsantiera con relativo posto esterno.

Nella soluzione adottata è sufficiente che una persona preme un tasto da una delle 2 pulsantiere, per far sì che l'utente del citofono chiamato, sollevando il microtelefono, si trovi automaticamente connesso con la pulsantiera chiamante escludendo l'altra dal servizio.

In questo impianto non è possibile quindi parlare dai due posti esterni contemporaneamente, in quanto funziona alternativamente o l'uno o l'altro.



## APPARECCHIATURE

Per realizzare l'impianto nello schema SC101-0440 occorrono:

- |      |  |               |   |
|------|--|---------------|---|
| N. X | Citofoni Mod. 1130   | Colore Avorio | <b>Sch. 1130</b>  |
|      |  | Colore Bianco | <b>Sch. 1130/50</b>                                     |
| N. 1 | Alimentatore, disponibile nelle versioni:<br>28VA per montaggio su barra |               | <b>Sch. 786/1A - Sch. 786/11</b><br><b>Sch. 786/14A</b> |
|      | <i>oppure:</i><br>38VA per montaggio su barra                            |               | <b>Sch. 786/38A</b>                                     |
| N. 1 | Dispositivo a relé per commutazione automatica                           |               | <b>Sch. 788/1</b>                                       |
| N. 2 | Pulsantiere predisposte per posto esterno                                |               | <b>Mod. 725</b>   |
| N. 2 | Posti esterni amplificati<br>per pulsantiera Mod. 725                    |               | <b>Sch. 5150/500</b>                                    |

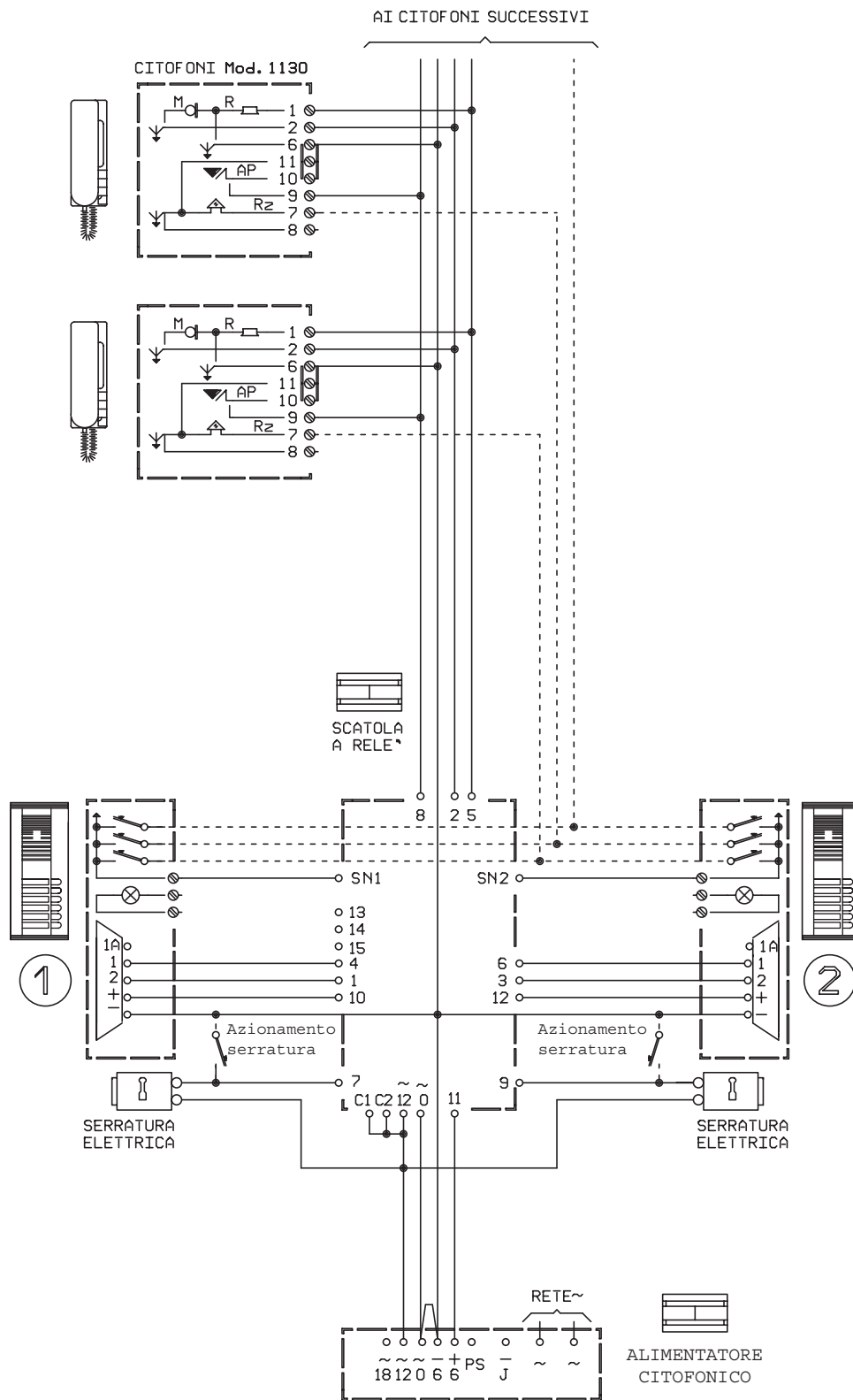
Per le schede della pulsantiera e degli eventuali accessori, si faccia riferimento al Manuale Tecnico Prodotti Citofonia - Videocitofonia alla sezione "Pulsantiera con piastra frontale di alluminio anodizzato Mod. 725".

**NOTA:** Sull'alimentatore eseguire il ponticello tra i morsetti -6/- 0.  
Nel dispositivo a relé ponticellare i morsetti C1 e C2 con ~12.

## CONDUTTORI

Come indicato nello Schema SC101-0440.

Prevedere inoltre i 2 fili per l'accensione delle lampade delle pulsantiere; per questo scopo utilizzare un trasformatore separato con tensione 12V~ e di potenza adeguata.

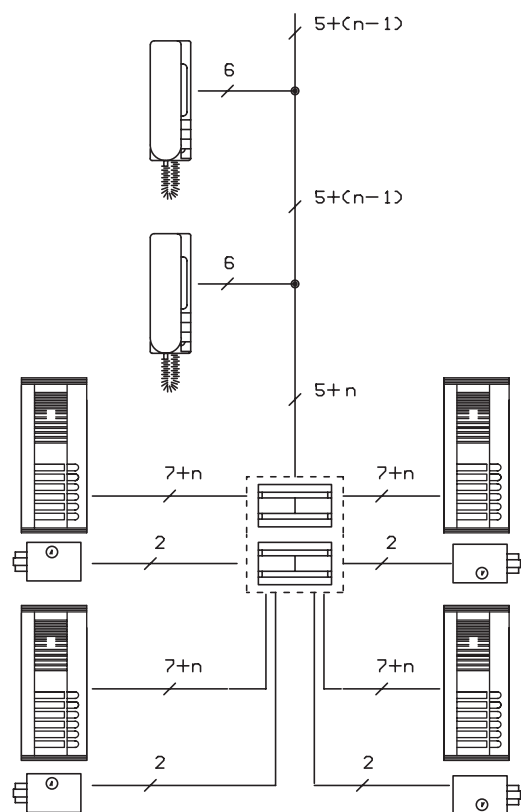


## FUNZIONE

Questo impianto permette il collegamento di una colonna di citofoni con 3 o 4 pulsantiere.

È sufficiente che una persona prema un tasto di una delle 4 pulsantiere, per far sì che l'utente del citofono chiamato, sollevando il microtelefono, si trovi automaticamente connesso con la pulsantiera chiamante.

Non è possibile parlare dai posti esterni contemporaneamente, in quanto ne può funzionare uno solo per volta.



## APPARECCHIATURE

Per realizzare l'impianto nello schema SC101-0441A occorrono:

N. X	Citofoni Mod. 1130	Colore Avorio	<b>Sch. 1130/10</b>
		Colore Bianco	<b>Sch. 1130/55</b>
N. 1	Alimentatore citofonico, disponibile nelle versioni: 28VA per montaggio su barra		<b>Sch. 786/1A - Sch. 786/11</b> <b>Sch. 786/14A</b>
	<i>oppure</i> 38VA per montaggio su barra		<b>Sch. 786/38A</b>
N. 1	Scatola a relé		<b>Sch. 788/8</b>
N. 3/4	Pulsantiere predisposte per posto esterno		<b>Mod. 725</b>
N. 3/4	Posti esterni amplificati per pulsantiera Mod. 725		<b>Sch. 5150/500</b>

Per le schede della pulsantiera e degli eventuali accessori, si faccia riferimento al Manuale Tecnico Prodotti Citofonia - Videocitofonia alla sezione "Pulsantiera con piastra frontale di alluminio anodizzato Mod. 725".

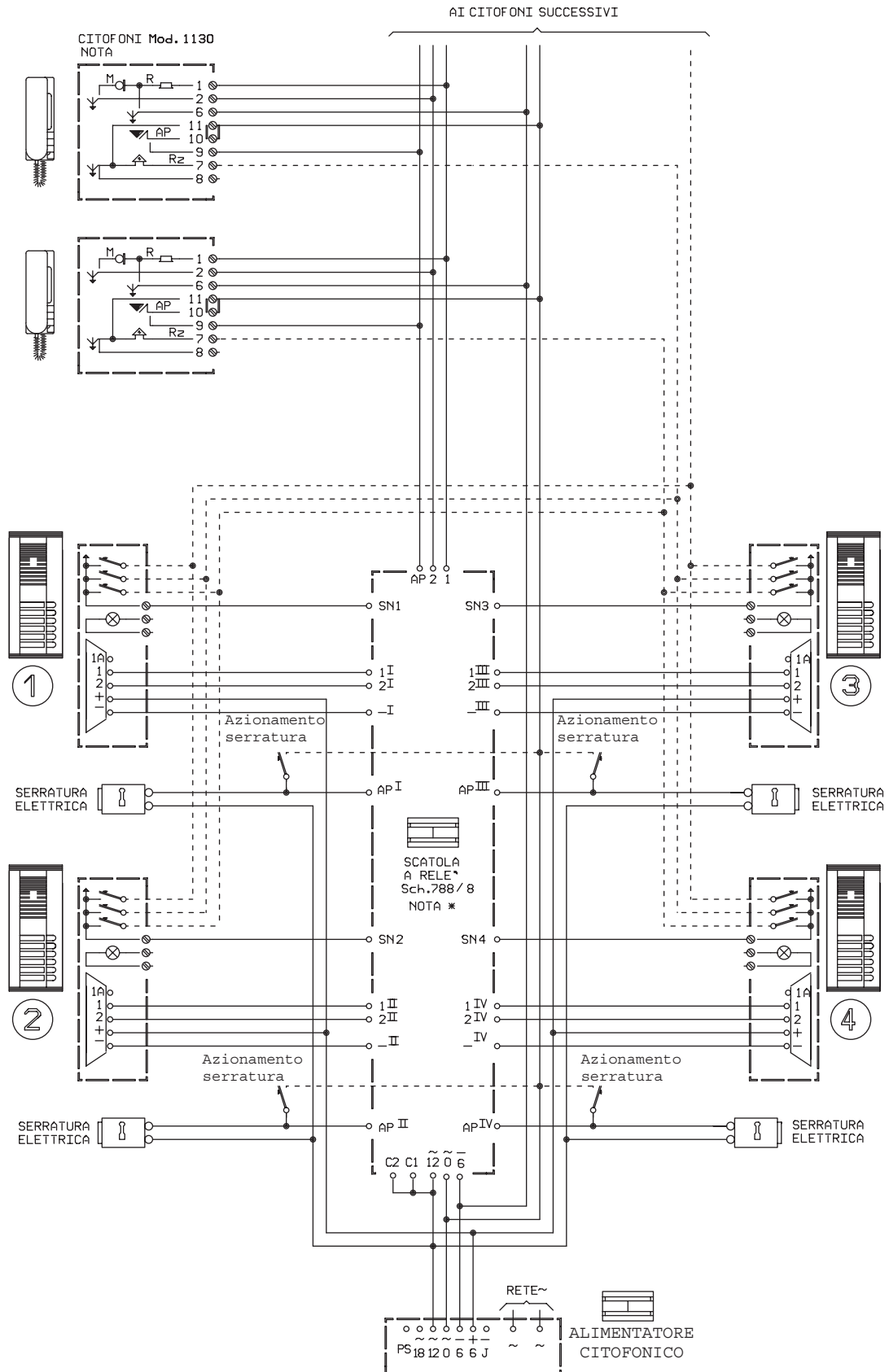
**NOTA:** Prima di effettuare i collegamenti togliere ai citofoni il ponticello 6 - 11.

Nel dispositivo a relé ponticellare i morsetti C1 e C2 con ~12.

## CONDUTTORI

Come indicato nello Schema SC101-0441A.

Prevedere inoltre i 2 fili per l'accensione delle lampade delle pulsantiere; per questo scopo utilizzare un trasformatore separato con tensione 12V~ e di potenza adeguata.



## COLLEGAMENTO DI PIÙ GRUPPI DI CITOFONI AD UN PORTIERE ELETTRICO COMUNE

Ogni gruppo è inoltre collegato su un proprio portiere elettrico

**urmet**  
DOMUS

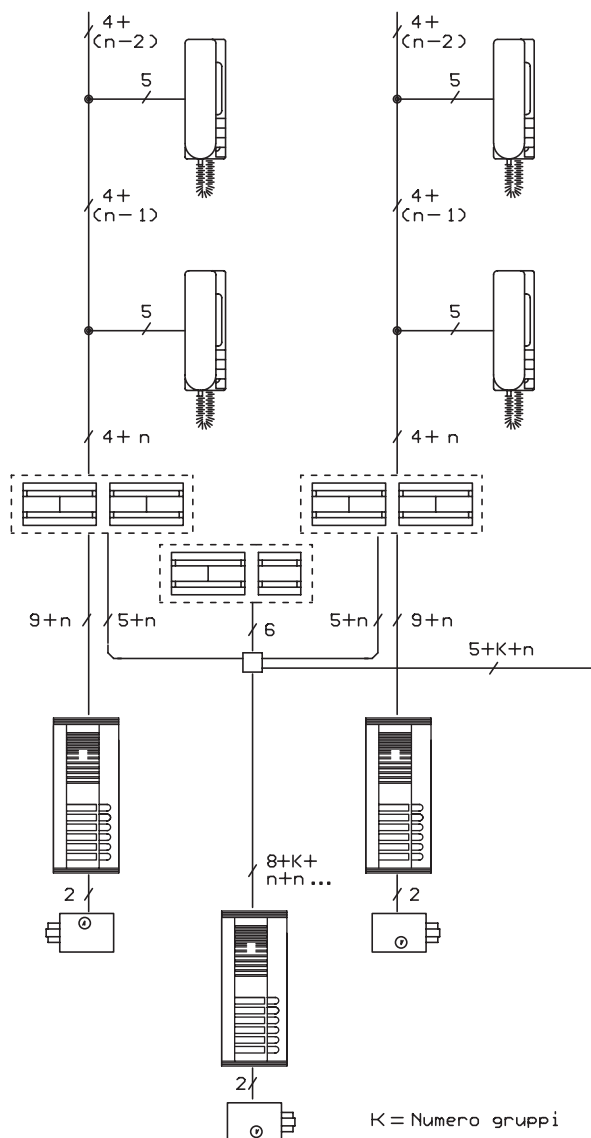
### FUNZIONE

L'impianto realizza l'esigenza dei centri residenziali nei quali è necessario collegare le singole villette o palazzine su di un proprio portiere elettrico e, su un portiere elettrico comune situato all'ingresso generale.

In fase di chiamata il citofono interessato viene automaticamente commutato sul portiere elettrico comune o verso quello secondario del gruppo cui appartiene a mezzo relé di commutazione.

I servizi verso i portieri elettrici secondari sono tra di loro indipendenti per cui possono svolgersi contemporaneamente.

Quando la chiamata avviene dal portiere elettrico comune solo il gruppo cui appartiene il citofono chiamato viene commutato su di esso, gli altri possono continuare a svolgere il servizio verso i propri secondari.



### APPARECCHIATURE

Per realizzare l'impianto nello schema SC101-0461A occorrono:

N. X	Citofoni Mod. 1130	Colore Avorio	<b>Sch. 1130</b>
		Colore Bianco	<b>Sch. 1130/50</b>
N. K+1	Alimentatore citofonico, disponibile nelle versioni: 28VA per montaggio su barra		<b>Sch. 786/1A - Sch. 786/11</b> Sch. 786/14A
	<i>oppure</i> 38VA per montaggio su barra		<b>Sch. 786/38A</b>
N. K+1	Pulsantieri predisposte per posto esterno		<b>Mod. 725</b>
N. K+1	Posti esterni per pulsantiera Mod. 725		<b>Sch. 5150/500</b>
N. K	Scatola a relé		<b>Sch. 788/1</b>
N. 1	Relé ripetitore		<b>Sch. 788/21</b>

Per le schede della pulsantiera e degli eventuali accessori, si faccia riferimento al Manuale Tecnico Prodotti Citofonia - Videocitofonia alla sezione "Pulsantiera con piastra frontale di alluminio anodizzato Mod. 725".

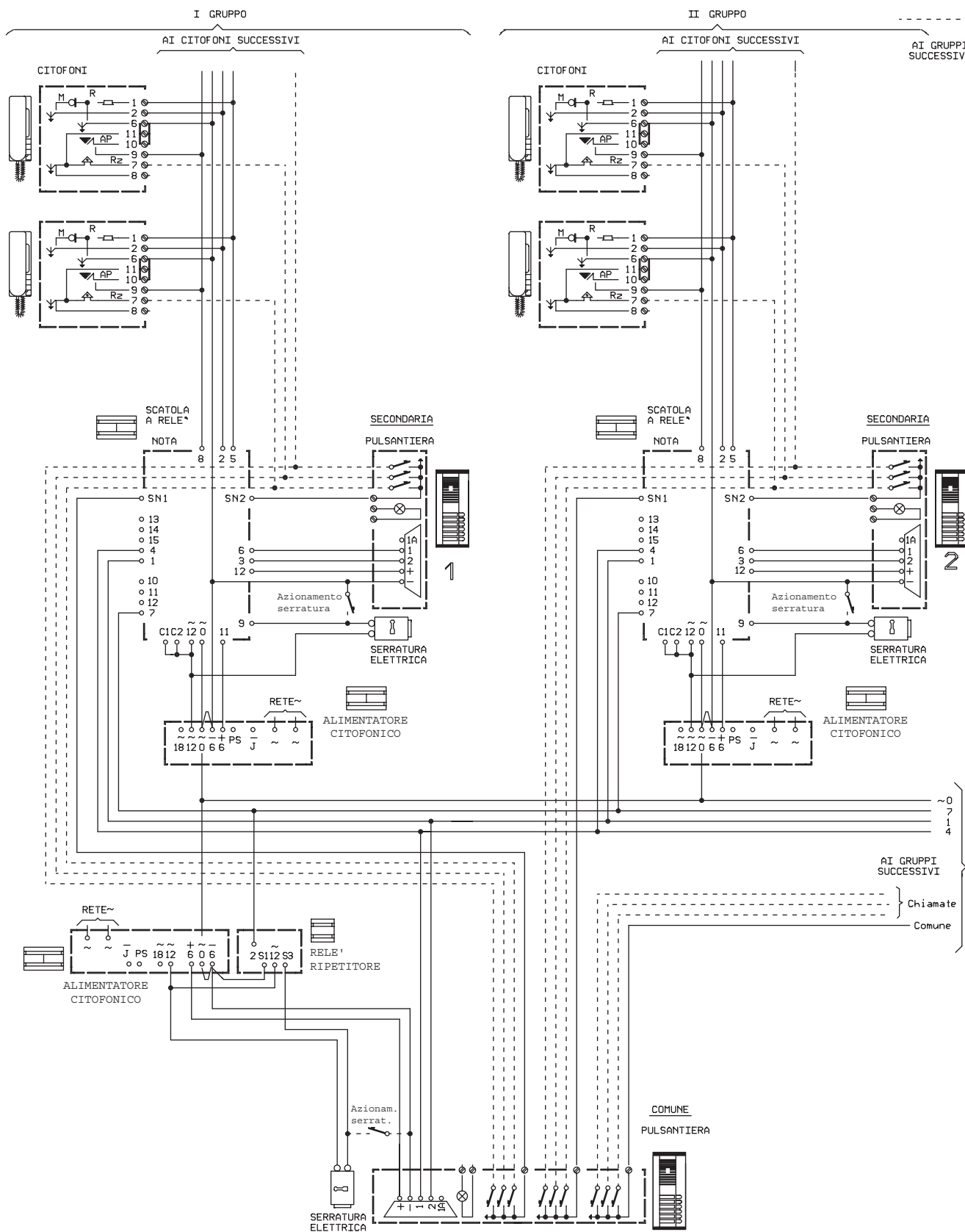
(K = numero dei gruppi)

**NOTE:** Negli alimentatori ponticellare il morsetto -6 con ~0.  
Nel dispositivo a relé ponticellare i morsetti C1 e C2 con ~12.

### CONDUTTORI

Come indicato nello Schema SC101-0461A.  
Prevedere inoltre i 2 fili per l'accensione delle lampade delle pulsantiere; per questo scopo utilizzare un trasformatore separato con tensione 12V~ e di potenza adeguata.





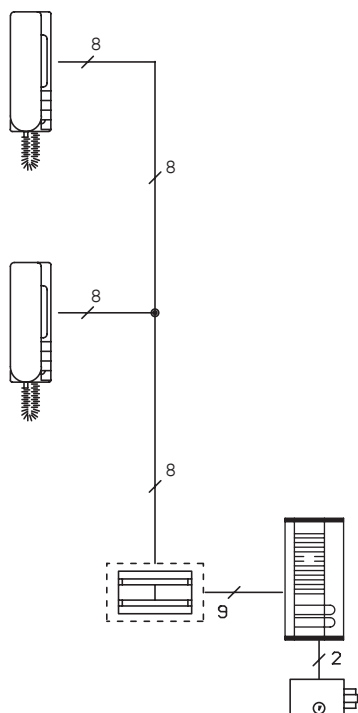
## FUNZIONE

Questo impianto consente la comunicazione tra due posti distinti: studio-laboratorio, direzione-segreteria, negozio-magazzino, ecc.

L'utente del citofono chiamante per collegarsi con il secondo apparecchio deve sollevare il microtelefono e premere a fondo la leva gancio appoggio microtelefono. Nel momento in cui l'utente del citofono chiamato solleva il microtelefono la connessione è stabilita.

Premendo uno dei tasti della pulsantiera, posta all'esterno dello stabile, si fa funzionare il ronzatore del citofono corrispondente.

Sollevando il microtelefono del citofono chiamato il contatto tra esterno ed interno è stabilito, quindi si può iniziare la conversazione.



## APPARECCHIATURE

Per realizzare l'impianto nello schema SC/7503A occorrono:

N. 2	Citofoni Mod. 1130	Colore Avorio	<b>Sch. 1130/1</b>
N. 1	Alimentatore citofonico con relé		<b>Sch. 786/5A</b>
N. 1	Pulsantiera predisposta per posto esterno		<b>Mod. 725/102</b>
N. 1	Posto esterno		<b>Sch. 5150/500</b>

**NOTA:** *Nell'alimentatore ponticellare i morsetti:*

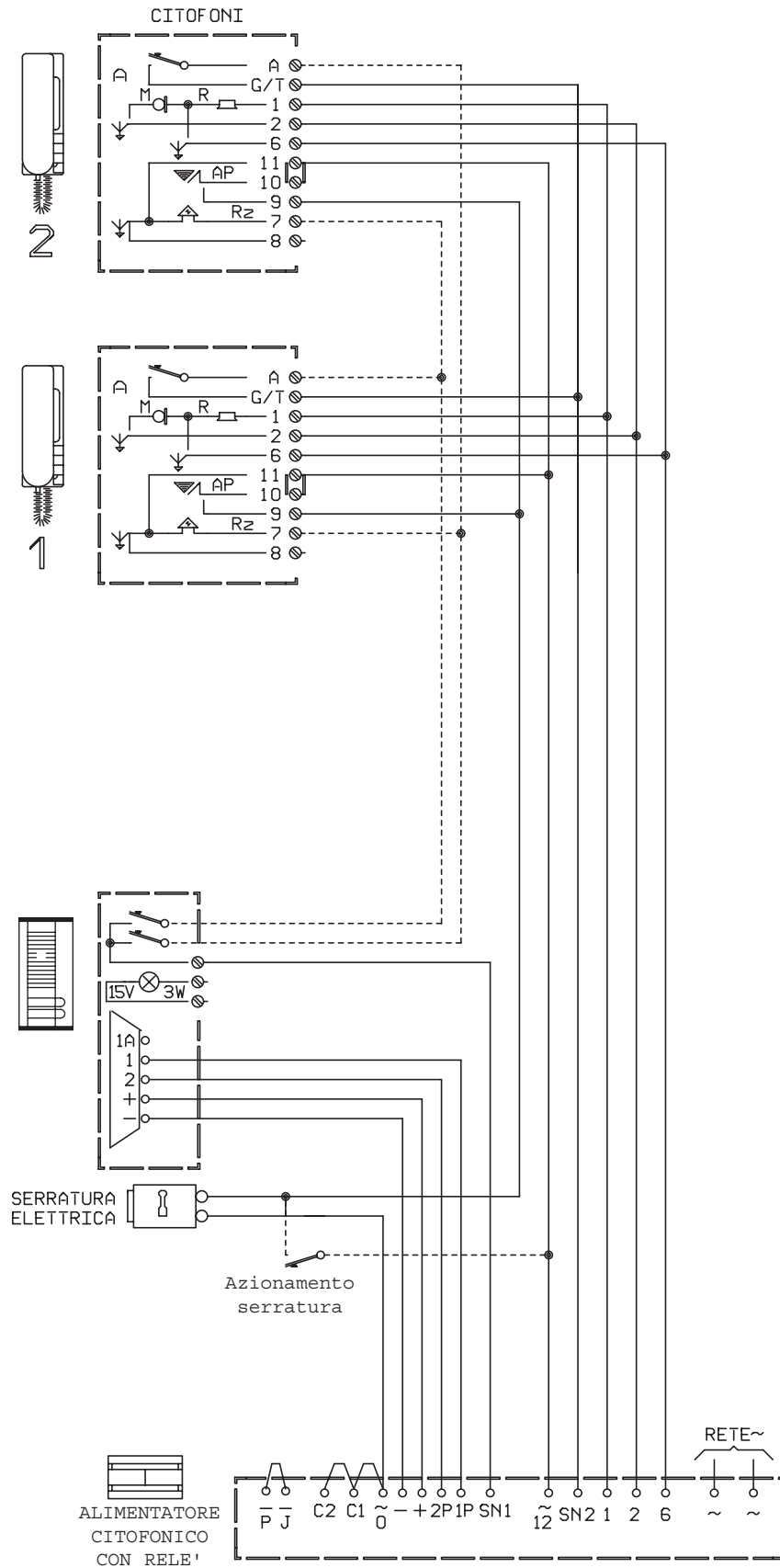
a) C2 con C1 con ~0.

b) -P con -J.

*Prima di effettuare i collegamenti togliere ai citofoni il ponticello 6-11.*

## CONDUTTORI

Come indicato nello Schema SC/7503A.



	<b>Schema</b>	<b>Sez.</b>	<b>Pag.</b>
<b>SCHEMI IMPIANTI BASE PER SISTEMA CITOFONIA CON CHIAMATA TRADIZIONALE</b>			
COLLEGAMENTO DI CITOFONI AD UN PORTIERE ELETTRICO .....	SC/7514B .....	1c .....	<b>2</b>
COLLEGAMENTO DI CITOFONI A DUE PORTIERI ELETTRICI .....	SC101-0440 .....	1c .....	<b>4</b>
COLLEGAMENTO DI CITOFONI A TRE O QUATTRO PORTIERI ELETTRICI .....	SC101-0441A .....	1c .....	<b>6</b>
COLLEGAMENTO DI PIÙ GRUPPI DI CITOFONI AD UN PORTIERE ELETTRICO COMUNE OGNI GRUPPO È INOLTRE COLLEGATO SU UN PROPRIO PORTIERE ELETTRICO .....	SC101-0461A .....	1c .....	<b>8</b>
COLLEGAMENTO INTERCOMUNICANTE DI DUE CITOFONI E UN P. E. ....	SC/7503A .....	1c .....	<b>10</b>