

**SCHEMI BASE
PER
IMPIANTI CITOFONICI
4+N FILI**

Scaricabile dal sito
www.urmet.com
nell'area Manuali Tecnici.



INDICE SEZIONE 1A
CITOFONIA E VIDEOCITOFONIA SCHEMARIO

urmet

	Schema	Sez.	Pag.
SCHEMI IMPIANTI BASE PER SISTEMA CITOFONIA ELETTRONICA 4+N FILI			
COLLEGAMENTO DI MAX 2 CITOFONI AD 1 PORTIERE ELETTRICO	SC101-0858C	1a	2
COLLEGAMENTO DI MAX 2 CITOFONI AD 1 PORTIERE ELETTRICO	SC101-1259B	1a	3
Collegamento di N citofoni ad 1 portiere elettrico Citofoni con o senza tasto inserzione sul microtelefono.....	SC101-1133C	1a	4
COLLEGAMENTO DI 6 CITOFONI AD 1 PORTIERE ELETTRICO I citofoni A e B vengono chiamati singolarmente mentre i citofoni C-D-E-F vengono chiamati in parallelo	SC101-1273A	1a	6
COLLEGAMENTO DI 6 CITOFONI AD 1 PORTIERE ELETTRICO I citofoni A e B vengono chiamati singolarmente mentre i citofoni C-D-E-F vengono chiamati in parallelo Servizio di chiamata al piano con nota differenziata Possibilità di temporizzare l'apertura della serratura.....	SC101-1284A	1a	8
Collegamento di N citofoni a 2 portieri elettrici Impiego della scatola a relè Sch. 788/51 e dell'alimentatore Sch. 786/11	SC101-1217C	1a	10
COLLEGAMENTO DI N CITOFONI A 2 PORTIERI ELETTRICI Differenziazione delle chiamate dai posti esterni Impiego dell'alimentatore con relè Sch. 786/15.....	SC101-1280A	1a	12
COLLEGAMENTO DI N CITOFONI A 4 PORTIERI ELETTRICI	SC101-1209C	1a	14
COLLEGAMENTO DI N COLONNE DI CITOFONI AD 1 PORTIERE ELETTRICO PRINCIPALE Ogni colonna è inoltre collegata ad un proprio portiere elettrico secondario Impiego della scatola a relè Sch. 788/51 e dell'alimentatore Sch. 786/11	SC101-1240A	1a	16
COLLEGAMENTO DI N COLONNE DI CITOFONI AD 1 PORTIERE ELETTRICO PRINCIPALE Ogni colonna è collegata ad un portiere elettrico secondario Differenziazione delle chiamate dai posti esterni Impiego dell'alimentatore con relè Sch. 786/15.....	SC101-1282A	1a	18
COLLEGAMENTO DI N CITOFONI MODELLO ATLANTICO AD 1 PORTIERE ELETTRICO Servizio di chiamata al piano su altoparlante supplementare	SC101-1248A	1a	20
COLLEGAMENTO DI N CITOFONI AD 1 PORTIERE ELETTRICO Impiego del generatore di nota per chiamare i citofoni al piano utilizzando lo stesso altoparlante.....	SC101-0252D	1a	22
COLLEGAMENTO DI N CITOFONI AD 1 PORTIERE ELETTRICO Soluzione con utilizzo del KIT Gong tritonale per la chiamata differenziata al piano Le chiamate dalla pulsantiera vengono inviate col generatore di nota, quelle al piano con il dispositivo addizionale Sch. 1132/54.....	SC101-0791E	1a	24
COLLEGAMENTO DI N CITOFONI AD 1 PORTIERE ELETTRICO Soluzione con utilizzo del dispositivo addizionale per la chiamata differenziata al piano Sch. 9854/53	SC101-1070C	1a	26
COLLEGAMENTO DI N CITOFONI CON LED E COMMUTATORE AD 1 PORTIERE ELETTRICO Possibilità da parte di un citofono "A" di far aprire la porta in fase di chiamata dalla pulsantiera	SC101-0289 I	1a	28
Collegamento di N citofoni ad 1 portiere elettrico Indicazione luminosa di porta aperta Possibilità di escludere la chiamata con relativa segnalazione.....	SC101-1226B	1a	30
COLLEGAMENTO DI 2 CITOFONI INTERCOMUNICANTI.....	SC101-0249E	1a	32
COLLEGAMENTO DI 4 CITOFONI INTERCOMUNICANTI.....	SC101-1272A	1a	34
COLLEGAMENTO DI MASSIMO 13 CITOFONI INTERCOMUNICANTI.....	SC101-0861D	1a	36
COLLEGAMENTO DI 1 CITOFONO PRINCIPALE AD UN MASSIMO DI 12 CITOFONI DERIVATI.....	SC101-0863E	1a	38
COLLEGAMENTO DI 2 CITOFONI INTERCOMUNICANTI CON POSSIBILITÀ DI RISPOSTA A 1 PORTIERE ELETTRICO Chiamate singole dal posto esterno	SC101-1243B	1a	40
COLLEGAMENTO DI 2 CITOFONI INTERCOMUNICANTI CON POSSIBILITÀ DI RISPOSTA A 1 PORTIERE ELETTRICO Chiamate in parallelo dal posto esterno Differenziazione della chiamata.....	SC101-0578G	1a	42

COLLEGAMENTO DI MASSIMO 8/13 CITOFONI INTERCOMUNICANTI CON POSSIBILITÀ DI RISPOSTA A 1 PORTIERE ELETTRICO	
Chiamate singole dal posto esterno	
Differenziazione della chiamata.....	SC101-0839D 1a 44
COLLEGAMENTO DI 2 CITOFONI INTERCOMUNICANTI CON POSSIBILITÀ DI RISPOSTA A 2 PORTIERI ELETTRICI	
Chiamate singole dal posto esterno	SC101-1249A 1a 46
COLLEGAMENTO DI 2 CITOFONI INTERCOMUNICANTI CON POSSIBILITÀ DI RISPOSTA A 2 PORTIERI ELETTRICI	
Chiamate in parallelo dal posto esterno	SC101-1244A 1a 48
COLLEGAMENTO DI MASSIMO 13 CITOFONI INTERCOMUNICANTI CON POSSIBILITÀ DI RISPOSTA A 2 PORTIERI ELETTRICI	
Chiamate singole dalle pulsantiere.....	SC101-0844E 1a 50
COLLEGAMENTO DI MASSIMO 13 CITOFONI INTERCOMUNICANTI CON POSSIBILITÀ DI RISPOSTA A 2 PORTIERI ELETTRICI	
Chiamate in parallelo dalle pulsantiere.....	SC101-0866G 1a 52
COLLEGAMENTO DI 2 CITOFONI INTERCOMUNICANTI IN DERIVAZIONE AD UN IMPIANTO CON PORTIERE ELETTRICO	
Chiamate in parallelo dal posto esterno	
Differenziazione della chiamata.....	SC101-0567E 1a 54
Collegamento di N citofoni ad 1 portiere elettrico	
Segreto di conversazione.....	SC101-1134E 1a 56
Collegamento di N citofoni ad 1 portiere elettrico	
Apertura contemporanea di 2 serrature elettriche	SC101-0482D 1a 58
COLLEGAMENTO DI 2 CITOFONI INTERCOMUNICANTI CON POSSIBILITÀ DI RISPOSTA A 1 PORTIERE ELETTRICO SECONDARIO IN DERIVAZIONE AD UN IMPIANTO CON PORTIERE ELETTRICO	
Chiamate in parallelo dal posto esterno. Differenziazione della chiamata	SC101-0735D 1a 60



INDICE SEZIONE 1A
CITOFONIA E VIDEOCITOFONIA SCHEMARIO

TABELLA RICERCA SCHEMI IMPIANTI CITOFONICI 4+N

ELENCO DELLE FUNZIONI DISPONIBILI																
Numero di pulsantiere principali che si desidera installare																
Numero di pulsantiere secondarie che si desidera installare																
Chiamate singole da pulsantiera: ogni utente ha il proprio tasto di chiamata																
Chiamata in parallelo da pulsantiera: un utente ha più citofoni nell'abitazione																
Funzione intercomunicante: gli utenti possono comunicare tra loro																
Chiamata al piano: l'utente può essere chiamato dall'esterno dell'appartamento																
Chiamata differenziata: possibilità di identificare la provenienza della chiamata																
Serratura elettrica temporizzata: si può regolare il tempo di eccitazione dell'elettroserratura																
Impiego di dispositivi con ridotto numero di moduli DIN																
Funzione MUTE: possibilità di escludere il tono di chiamata																
Controllo porta aperta: segnalazione tramite led dell'avvenuta chiusura della porta																
Segreto di conversazione: l'utente può parlare e ascoltare solo se è stato chiamato																
Azionamento di 2 elettroserrature contemporaneamente																
Impiego di Kit																
										DESCRIZIONE SCHEMA	N. SCHEMA	PAG				
										√	COLLEGAMENTO DI MAX 2 CITOFONI AD 1 PORTIERE ELETTRICO	SC101-0858C	2			
										√	COLLEGAMENTO DI MAX 2 CITOFONI AD 1 PORTIERE ELETTRICO	SC101-1259B	3			
										√	COLLEGAMENTO DI N CITOFONI AD 1 PORTIERE ELETTRICO Citofoni con o senza tasto inserzione sul microtelefono	SC101-1133C	4			
										√	√	√	COLLEGAMENTO DI N CITOFONI AD 1 PORTIERE ELETTRICO Impiego del generatore di nota per chiamare i citofoni al piano utilizzando lo stesso altoparlante	SC101-0252D	22	
										√	√	√	COLLEGAMENTO DI N CITOFONI AD 1 PORTIERE ELETTRICO. Soluzione con utilizzo del KIT Gong tritonale per la chiamata differenziata al piano. Le chiamate dalla pulsantiera vengono inviate col generatore di nota, quelle al piano con il dispositivo aggiuntivo	SC101-0791E	24	
										√	√	√	COLLEGAMENTO DI N CITOFONI AD 1 PORTIERE ELETTRICO. Soluzione con utilizzo del dispositivo aggiuntivo per la chiamata differenziata al piano Sch. 9854/53	SC101-1070C	26	
										√	√	√	COLLEGAMENTO DI N CITOFONI Mod. ATLANTICO AD 1 PORTIERE ELETTRICO. Chiamata al piano su altoparlante supplementare	SC101-1248A	20	
										√		√	COLLEGAMENTO DI N CITOFONI CON LED E COMMUTATORE AD 1 PORTIERE ELETTRICO Possibilità da parte di un citofono "A" di fare aprire la porta in fase di chiamata dalla pulsantiera	SC101-0289 I	28	
										√		√	√	COLLEGAMENTO DI N CITOFONI AD 1 PORTIERE ELETTRICO. Indicazione luminosa di porta aperta. Possibilità di escludere la chiamata con relativa segnalazione	SC101-1226B	30
										0	√		√	COLLEGAMENTO DI N CITOFONI AD 1 PORTIERE ELETTRICO. Segreto di conversazione	SC101-1134E	56
										1	√		√	COLLEGAMENTO DI N CITOFONI AD 1 PORTIERE ELETTRICO. Apertura contemporanea di 2 serrature elettriche	SC101-0482D	58
										√	√			COLLEGAMENTO DI 6 CITOFONI AD 1 PORTIERE ELETTRICO. Citofoni A e B chiamati singolarmente dalla pulsantiera; citofoni C, D, E e F chiamati in parallelo	SC101-1273A	6
										√	√	√	√	COLLEGAMENTO DI 6 CITOFONI AD 1 PORTIERE ELETTRICO. Citofoni A e B chiamati singolarmente dalla pulsantiera; citofoni C,D, E e F chiamati in parallelo. Servizio di chiamata al piano con nota differenziata. Possibilità di temporizzare l'apertura della serratura	SC101-1284A	8
										√	√	√		COLLEGAMENTO DI 2 CITOFONI INTERCOMUNICANTI CON POSSIBILITÀ DI RISPOSTA A 1 PORTIERE ELETTRICO. Chiamate singole dal posto esterno	SC101-1243B	40
										√	√	√		COLLEGAMENTO DI MASSIMO 8/13 CITOFONI INTERCOMUNICANTI CON POSSIBILITÀ DI RISPOSTA A PORTIERE ELETTRICO Chiamate singole dal posto esterno. Differenziazione della chiamata	SC101-0839D	44
											√	√	√	COLLEGAMENTO DI 2 CITOFONI INTERCOMUNICANTI CON POSSIBILITÀ DI RISPOSTA A 1 PORTIERE ELETTRICO Chiamate in parallelo dal posto esterno. Differenziazione della chiamata	SC101-0578G	42
										K	√			COLLEGAMENTO DI N COLONNE DI CITOFONI AD 1 PORTIERE ELETTRICO PRINCIPALE Ogni colonna è inoltre collegata ad un proprio portiere elettrico secondario. Impiego della scatola a relè 788/51 e dell'alimentatore 786/11	SC101-1240A	16
										K	√	√	√	COLLEGAMENTO DI N COLONNE DI CITOFONI AD 1 PORTIERE ELETTRICO PRINCIPALE Ogni colonna è inoltre collegata ad un proprio portiere elettrico secondario. Differenziazione delle chiamate dai posti esterni. Impiego dell'alimentatore con relè Sch. 786/15	SC101-1282A	18

K= numero delle colonne con pulsantiera

ELENCO DELLE FUNZIONI DISPONIBILI

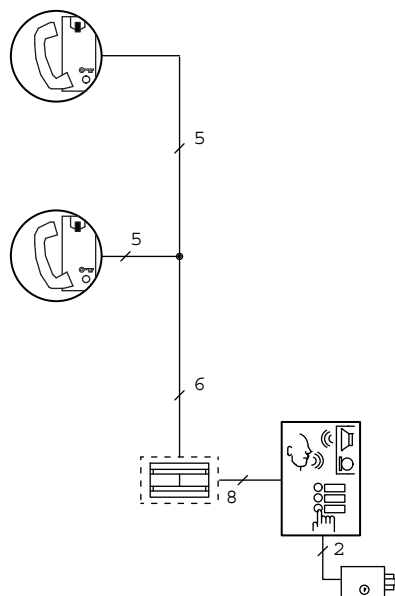
Numero di pulsantiere principali che si desidera installare												
Numero di pulsantiere secondarie che si desidera installare												
Chiamate singole da pulsantiere: ogni utente ha il proprio tasto di chiamata												
Chiamata in parallelo da pulsantiere: un utente ha più citofoni nell'abitazione												
Funzione intercomunicante: gli utenti possono comunicare tra loro												
Chiamata al piano: l'utente può essere chiamato dall'esterno dell'appartamento												
Chiamata differenziata: possibilità di identificare la provenienza della chiamata												
Serratura elettrica temporizzata: si può regolare il tempo di eccitazione dell'elettroserratura												
Impiego di dispositivi con ridotto numero di moduli DIN												
Funzione MUTE: possibilità di escludere il tono di chiamata												
Controllo porta aperta: segnalazione tramite led dell'avvenuta chiusura della porta												
Segreto di conversazione: l'utente può parlare e ascoltare solo se è stato chiamato												
Azionamento di 2 elettroserrature contemporaneamente												
DESCRIZIONE SCHEMA										N. SCHEMA	PAG	
2	0	√								COLLEGAMENTO DI N CITOFONI A 2 PORTIERI ELETTRICI Impiego della scatola a relè Sch.788/51 e dell'alimentatore Sch. 786/11	SC101-1217C	10
		√	√	√						COLLEGAMENTO DI 2 CITOFONI INTERCOMUNICANTI CON POSSIBILITÀ DI RISPOSTA A 2 PORTIERI ELETTRICI. Chiamate singole dal posto esterno	SC101-1249A	46
		√		√	√					COLLEGAMENTO DI N CITOFONI A 2 PORTIERI ELETTRICI Differenziazione della chiamata dai posti esterni. Impiego dell'alimentatore con relè Sch. 786/15	SC101-1280A	12
		√	√	√						COLLEGAMENTO DI MASSIMO 13 CITOFONI INTERCOMUNICANTI CON POSSIBILITÀ DI RISPOSTA A 2 PORTIERI ELETTRICI. Chiamate singole dal posto esterno	SC101-0844E	50
			√	√						COLLEGAMENTO DI MASSIMO 8/13 CITOFONI INTERCOMUNICANTI CON POSSIBILITÀ DI RISPOSTA A 2 PORTIERI ELETTRICI. Chiamate in parallelo dal posto esterno	SC101-0866G	52
		√	√	√	√					COLLEGAMENTO DI 2 CITOFONI INTERCOMUNICANTI CON POSSIBILITÀ DI RISPOSTA A 2 PORTIERI ELETTRICI. Chiamate in parallelo dal posto esterno	SC101-1244A	48
4	0	√								COLLEGAMENTO DI N CITOFONI A 4 PORTIERI ELETTRICI	SC101-1209C	14
0	0		√							COLLEGAMENTO DI 2 CITOFONI INTERCOMUNICANTI	SC101-0249E	32
			√							COLLEGAMENTO DI 4 CITOFONI INTERCOMUNICANTI	SC101-1272A	34
			√							COLLEGAMENTO DI MASSIMO 13 CITOFONI INTERCOMUNICANTI	SC101-0861D	36
			√							COLLEGAMENTO DI 1 CITOFONO PRINCIPALE AD UN MASSIMO DI 12 CITOFONI DERIVATI	SC101-0863E	38
N	N	√	√							COLLEGAMENTO DI 2 CITOFONI INTERCOMUNICANTI IN DERIVAZIONE AD UN IMPIANTO CON PORTIERE ELETTRICO	SC101-0567E	54
N	1	√	√							COLLEGAMENTO DI 2 CITOFONI INTERCOMUNICANTI CON POSSIBILITÀ DI RISPOSTA A 1 PORTIERE ELETTRICO SECONDARIO IN DERIVAZIONE AD UN IMPIANTO CON PORTIERE ELETTRICO Chiamate in parallelo dal posto esterno. Differenziazione della chiamata	SC101-0735D	60

NOTA: Gli schemi riportati in questa tabella possono essere realizzati con i seguenti modelli di pulsantiere: *Sinthesi, K-Steel, 725.*

FUNZIONE

Premendo uno dei tasti della pulsantiera, posta all'esterno dello stabile, viene inviata la chiamata elettronica bitonale sull'altoparlante del citofono corrispondente.

Sollevando il microtelefono del citofono chiamato il contatto tra esterno ed interno è stabilito, quindi si può iniziare la conversazione. Per azionare la serratura elettrica è sufficiente premere il tasto corrispondente.



APPARECCHIATURE

Per realizzare l'impianto nello schema SC101-0858C occorrono:

SCHEDE KIT CITOFONICO "4+N"

- N. X Kit monofamiliare (1 tasto) **Sch. 1129/501**
 composto da:
- Pulsantiera Mod. Smyle ad 1 tasto con posto esterno integrato.
 - 1 citofono Mod. Atlantico (con tasto apriporta e 1 tasto aggiuntivo).
 - Trasformatore di alimentazione: Sch. 9000/230 (230Vca-18VA, 3 moduli DIN).
- oppure
- N. 1 Kit bifamiliare (2 tasti) **Sch. 1129/502**
 composto da:
- Pulsantiera Mod. Smyle a 2 tasti con posto esterno integrato.
 - 2 citofoni Mod. Atlantico (con tasto apriporta e 1 tasto aggiuntivo).
 - Trasformatore di alimentazione: Sch. 9000/230 (230Vca-18VA, 3 moduli DIN).

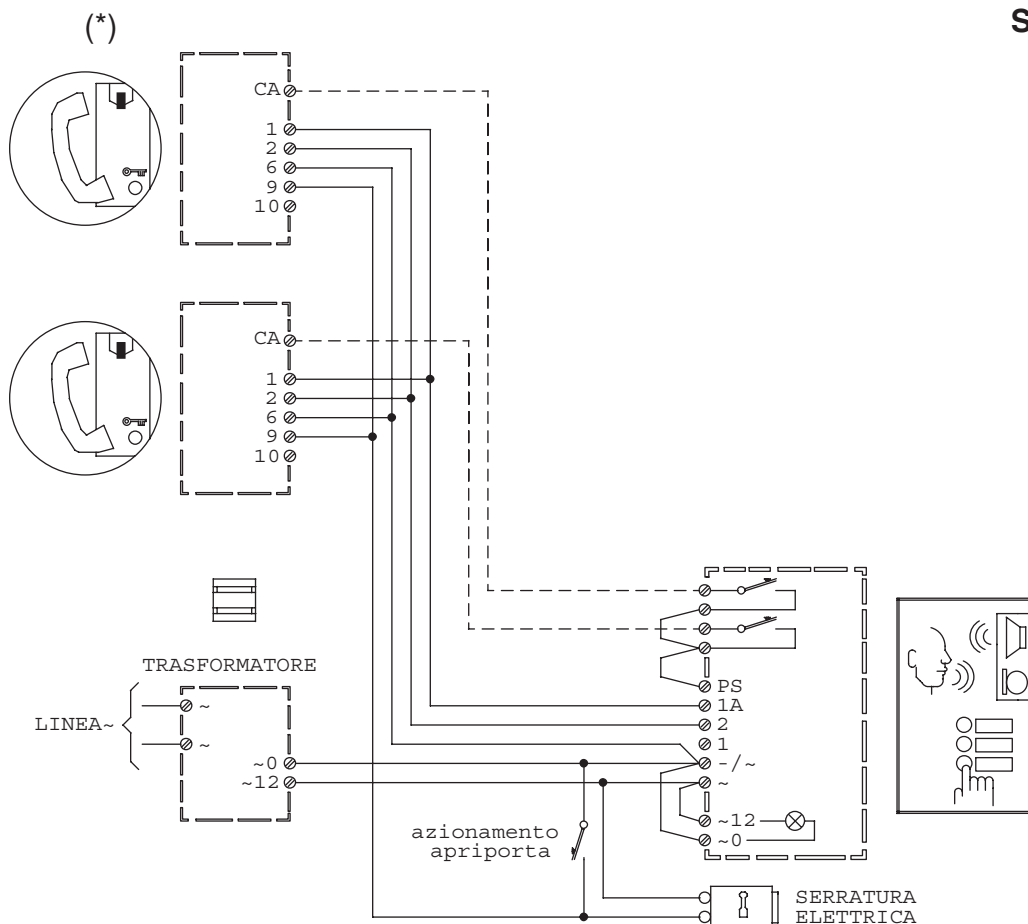
NOTE LEGATE ALLO SCHEMA

(vedere sezione 1)

C4.001

(*) citofono presente solo nel kit bifamiliare

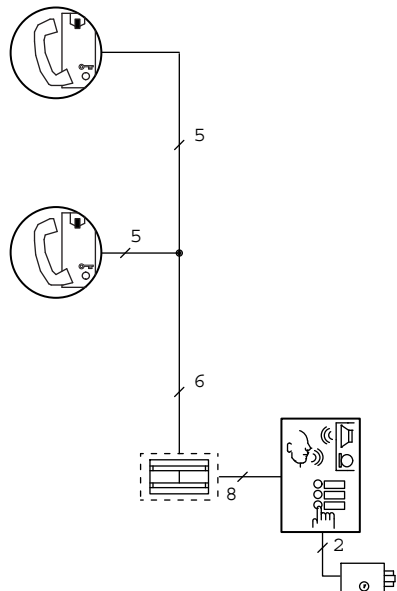
SC101-0858C



FUNZIONE

Premendo uno dei tasti della pulsantiera, posta all'esterno dello stabile, viene inviata la chiamata elettronica bitonale sull'altoparlante del citofono corrispondente.

Sollevando il microtelefono del citofono chiamato il contatto tra esterno ed interno è stabilito, quindi si può iniziare la conversazione. Per azionare la serratura elettrica è sufficiente premere il tasto corrispondente.



APPARECCHIATURE

Per realizzare l'impianto nello schema SC101-1259B occorrono:

SCHEDE KIT CITOFOINICO "4+N"

- N. 1 KIT Monofamiliare (1 tasto) Sch. 1133/301
 composto da:
 - Modulo per posto esterno Mod. Synthesi con 1 tasto di chiamata Sch. 1145/21
 - Posto esterno Sch. 1145/500
 - 1 citofono Mod. Atlantico Sch. 1133/1
 - Scatola ad incasso per 1 modulo Sch. 1145/51
 - Telaio porta moduli con cornice per 1 modulo Sch. 1145/61
 - Alimentatore 230Vca-28VA, 3 moduli DIN Sch. 786/11*oppure*
- N. 1 KIT Bifamiliare (2 tasti) Sch. 1133/302
 composto da:
 - Modulo per posto esterno Mod. Synthesi con 2 tasti di chiamata Sch. 1145/22
 - Posto esterno Sch. 1145/500
 - 2 citofoni Mod. Atlantico Sch. 1133/1
 - Scatola ad incasso per 1 modulo Sch. 1145/51
 - Telaio porta moduli con cornice per 1 modulo Sch. 1145/61
 - Alimentatore 230Vca-28VA, 3 moduli DIN Sch. 786/11

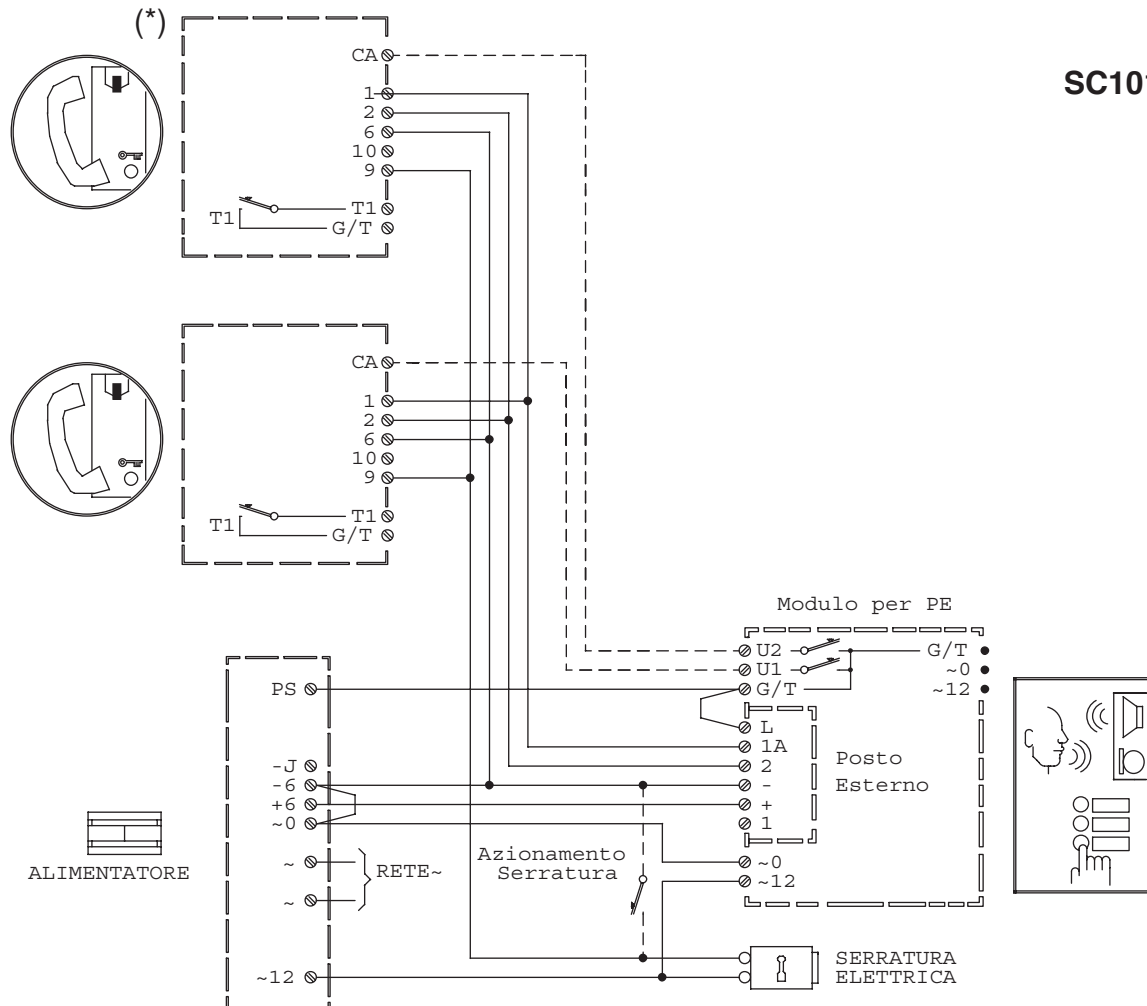
NOTE LEGATE ALLO SCHEMA

(vedere sezione 1)

C4.001

(*) citofono presente solo nel kit bifamiliare

SC101-1259B

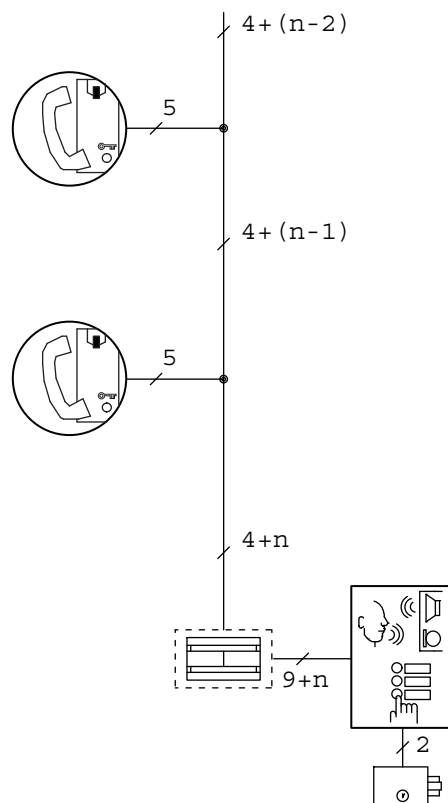


FUNZIONE

Premendo uno dei tasti della pulsantiera, posta all'esterno dello stabile, viene inviata la chiamata elettronica bitonale sull'altoparlante del citofono corrispondente.

Sollevando il microtelefono del citofono chiamato il contatto tra esterno ed interno è stabilito, quindi si può iniziare la conversazione.

Per azionare la serratura elettrica è sufficiente premere il tasto corrispondente.



APPARECCHIATURE

Per realizzare l'impianto nello schema SC101-1133C occorrono:

SCHEDE CITOFONO



N. X	Citofono Mod. Utopia	Colore grigio	Sch. 1134/1
	<i>oppure</i>		
N. X	Citofono Mod. Atlantico	Colore bianco	Sch. 1133
	<i>oppure</i>		
N. X	Citofono Mod. Atlantico	con tasto inserzione	Sch. 1133/10
		Colore bianco	

SCHEDE ALIMENTATORE CITOFONICO

N. 1	Alimentatore citofonico	28VA	Sch. 786/11
------	-------------------------	------	--------------------

SCHEDE PORTIERE ELETTRICO

Modello **Sinthesi**

N. X	Moduli tasti	Sch. 1145/11-/12-/13-/14
N. 1	Modulo predisposto per posto esterno	Sch. 1145/20-/21-/22
N. 1	Posto esterno amplificato	Sch. 1145/500

Le pulsantiere dovranno essere installate in scatole incasso con relative cornici e telai portamoduli oppure in custodie con visiera per appoggio a parete. Per le relative schede e le modalità di installazione si faccia riferimento al Manuale Tecnico Prodotti Citofonia - Videocitofonia alla sezione "Pulsantiera Sinthesi".

oppure

Modello **K-Steel**

N. X	Moduli tasti	Sch. 1155/11-/12A-/13A-/14A
N. 1	Modulo con posto esterno	Sch. 1155/20-/21-/22A

Le pulsantiere dovranno essere installate in scatole incasso con telai portamoduli e relative cornici oppure in custodie con visiera per appoggio a parete. Per le relative schede e le modalità di installazione si faccia riferimento al Manuale Tecnico Prodotti Citofonia - Videocitofonia alla sezione "Pulsantiera componibile blindata K-Steel".

oppure

Modello **725**

N. 1	Pulsantiera con N tasti	Mod. 725
N. 1	Posto esterno amplificato	Sch. 1128/500

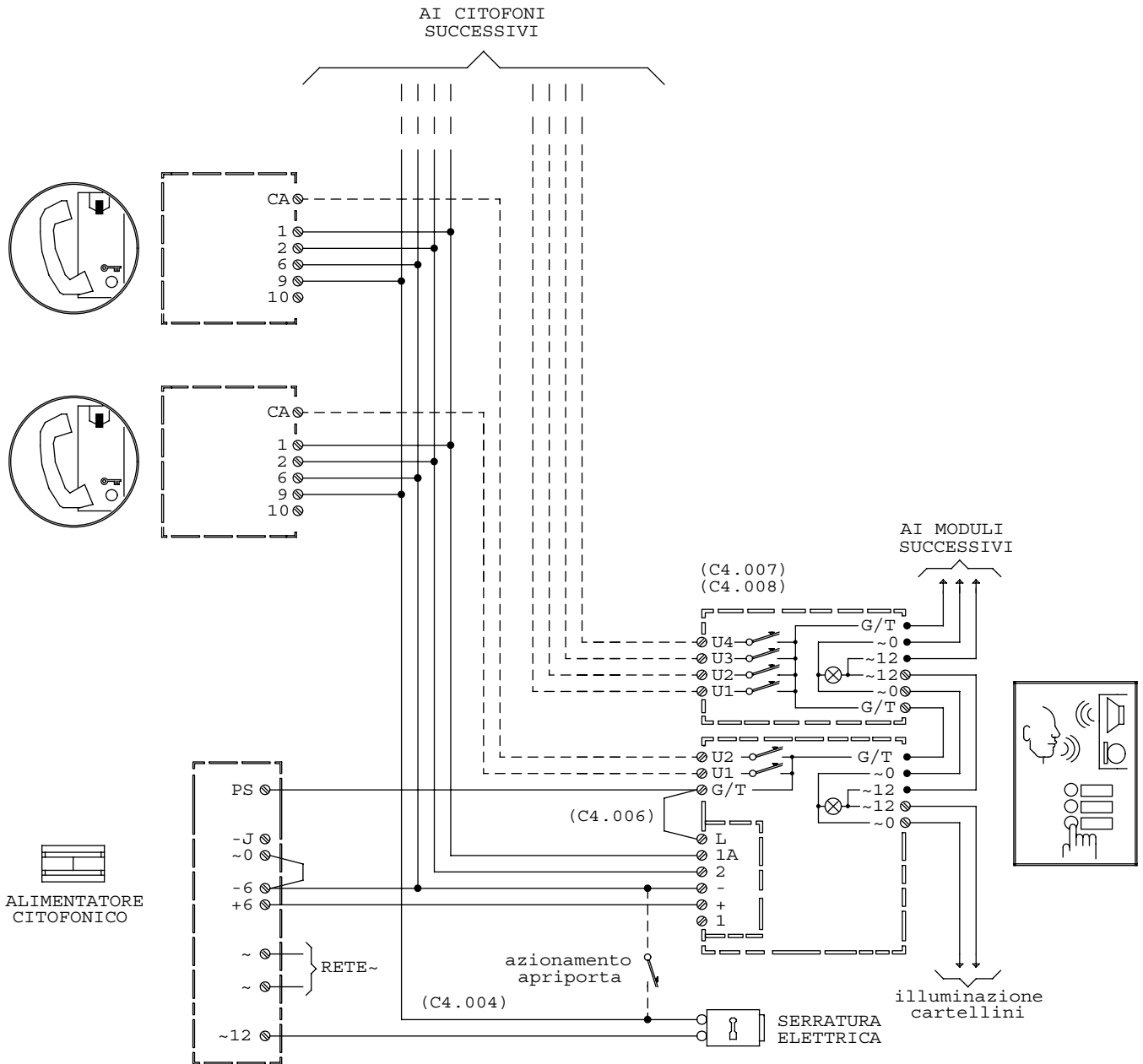
Per le schede della pulsantiera e degli eventuali accessori, si faccia riferimento al Manuale Tecnico Prodotti Citofonia - Videocitofonia alla sezione "Pulsantiera con piastra frontale di alluminio anodizzato Mod. 725".

oppure

Modello **Genya**

N. 1	Custodia con frontale per posto esterno	Sch. 1128/20-/21
N. X	Custodia con frontale	Sch. 1128/10-/11
N. 1	Posto esterno	Sch. 1128/500
N. X	Tasto	Sch. 1128/1-/2

Per le schede degli eventuali accessori, si faccia riferimento al Manuale Tecnico Prodotti Citofonia - Videocitofonia alla sezione "Pulsantiera Appoggio Mod. Genya".



NOTE LEGATE ALLO SCHEMA

(vedere sezione 1)

C4.001 C4.004

C4.006
Solo per modelli Synthesi:
Ponticellare L con G/T

C4.007 C4.008

COLLEGAMENTO DI 6 CITOFONI AD 1 PORTIERE ELETTRICO

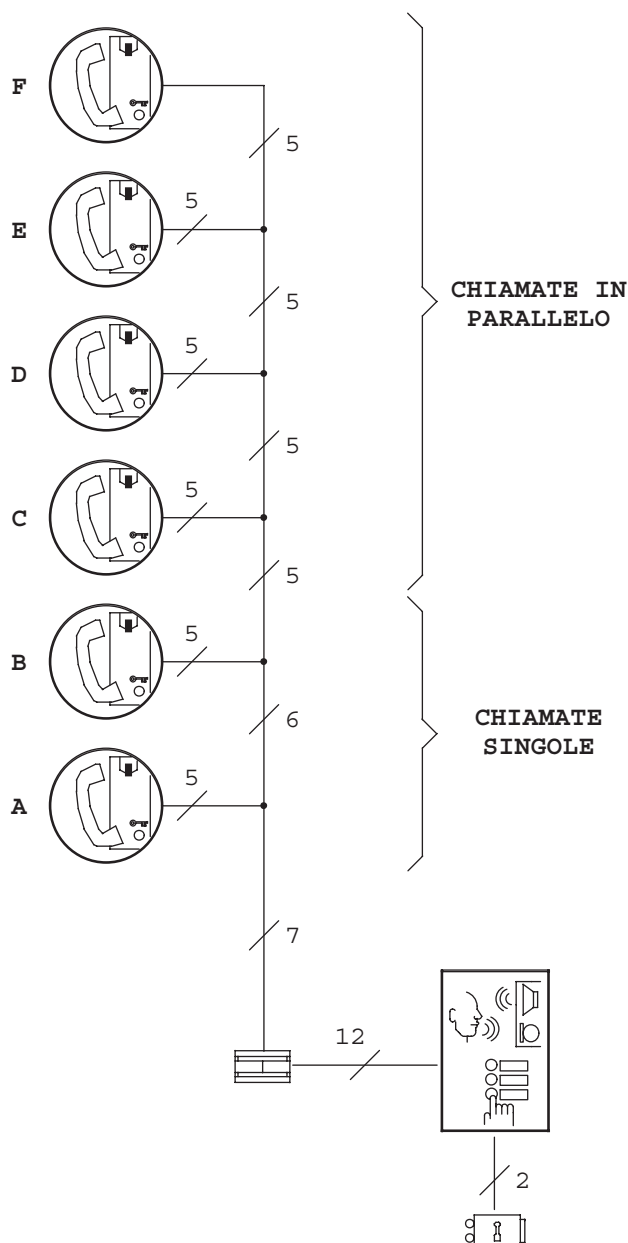
I citofoni A e B vengono chiamati singolarmente
mentre i citofoni C-D-E-F vengono chiamati in parallelo

FUNZIONE

Premendo il tasto U1 o il tasto U2 della pulsantiera, posta all'esterno dello stabile, viene inviata la chiamata elettronica bitonale rispettivamente sull'altoparlante del citofono A o del citofono B.

Se viene invece premuto il tasto U3 della pulsantiera vengono chiamati contemporaneamente i citofoni C-D-E-F.

Sollevando il microtelefono di uno dei citofoni chiamati il contatto tra esterno ed interno è stabilito, quindi si può iniziare la conversazione. Per azionare la serratura elettrica è sufficiente premere il tasto corrispondente.



APPARECCHIATURE

Per realizzare l'impianto nello schema SC101-1273A occorrono:

SCHEDE CITOFONO

- | | | | |
|------|-------------------------|---------------|--------------------|
| N. 6 | Citofono Mod. Utopia | Colore grigio | Sch. 1134/1 |
| | <i>oppure</i> | | |
| N. 6 | Citofono Mod. Atlantico | Colore bianco | Sch. 1133 |



SCHEDE ALIMENTATORE CITOFONICO

- | | | |
|------|------------------------------|--------------------|
| N. 1 | Alimentatore citofonico 28VA | Sch. 786/11 |
|------|------------------------------|--------------------|

SCHEDE PORTIERE ELETTRICO



Modello Synthesi

- | | | |
|------|--------------------------------------|----------------------|
| N. 1 | Moduli tasti | Sch. 1145/13 |
| N. 1 | Modulo predisposto per posto esterno | Sch. 1145/20 |
| N. 1 | Posto esterno amplificato | Sch. 1145/500 |

Le pulsantiere dovranno essere installate in scatole incasso con relative cornici e telai portamoduli oppure in custodie con visiera per appoggio a parete. Per le relative schede e le modalità di installazione si faccia riferimento al Manuale Tecnico Prodotti Citofonia - Videocitofonia alla sezione "Pulsantiera Synthesi".

oppure

Modello K-Steel

- | | | |
|------|--------------------------|----------------------|
| N. 1 | Moduli tasti | Sch. 1155/13A |
| N. 1 | Modulo con posto esterno | Sch. 1155/20 |

Le pulsantiere dovranno essere installate in scatole incasso con telai portamoduli e relative cornici oppure in custodie con visiera per appoggio a parete. Per le relative schede e le modalità di installazione si faccia riferimento al Manuale Tecnico Prodotti Citofonia - Videocitofonia alla sezione "Pulsantiera componibile blindata K-Steel".

oppure

Modello 725

- | | | |
|------|---------------------------|----------------------|
| N. 1 | Pulsantiera con 3 tasti | Sch. 725/103 |
| N. 1 | Posto esterno amplificato | Sch. 1128/500 |

oppure

Modello Genya

- | | | |
|------|---|------------------------|
| N. 1 | Custodia con frontale per posto esterno | Sch. 1128/20-21 |
| N. 1 | Posto esterno | Sch. 1128/500 |
| N. 3 | Tasti | Sch. 1128/1-2 |
| N. 3 | Moduli ciechi (*) | Sch. 1128/30-31 |

(*) Solo nel caso di installazione di tasti piccoli.

NOTE LEGATE ALLO SCHEMA

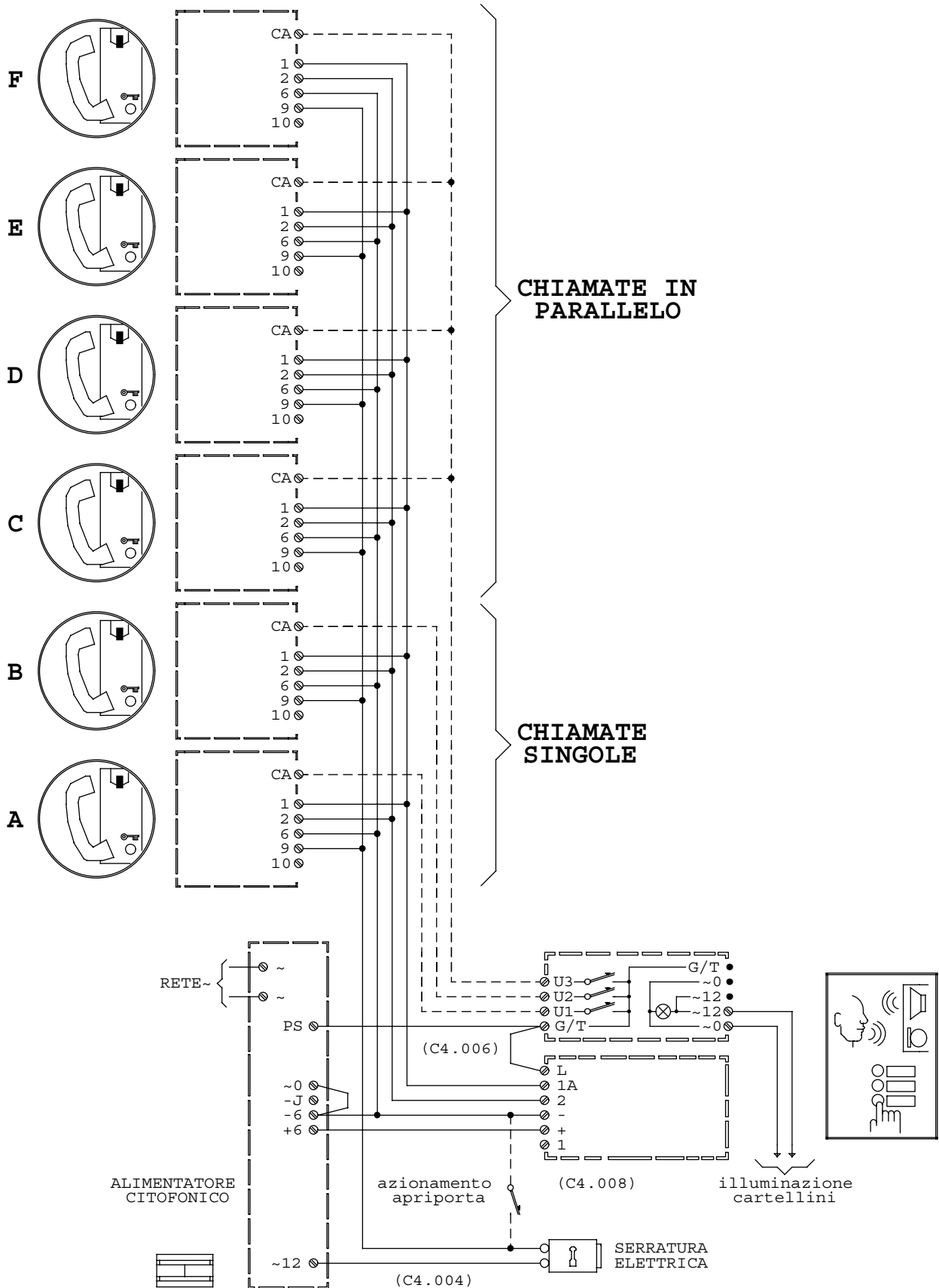
(vedere sezione 1)

C4.001 C4.004

C4.006

Solo per modelli Synthesi:
Ponticellare L con G/T

C4.008



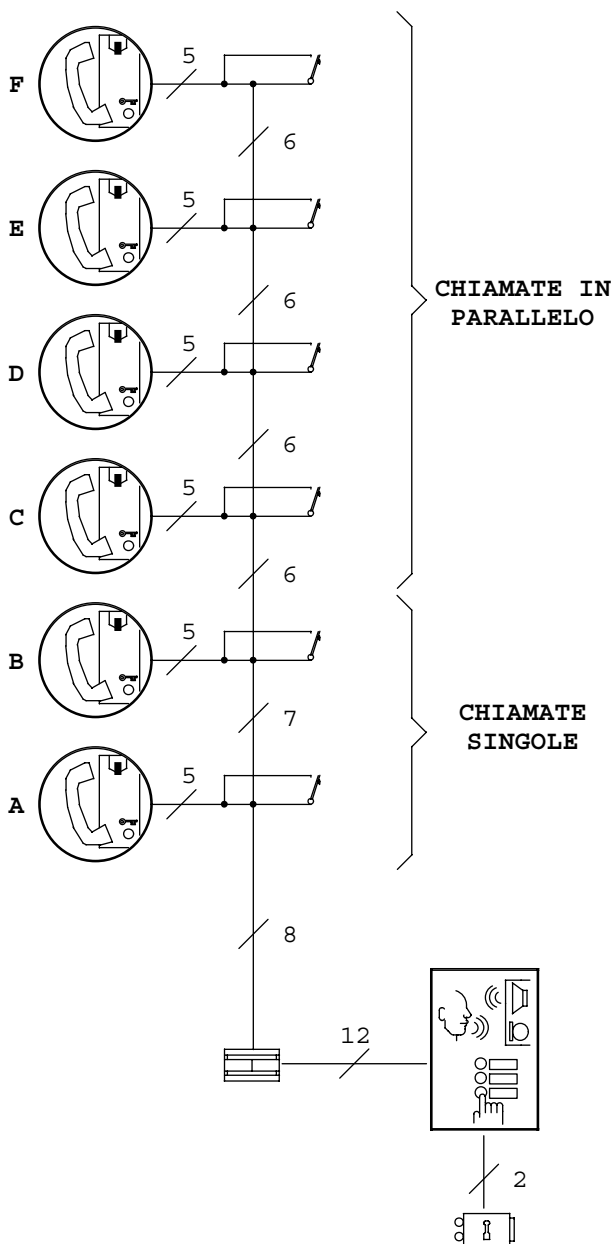


COLLEGAMENTO DI 6 CITOFONI AD 1 PORTIERE ELETTRICO
 I citofoni A e B vengono chiamati singolarmente mentre i citofoni C-D-E-F vengono chiamati in parallelo. Servizio di chiamata al piano con nota differenziata
 Possibilità di temporizzare l'apertura della serratura



FUNZIONE

Premendo il tasto U1 o il tasto U2 della pulsantiera, posta all'esterno dello stabile, viene inviata la chiamata elettronica bitonale rispettivamente sull'altoparlante del citofono A o del citofono B. Se viene invece premuto il tasto U3 della pulsantiera vengono chiamati contemporaneamente i citofoni C-D-E-F. Sollevando il microtelefono di uno dei citofoni chiamati il contatto tra esterno ed interno è stabilito, quindi si può iniziare la conversazione. Ciascun appartamento è dotato di tasto di chiamata al piano che attiverà la soneria con un tono di chiamata differenziato rispetto a quello del posto esterno. Per azionare la serratura elettrica, che può essere comandata in modo temporizzato, è sufficiente premere il tasto corrispondente.



APPARECCHIATURE

Per realizzare l'impianto nello schema SC101-1284A occorrono:

SCHEDE CITOFONO



- N. 6 Citofono Mod. Utopia Colore grigio **Sch. 1134/1**
oppure
- N. 6 Citofono Mod. Atlantico Colore bianco **Sch. 1133**

SCHEDE ALIMENTATORE CITOFONICO

- N. 1 Alimentatore citofonico 28VA **Sch. 786/13**

SCHEDE PORTIERE ELETTRICO



Modello Synthesi

- N. 1 Moduli tasti **Sch. 1145/13**
- N. 1 Modulo predisposto per posto esterno **Sch. 1145/20**
- N. 1 Posto esterno amplificato **Sch. 1145/500**

Le pulsantiere dovranno essere installate in scatole incasso con relative cornici e telai portamoduli oppure in custodie con visiera per appoggio a parete. Per le relative schede e le modalità di installazione si faccia riferimento al Manuale Tecnico Prodotti Citofonia - Videocitofonia alla sezione "Pulsantiera Synthesi".

oppure

Modello K-Steel

- N. 1 Moduli tasti **Sch. 1155/13A**
- N. 1 Modulo con posto esterno **Sch. 1155/20**

Le pulsantiere dovranno essere installate in scatole incasso con telai portamoduli e relative cornici oppure in custodie con visiera per appoggio a parete. Per le relative schede e le modalità di installazione si faccia riferimento al Manuale Tecnico Prodotti Citofonia - Videocitofonia alla sezione "Pulsantiera componibile blindata K-Steel".

oppure

Modello 725

- N. 1 Pulsantiera con 3 tasti **Sch. 725/103**
- N. 1 Posto esterno amplificato **Sch. 1128/500**

oppure

Modello Genya

- N. 1 Custodia con frontale per posto esterno **Sch. 1128/20-21**
- N. 1 Posto esterno **Sch. 1128/500**
- N. 3 Tasti **Sch. 1128/1-2**
- N. 3 Moduli ciechi (*) **Sch. 1128/30-31**

(*) Solo nel caso di installazione di tasti piccoli.

NOTE LEGATE ALLO SCHEMA

(vedere sezione 1)

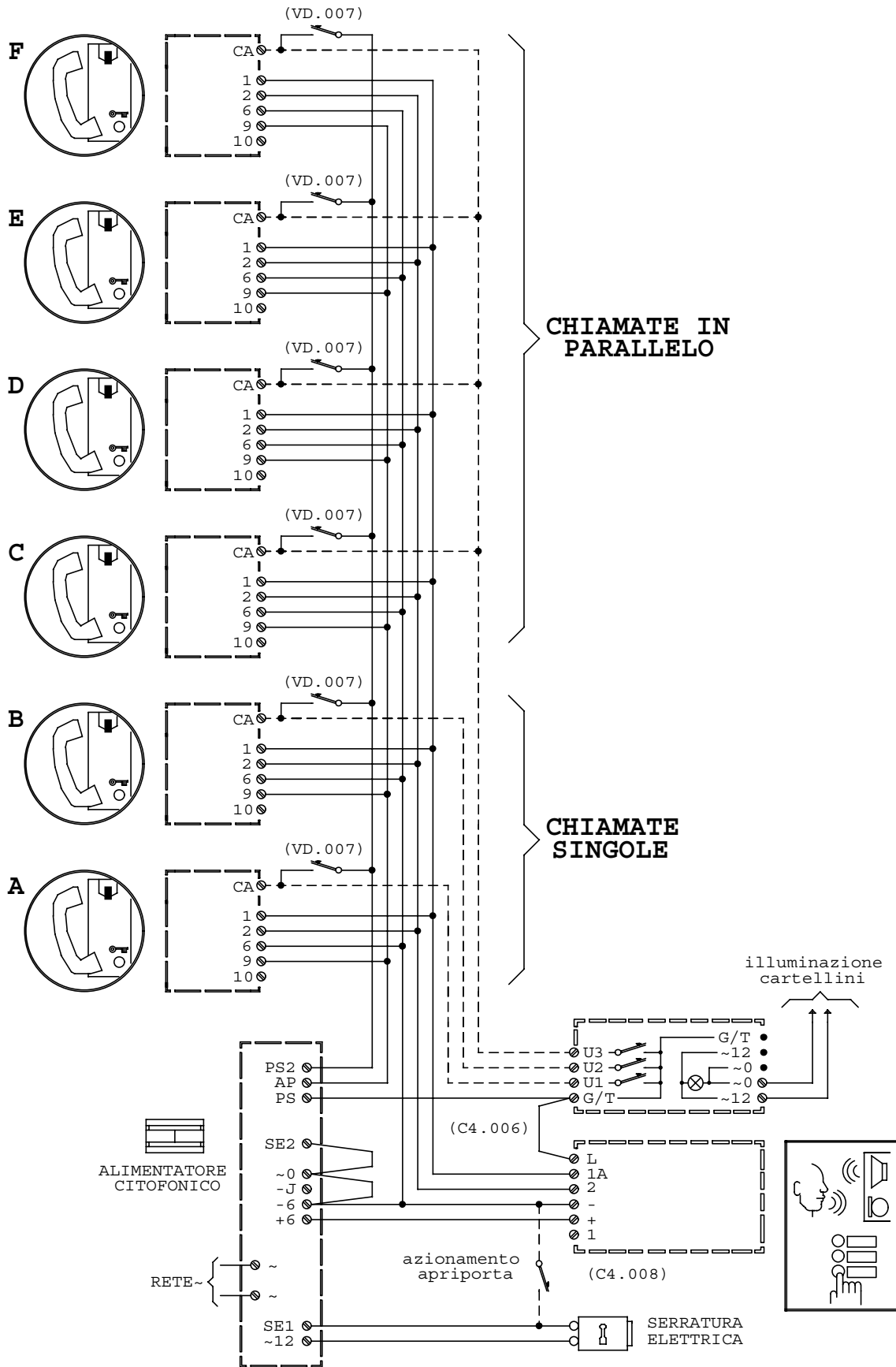
C4.001

C4.006

Solo per modelli Synthesi:
Ponticellare L con G/T

C4.008

VD.007





COLLEGAMENTO DI N CITOFONI A 2 PORTIERI ELETTRICI

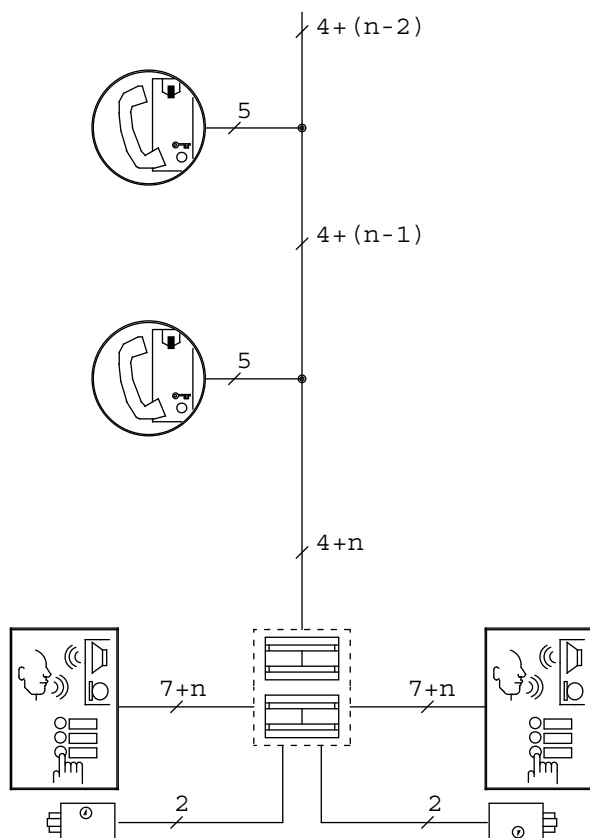
Impiego della scatola a relè Sch. 788/51 e dell'alimentatore Sch. 786/11

FUNZIONE

Questo tipo d'impianto risolve il problema di dover collegare una colonna di citofoni di uno stabile con 2 ingressi, ognuno dei quali dotato di 1 pulsantiera con relativo posto esterno.

Nella soluzione adottata è sufficiente che una persona preme un tasto da una delle 2 pulsantiere, per far sì che l'utente del citofono chiamato, sollevando il microtelefono, si trovi automaticamente connesso con la pulsantiera chiamante escludendo l'altra dal servizio.

In questo impianto non è possibile quindi parlare dai due posti esterni contemporaneamente, in quanto funziona alternativamente o l'uno o l'altro.



APPARECCHIATURE

Per realizzare l'impianto nello schema SC101-1217C occorrono:

SCHEDE CITOFONO

N. X	Citofono Mod. Utopia	Colore grigio	Sch. 1134/1
	<i>oppure</i>		
N. X	Citofono Mod. Atlantico	Colore bianco	Sch. 1133



SCHEDE ALIMENTATORE E RELÈ

N. 1	Alimentatore citofonico 28VA	Sch. 786/11
N. 1	Scatola a relè	Sch. 788/51

SCHEDE PORTIERE ELETTRICO



Modello Synthesi

N. X	Moduli tasti	Sch. 1145/11-/12-/13-/14
N. 2	Moduli predisposti per posto esterno	Sch. 1145/20-/21-/22
N. 2	Posti esterni amplificati	Sch. 1145/500

Le pulsantiere dovranno essere installate in scatole incasso con relative cornici e telai portamoduli oppure in custodie con visiera per appoggio a parete. Per le relative schede e le modalità di installazione si faccia riferimento al Manuale Tecnico Prodotti Citofonia - Videocitofonia alla sezione "Pulsantiera Synthesi".

oppure

Modello K-Steel

N. X	Moduli tasti	Sch. 1155/11-/12A-/13A-/14A
N. 2	Modulo con posto esterno	Sch. 1155/20-/21-/22A

Le pulsantiere dovranno essere installate in scatole incasso con telai portamoduli e relative cornici oppure in custodie con visiera per appoggio a parete. Per le relative schede e le modalità di installazione si faccia riferimento al Manuale Tecnico Prodotti Citofonia - Videocitofonia alla sezione "Pulsantiera componibile blindata K-Steel".

oppure

Modello 725

N. 2	Pulsantiera con N tasti	Mod. 725
N. 2	Posto esterno amplificato	Sch. 1128/500

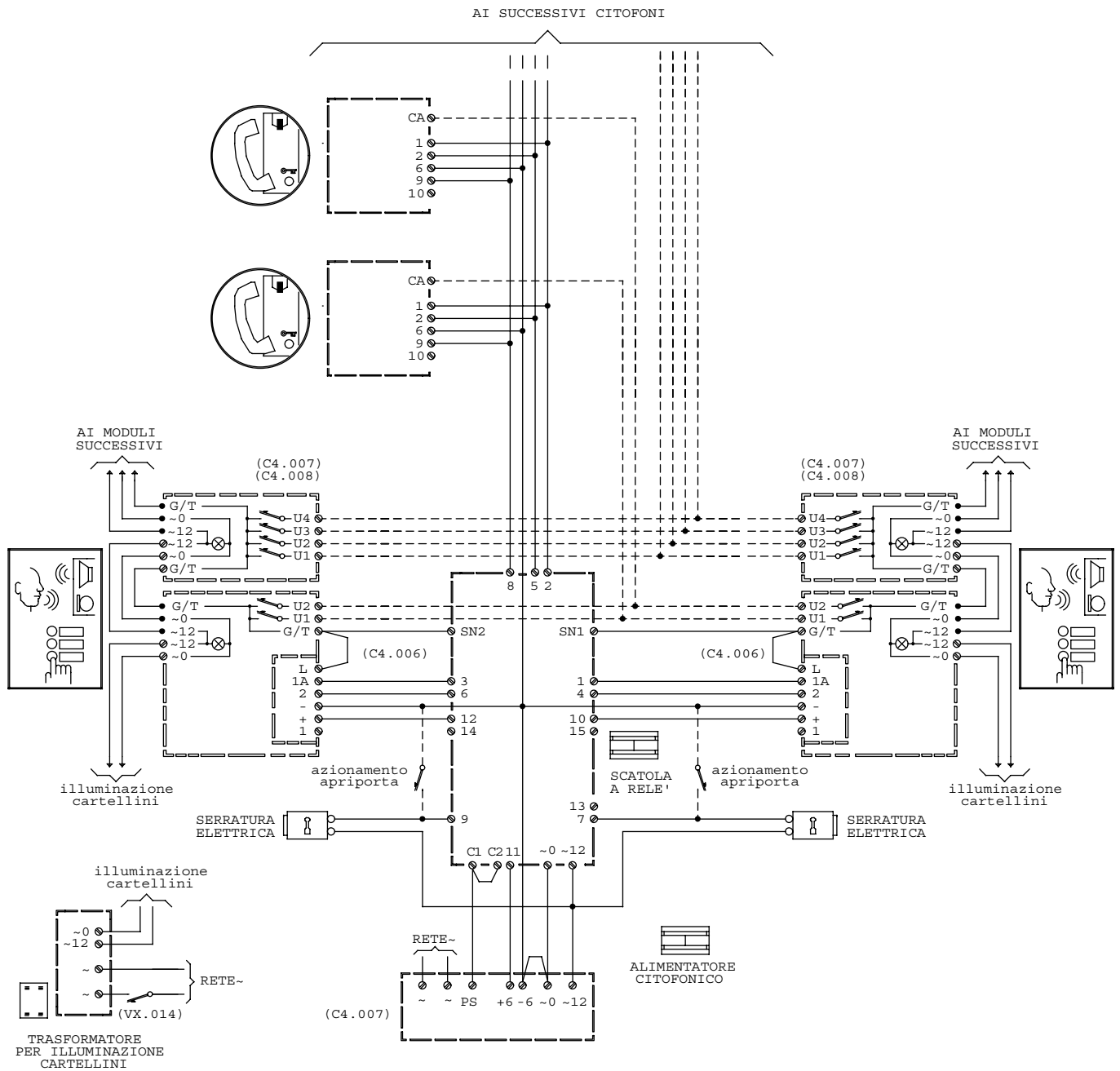
Per le schede della pulsantiera e degli eventuali accessori, si faccia riferimento al Manuale Tecnico Prodotti Citofonia - Videocitofonia alla sezione "Pulsantiera con piastra frontale di alluminio anodizzato Mod. 725".

oppure

Modello Genya

N. 2	Custodia con frontale per posto esterno	Sch. 1128/20-/21
N. X	Custodia con frontale	Sch. 1128/10-/11
N. 2	Posto esterno	Sch. 1128/500
N. X	Tasto	Sch. 1128/1-/2

Per le schede degli eventuali accessori, si faccia riferimento al Manuale Tecnico Prodotti Citofonia - Videocitofonia alla sezione "Pulsantiera Appoggio Mod. Genya".



NOTE LEGATE ALLO SCHEMA

(vedere sezione 1)

C4.001

C4.006

Solo per modelli Synthesi:
 Ponticellare L con G/T

C4.007

C4.008

VX.014



COLLEGAMENTO DI N CITOFONI A 2 PORTIERI ELETTRICI
Differenziazione delle chiamate dai posti esterni
Impiego dell'alimentatore con relè Sch. 786/15



FUNZIONE

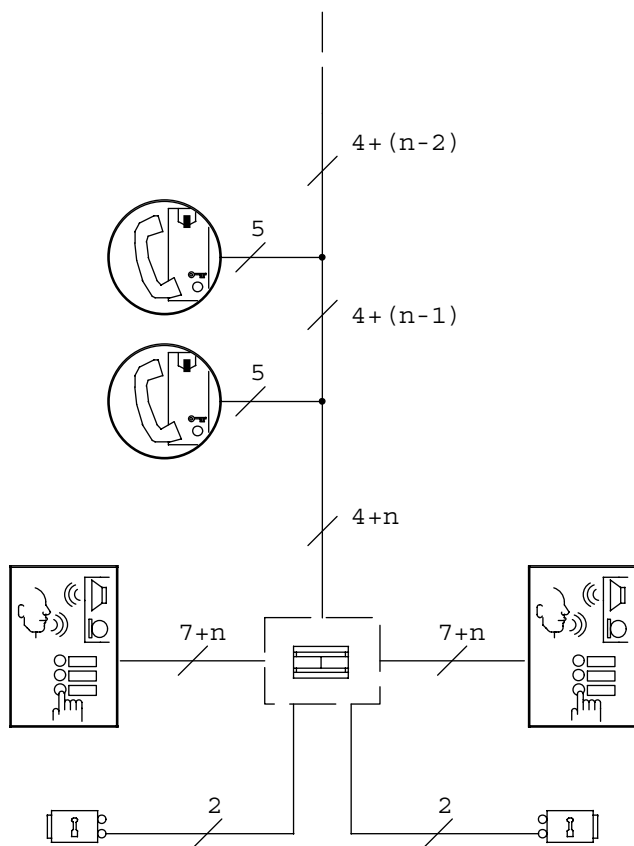
Questo tipo d'impianto risolve il problema di dover collegare una colonna di citofoni di uno stabile con 2 ingressi, ognuno dei quali dotato di 1 pulsantiera con relativo posto esterno.

Nella soluzione adottata è sufficiente che una persona prema un tasto da una delle 2 pulsantiere, per far sì che l'utente del citofono chiamato, sollevando il microtelefono, si trovi automaticamente connesso con la pulsantiera chiamante escludendo l'altra dal servizio.

In questo impianto non è possibile quindi parlare dai due posti esterni contemporaneamente, in quanto funziona alternativamente o l'uno o l'altro.

L'utente può riconoscere quale posto esterno ha inviato la chiamata grazie a due toni di chiamata diversi.

Per azionare la serratura elettrica relativa al posto esterno da cui è stata effettuata la chiamata è sufficiente premere il tasto corrispondente.



APPARECCHIATURE

Per realizzare l'impianto nello schema SC101-1280A occorrono:

SCHEDE CITOFONO



- N. X Citofono Mod. Utopia Colore grigio **Sch. 1134/1**
- oppure*
- N. X Citofono Mod. Atlantico Colore bianco **Sch. 1133**

SCHEDE ALIMENTATORE CITOFONICO

- N. 1 Alimentatore citofonico **Sch. 786/15**

SCHEDE PORTIERE ELETTRICO



Modello Synthesi

- N. X Moduli tasti **Sch. 1145/11-/12-/13-/14**
- N. 2 Modulo predisposto per posto esterno **Sch. 1145/20-/21-/22**
- N. 2 Posto esterno amplificato **Sch. 1145/500**

Le pulsantiere dovranno essere installate in scatole incasso con relative cornici e telai portamoduli oppure in custodie con visiera per appoggio a parete. Per le relative schede e le modalità di installazione si faccia riferimento al Manuale Tecnico Prodotti Citofonia - Videocitofonia alla sezione "Pulsantiera Synthesi".

oppure

Modello K-Steel

- N. X Moduli tasti **Sch. 1155/11-/12A-/13A-/14A**
- N. 2 Modulo con posto esterno **Sch. 1155/20-/21-/22A**

Le pulsantiere dovranno essere installate in scatole incasso con telai portamoduli e relative cornici oppure in custodie con visiera per appoggio a parete. Per le relative schede e le modalità di installazione si faccia riferimento al Manuale Tecnico Prodotti Citofonia - Videocitofonia alla sezione "Pulsantiera componibile blindata K-Steel".

oppure

Modello 725

- N. 2 Pulsantiera con N tasti **Mod. 725**
- N. 2 Posto esterno amplificato **Sch. 1128/500**

Per le schede della pulsantiera e degli eventuali accessori, si faccia riferimento al Manuale Tecnico Prodotti Citofonia - Videocitofonia alla sezione "Pulsantiera con piastra frontale di alluminio anodizzato Mod. 725".

oppure

Modello Genya

- N. 2 Custodia con frontale per posto esterno **Sch. 1128/20-/21**
- N. 2 Posto esterno **Sch. 1128/500**
- N. X Custodia con frontale **Sch. 1128/10-/11**
- N. X Tasto **Sch. 1128/1-/2**

Per le schede degli eventuali accessori si faccia riferimento al Manuale Tecnico Prodotti Citofonia - Videocitofonia alla sezione "Pulsantiera Appoggio Mod. Genya".

NOTE LEGATE ALLO SCHEMA

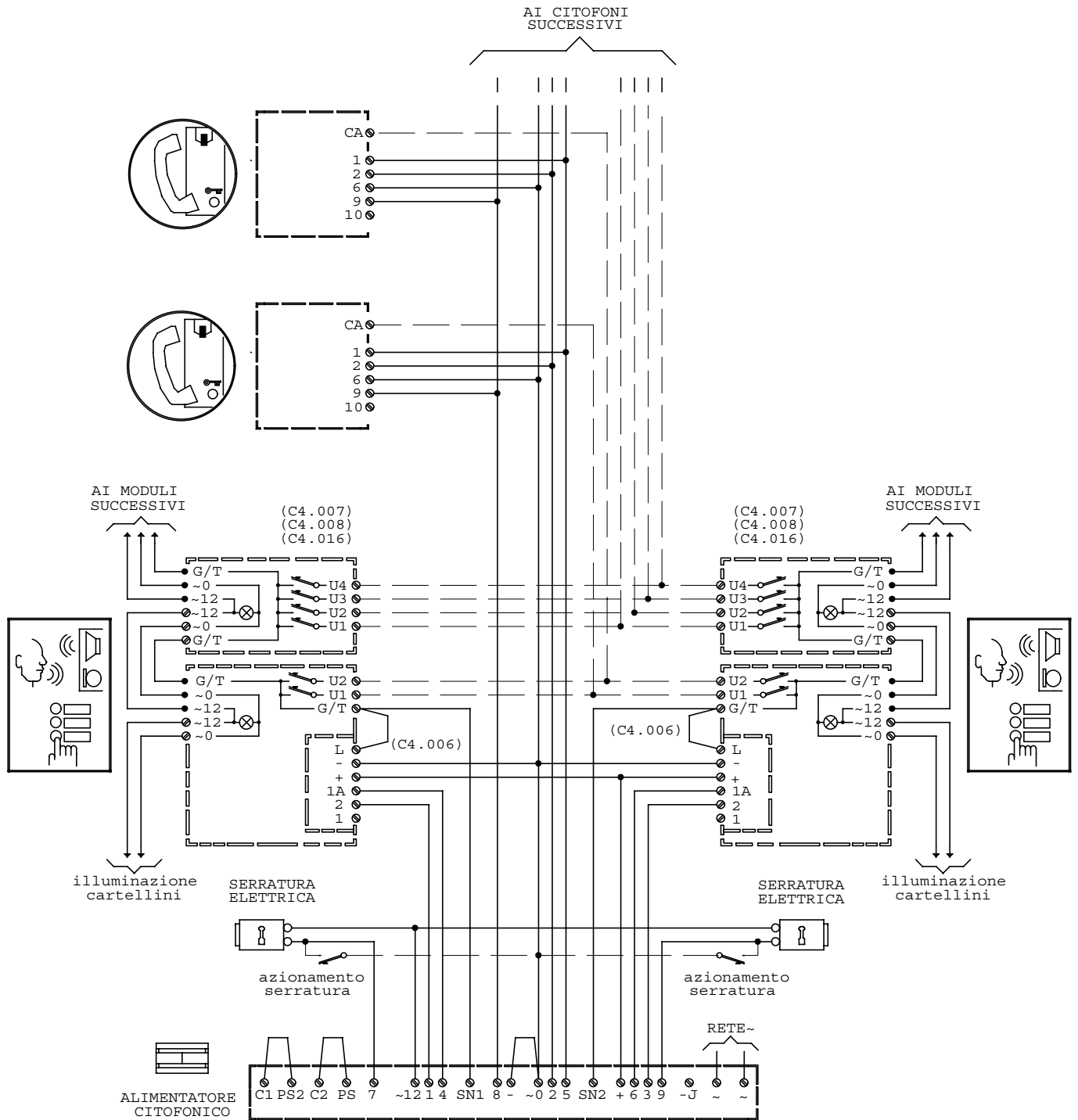
(vedere sezione 1)

C4.001

C4.006

Solo per modelli Synthesi:
Ponticellare L con G/T

C4.007 C4.008 C4.016

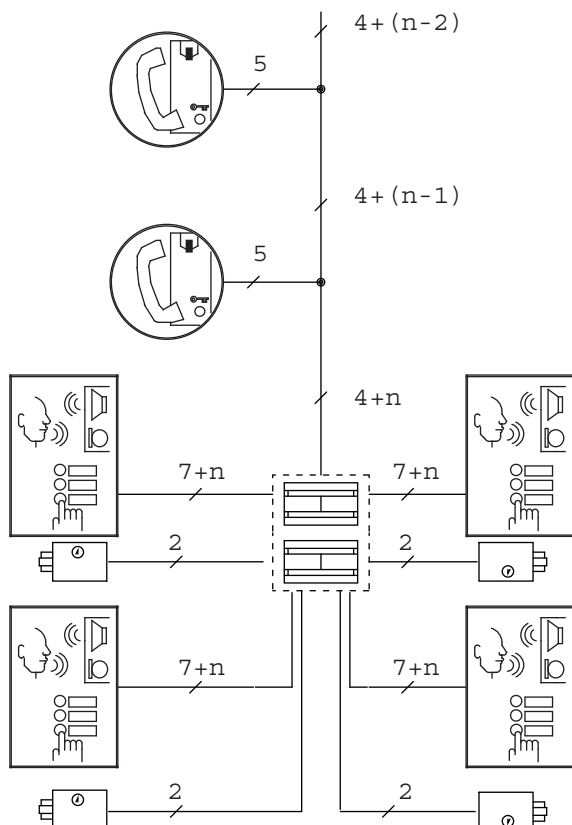


FUNZIONE

Questo impianto permette il collegamento di una colonna di citofoni a 4 pulsantiere.

È sufficiente che una persona prema un tasto di una delle 4 pulsantiere, per far sì che l'utente del citofono chiamato, sollevando il microtelefono, si trovi automaticamente connesso con la pulsantiera chiamante, escludendo le altre dal servizio.

Non è possibile parlare dai posti esterni contemporaneamente, in quanto ne può funzionare uno solo per volta.



APPARECCHIATURE

Per realizzare l'impianto nello schema SC101-1209C occorrono:

SCHEDE CITOFONO



N. X	Citofono Mod. Utopia	Colore grigio	Sch. 1134/1
	<i>oppure</i>		
N. X	Citofono Mod. Atlantico	Colore bianco	Sch. 1133

SCHEDE ALIMENTATORE E RELÈ

N. 1	Alimentatore citofonico 28VA	Sch. 786/11
N. 1	Dispositivo a relè per commutazione automatica	Sch. 788/58

SCHEDE PORTIERE ELETTRICO



Modello Sintesi

N. X	Moduli tasti	Sch. 1145/11-/12-/13-/14
N. 4	Moduli predisposti per posto esterno	Sch. 1145/20-/21-/22
N. 4	Posti esterni amplificati	Sch. 1145/500

Le pulsantiere dovranno essere installate in scatole incasso con relative cornici e telai portamoduli oppure in custodie con visiera per appoggio a parete. Per le relative schede e le modalità di installazione si faccia riferimento al Manuale Tecnico Prodotti Citofonia - Videocitofonia alla sezione "Pulsantiera Sintesi".

oppure

Modello K-Steel

N. X	Moduli tasti	Sch. 1155/11-/12A-/13A-/14A
N. 4	Moduli con posto esterno	Sch. 1155/20-/21-/22A

Le pulsantiere dovranno essere installate in scatole incasso con telai portamoduli e relative cornici oppure in custodie con visiera per appoggio a parete. Per le relative schede e le modalità di installazione si faccia riferimento al Manuale Tecnico Prodotti Citofonia - Videocitofonia alla sezione "Pulsantiera componibile blindata K-Steel".

oppure

Modello 725

N. 4	Pulsantiera con N tasti	Mod. 725
N. 4	Posto esterno amplificato	Sch. 1128/500

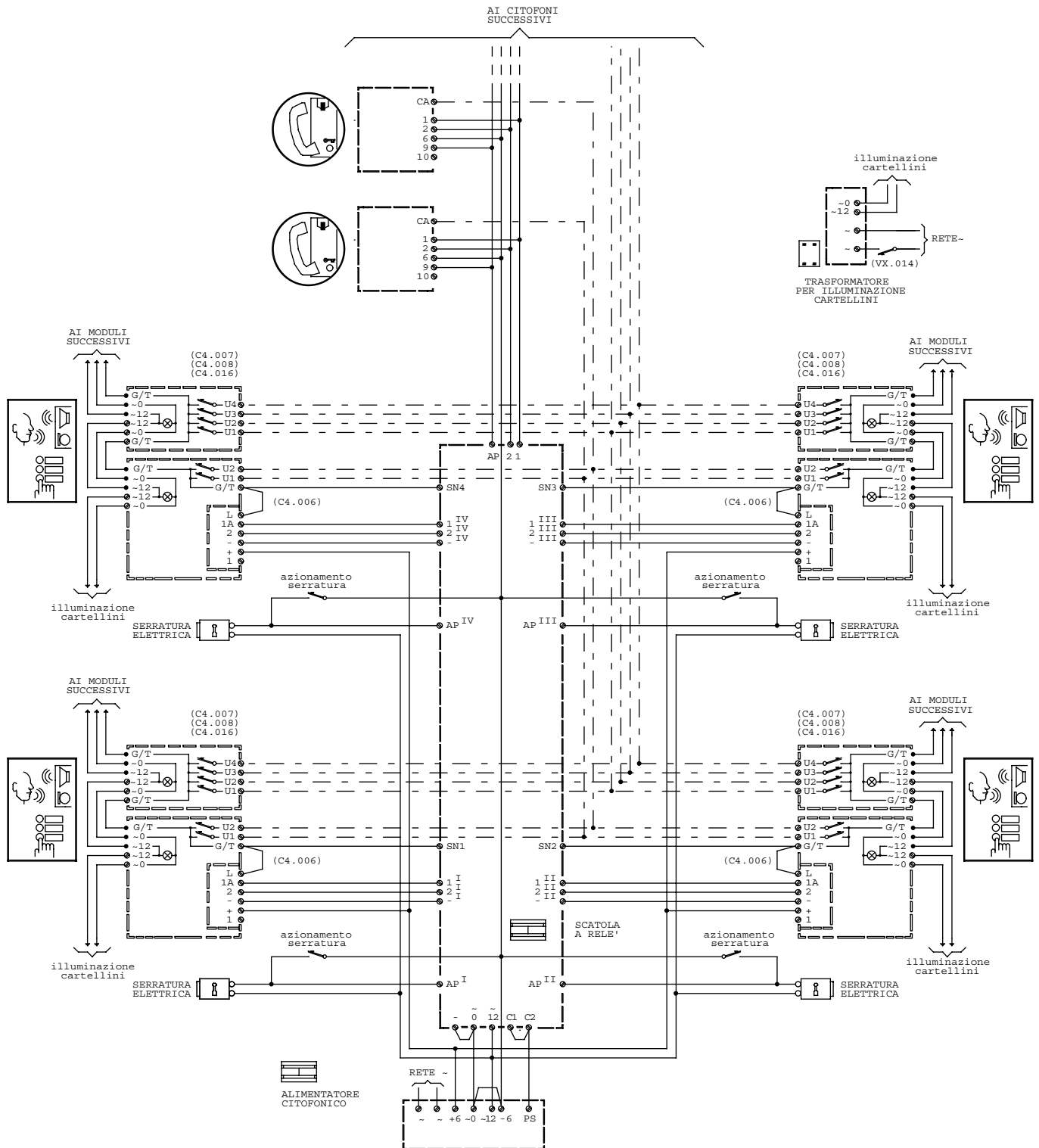
Per le schede della pulsantiera e degli eventuali accessori, si faccia riferimento al Manuale Tecnico Prodotti Citofonia - Videocitofonia alla sezione "Pulsantiera con piastra frontale di alluminio anodizzato Mod. 725".

oppure

Modello Genya

N. 4	Custodia con frontale per posto esterno	Sch. 1128/20-/21
N. 4	Posto esterno	Sch. 1128/500
N. X	Custodia con frontale	Sch. 1128/10-/11
N. X	Tasto	Sch. 1128/1-/2

Per le schede degli eventuali accessori si faccia riferimento al Manuale Tecnico Prodotti Citofonia - Videocitofonia alla sezione "Pulsantiera Appoggio Mod. Genya".



NOTE LEGATE ALLO SCHEMA

(vedere sezione 1)

C4.001

C4.006

Solo per modelli Synthesi:
Ponticellare L con G/T

C4.007 C4.008 C4.016 VX.014



COLLEGAMENTO DI N COLONNE DI CITOFONI AD 1 PORTIERE ELETTRICO PRINCIPALE

Ogni colonna è inoltre collegata ad un proprio portiere elettrico secondario
Impiego della scatola a relè Sch. 788/51 e dell'alimentatore Sch. 786/11



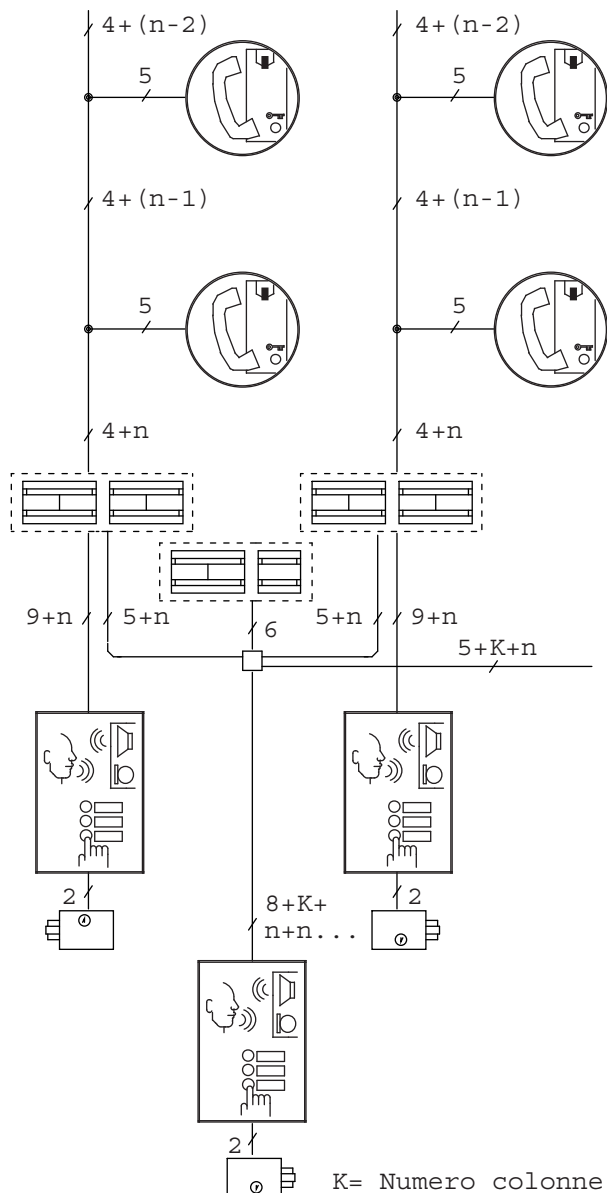
FUNZIONE

L'impianto realizza l'esigenza dei centri residenziali nei quali è necessario collegare le singole villette o palazzine ad un proprio portiere elettrico e ad un portiere elettrico comune situato all'ingresso generale.

In fase di chiamata il citofono interessato viene automaticamente commutato sul portiere elettrico comune o verso quello secondario del gruppo cui appartiene a mezzo relè di commutazione.

I servizi verso i portieri elettrici secondari sono tra di loro indipendenti per cui possono svolgersi contemporaneamente.

Quando la chiamata avviene dal portiere elettrico comune solo il gruppo cui appartiene il citofono chiamato viene commutato su di esso, gli altri possono continuare a svolgere il servizio verso i propri secondari.



APPARECCHIATURE

Per realizzare l'impianto nello schema SC101-1240A occorrono:

SCHEDA CITOFONO



- N. X Citofono Mod. Utopia Colore grigio Sch. 1134/1
- oppure*
- N. X Citofono Mod. Atlantico Colore bianco Sch. 1133

SCHEDA ALIMENTATORE E RELÈ

- N. 1+K Alimentatore citofonico 28VA Sch. 786/11
- N. K Scatola a relè Sch. 788/51
- N. 1 Relè ripetitore Sch. 788/52

SCHEDA PORTIERE ELETTRICO



Modello Sintesi

- N. X Moduli tasti Sch. 1145/11-/12-/13-/14
- N. K+1 Moduli predisposti per posto esterno Sch. 1145/20-/21-/22
- N. K+1 Posti esterni amplificato Sch. 1145/500

Le pulsantiere dovranno essere installate in scatole incasso con relative cornici e telai portamoduli oppure in custodie con visiera per appoggio a parete. Per le relative schede e le modalità di installazione si faccia riferimento al Manuale Tecnico Prodotti Citofonia - Videocitofonia alla sezione "Pulsantiera Sintesi".

oppure

Modello K-Steel

- N. X Moduli tasti Sch. 1155/11-/12A-/13A-/14A
- N. K+1 Moduli con posto esterno Sch. 1155/20-/21-/22A

Le pulsantiere dovranno essere installate in scatole incasso con telai portamoduli e relative cornici oppure in custodie con visiera per appoggio a parete. Per le relative schede e le modalità di installazione si faccia riferimento al Manuale Tecnico Prodotti Citofonia - Videocitofonia alla sezione "Pulsantiera componibile blindata K-Steel".

oppure

Modello 725

- N. K+1 Pulsantiera con N tasti Mod. 725
- N. K+1 Posto esterno amplificato Sch. 1128/500

Per le schede della pulsantiera e degli eventuali accessori, si faccia riferimento al Manuale Tecnico Prodotti Citofonia - Videocitofonia alla sezione "Pulsantiera con piastra frontale di alluminio anodizzato Mod. 725".

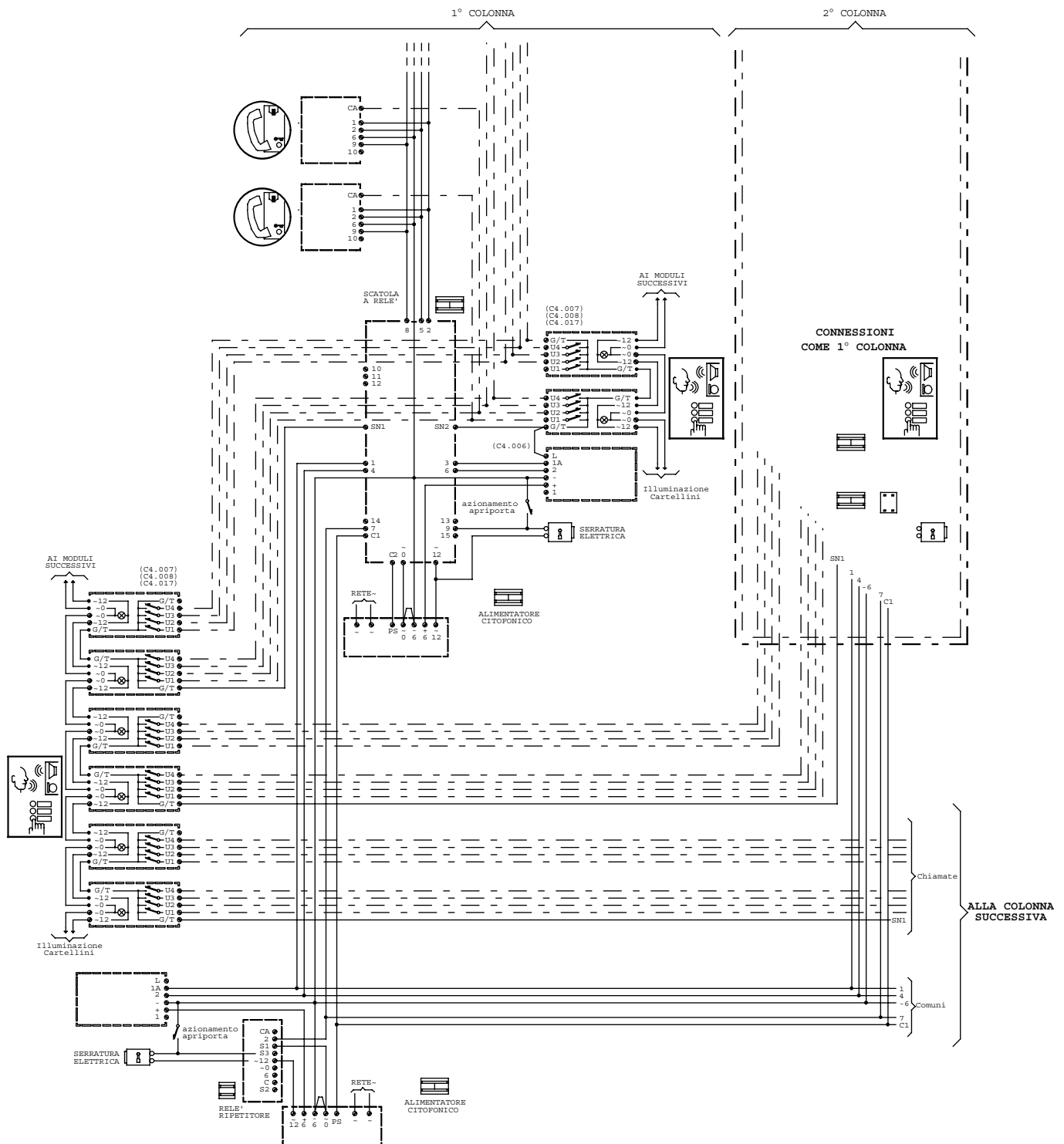
oppure

Modello Genya

- N. K+1 Custodia con frontale per posto esterno Sch. 1128/20-/21
- N. K+1 Posto esterno Sch. 1128/500
- N. X Custodia con frontale Sch. 1128/10-/11
- N. X Tasto Sch. 1128/1-/2

Per le schede degli eventuali accessori si faccia riferimento al Manuale Tecnico Prodotti Citofonia - Videocitofonia alla sezione "Pulsantiera Appoggio Mod. Genya"

(K = numero di colonne)



NOTE LEGATE ALLO SCHEMA

(vedere sezione 1)

C4.001

C4.006

Solo per modelli Synthesi:
Ponticellare L con G/T

C4.007 C4.008 C4.017

Chiamate
Comuni
ALLA COLONNA
SUCCESSIVA



COLLEGAMENTO DI N COLONNE DI CITOFONI AD 1 PORTIERE ELETTRICO PRINCIPALE

Ogni colonna è collegata ad un portiere elettrico secondario
Differenziazione delle chiamate dai posti esterni
Impiego dell'alimentatore con relè Sch. 786/15



FUNZIONE

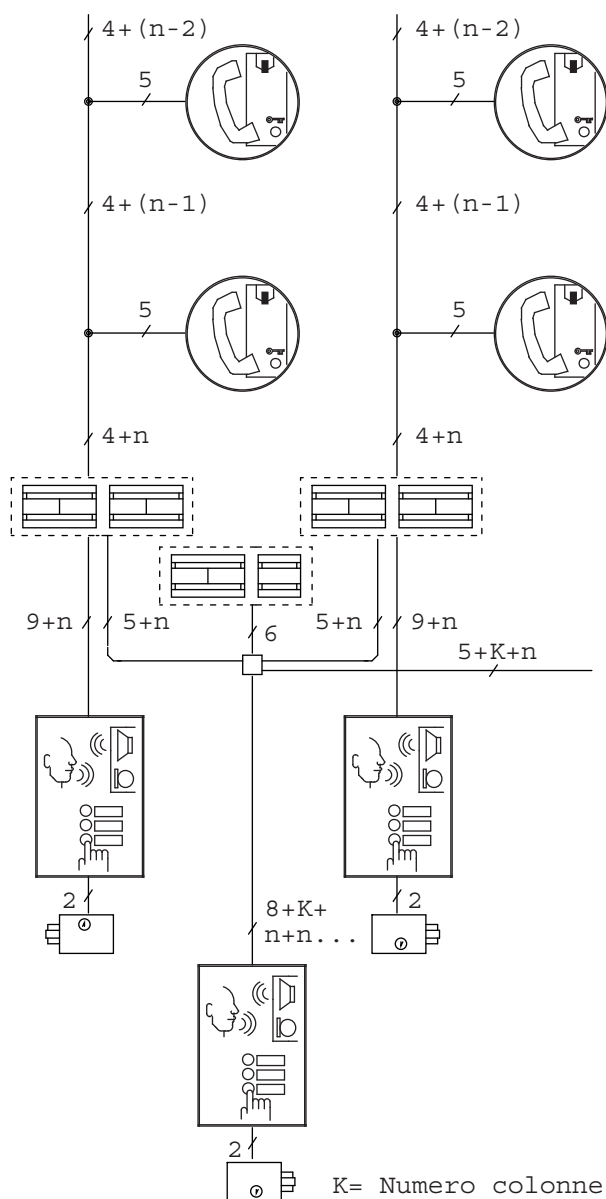
L'impianto realizza l'esigenza dei centri residenziali nei quali è necessario collegare le singole villette o palazzine ad un proprio portiere elettrico e ad un portiere elettrico comune situato all'ingresso generale.

In fase di chiamata il citofono interessato viene automaticamente commutato sul portiere elettrico comune o verso quello secondario del gruppo cui appartiene a mezzo relè di commutazione.

I servizi verso i portieri elettrici secondari sono tra di loro indipendenti per cui possono svolgersi contemporaneamente.

Quando la chiamata avviene dal portiere elettrico comune solo il gruppo cui appartiene il citofono chiamato viene commutato su di esso, gli altri possono continuare a svolgere il servizio verso i propri secondari.

L'utente può riconoscere se la chiamata proviene dal posto esterno principale o da quello secondario grazie a due toni di chiamata diversi.



APPARECCHIATURE

Per realizzare l'impianto nello schema SC101-1282A occorrono:

SCHEDA CITOFONO



- | | | | |
|------|-------------------------|---------------|--------------------|
| N. X | Citofono Mod. Utopia | Colore grigio | Sch. 1134/1 |
| | <i>oppure</i> | | |
| N. X | Citofono Mod. Atlantico | Colore bianco | Sch. 1133 |

SCHEDA ALIMENTATORE CITOFONICO

- | | | |
|------|------------------------------------|--------------------|
| N. K | Alimentatore citofonico di colonna | Sch. 786/15 |
| N. 1 | Alimentatore citofonico 28VA | Sch. 786/11 |
| N. 1 | Relè ripetitore | Sch. 788/52 |

SCHEDA PORTIERE ELETTRICO



Modello Sintesi

- | | | |
|--------|--------------------------------------|---------------------------------|
| N. X | Moduli tasti | Sch. 1145/11-/12-/13-/14 |
| N. 1+K | Modulo predisposto per posto esterno | Sch. 1145/20-/21-/22 |
| N. 1+K | Posto esterno amplificato | Sch. 1145/500 |

Le pulsantiere dovranno essere installate in scatole incasso con relative cornici e telai portamoduli oppure in custodie con visiera per appoggio a parete. Per le relative schede e le modalità di installazione si faccia riferimento al Manuale Tecnico Prodotti Citofonia - Videocitofonia alla sezione "Pulsantiera Sintesi".

oppure

Modello K-Steel

- | | | |
|--------|--------------------------|------------------------------------|
| N. X | Moduli tasti | Sch. 1155/11-/12A-/13A-/14A |
| N. 1+K | Modulo con posto esterno | Sch. 1155/20-/21-/22A |

Le pulsantiere dovranno essere installate in scatole incasso con telai portamoduli e relative cornici oppure in custodie con visiera per appoggio a parete. Per le relative schede e le modalità di installazione si faccia riferimento al Manuale Tecnico Prodotti Citofonia - Videocitofonia alla sezione "Pulsantiera componibile blindata K-Steel".

oppure

Modello 725

- | | | |
|--------|---------------------------|----------------------|
| N. 1+K | Pulsantiera con N tasti | Mod. 725 |
| N. 1+K | Posto esterno amplificato | Sch. 1128/500 |

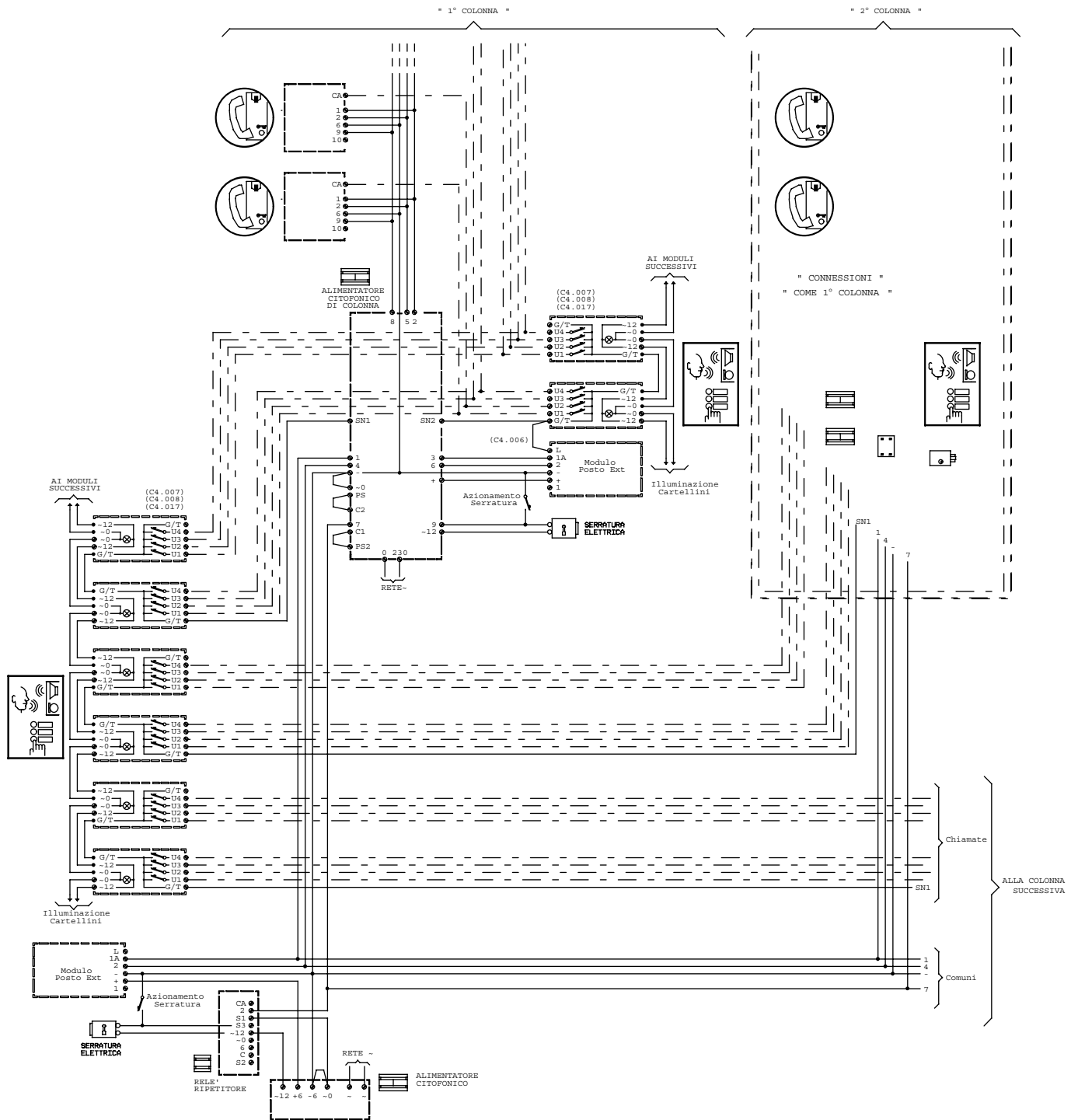
Per le schede della pulsantiera e degli eventuali accessori, si faccia riferimento al Manuale Tecnico Prodotti Citofonia - Videocitofonia alla sezione "Pulsantiera con piastra frontale di alluminio anodizzato Mod. 725".

oppure

Modello Genya

- | | | |
|--------|---|-------------------------|
| N. 1+K | Custodia con frontale per posto esterno | Sch. 1128/20-/21 |
| N. 1+K | Posto esterno | Sch. 1128/500 |
| N. X | Custodia con frontale | Sch. 1128/10-/11 |
| N. X | Tasto | Sch. 1128/1-/2 |

Per le schede degli eventuali accessori si faccia riferimento al Manuale Tecnico Prodotti Citofonia - Videocitofonia alla sezione "Pulsantiera Appoggio Mod. Genya".



NOTE LEGATE ALLO SCHEMA

(vedere sezione 1)

C4.001

C4.006

Solo per modelli Synthesi:
Ponticellare L con G/T

C4.007 C4.008 C4.017



**COLLEGAMENTO DI N CITOFONI MODELLO ATLANTICO
AD 1 PORTIERE ELETTRICO**
Servizio di chiamata al piano su altoparlante supplementare



FUNZIONE

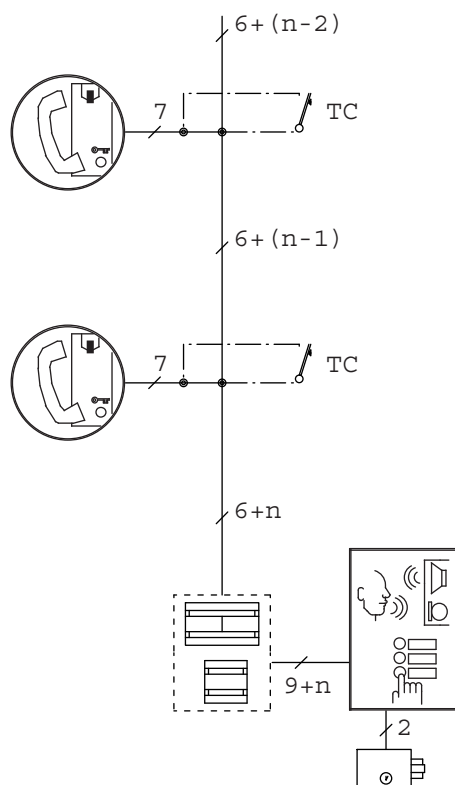
Premendo uno dei tasti della pulsantiera, posta all'esterno dello stabile, viene inviata la chiamata elettronica bitonale sull'altoparlante del citofono corrispondente. Sollevando il microtelefono del citofono chiamato il contatto tra esterno ed interno è stabilito, quindi si può iniziare la conversazione.

Per azionare la serratura elettrica è sufficiente premere il tasto corrispondente.

Con l'aggiunta del dispositivo addizionale Sch. 787/1, è possibile effettuare le chiamate al piano differenziandole da quelle inviate dalla pulsantiera esterna.

L'impiego dell'altoparlante addizionale Sch. 9854/54 permette di ottenere una chiamata di intensità più elevata.

Questo tipo di impianto può essere realizzato solo con citofoni modello Atlantico.



APPARECCHIATURE

Per realizzare l'impianto nello schema SC101-1248A occorrono:

SCHEDE CITOFONO

- N. X Citofono Mod. Atlantico
- N. X Altoparlante addizionale



Sch. 1133
Sch. 9854/54

SCHEDE ALIMENTATORE

- N. 1 Alimentatore citofonico 28VA
- N. 1 Generatore di nota

Sch. 786/11
Sch. 787/1

SCHEDE PORTIERE ELETTRICO



Modello Sinthesi

- N. X Moduli tasti **Sch. 1145/11-/12-/13-/14**
- N. 1 Modulo predisposto per posto esterno **Sch. 1145/20-/21-/22**
- N. 1 Posto esterno amplificato **Sch. 1145/500**

Le pulsantiere dovranno essere installate in scatole incasso con relative cornici e telai portamoduli oppure in custodie con visiera per appoggio a parete. Per le relative schede e le modalità di installazione si faccia riferimento al Manuale Tecnico Prodotti Citofonia - Videocitofonia alla sezione "Pulsantiera Sinthesi".

oppure

Modello K-Steel

- N. X Moduli tasti **Sch. 1155/11-/12A-/13A-/14A**
- N. 1 Modulo con posto esterno **Sch. 1155/20-/21-/22A**

Le pulsantiere dovranno essere installate in scatole incasso con telai portamoduli e relative cornici oppure in custodie con visiera per appoggio a parete. Per le relative schede e le modalità di installazione si faccia riferimento al Manuale Tecnico Prodotti Citofonia - Videocitofonia alla sezione "Pulsantiera componibile blindata K-Steel".

oppure

Modello 725

- N. 1 Pulsantiera con N tasti **Mod. 725**
- N. 1 Posto esterno amplificato **Sch. 1128/500**

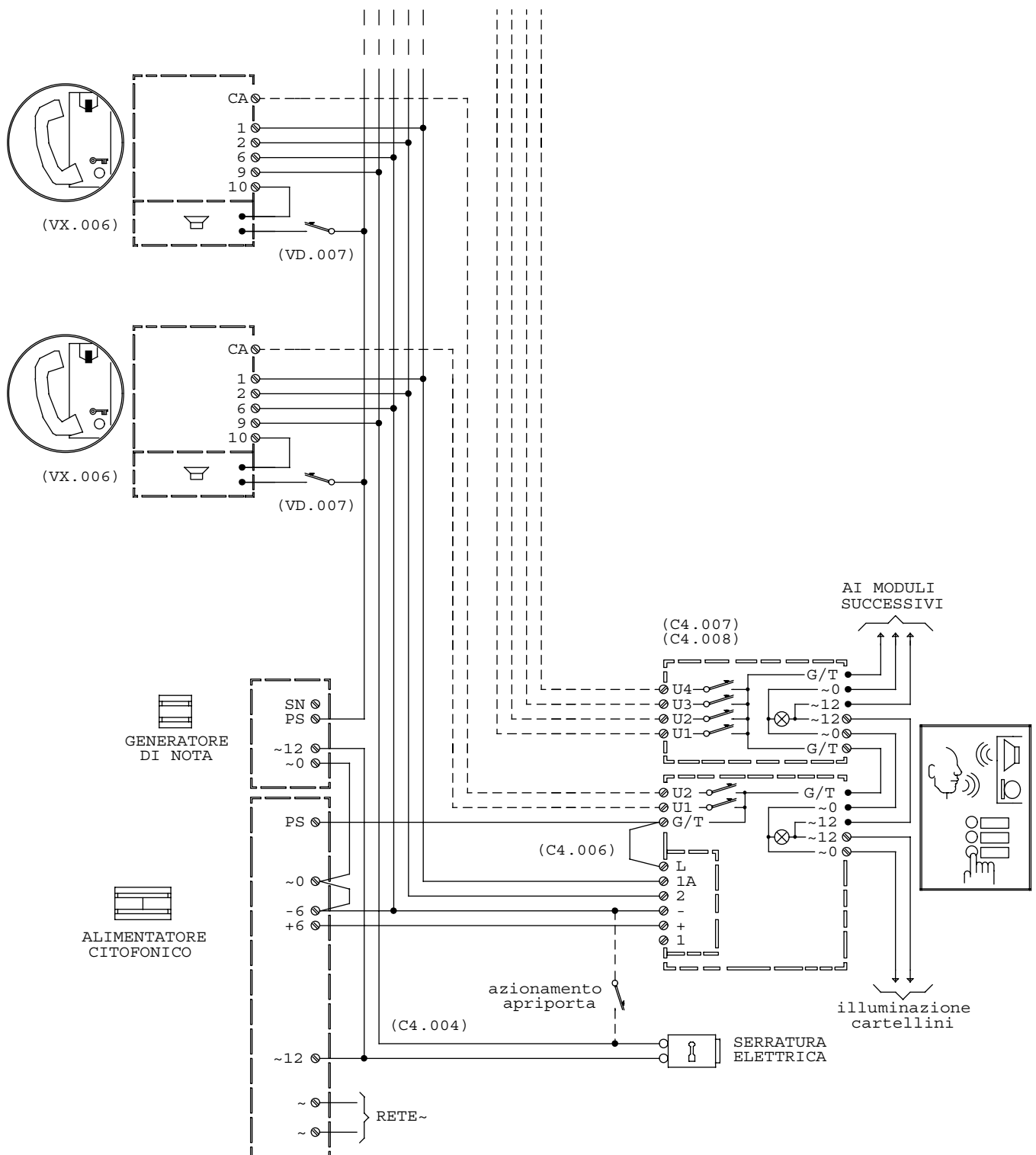
Per le schede della pulsantiera e degli eventuali accessori, si faccia riferimento al Manuale Tecnico Prodotti Citofonia - Videocitofonia alla sezione "Pulsantiera con piastra frontale di alluminio anodizzato Mod. 725".

oppure

Modello Genya

- N. 1 Custodia con frontale per posto esterno **Sch. 1128/20-/21**
- N. 1 Posto esterno **Sch. 1128/500**
- N. X Custodia con frontale **Sch. 1128/10-/11**
- N. X Tasto **Sch. 1128/1-/2**

Per le schede degli eventuali accessori si faccia riferimento al Manuale Tecnico Prodotti Citofonia - Videocitofonia alla sezione "Pulsantiera Appoggio Mod. Genya".



NOTE LEGATE ALLO SCHEMA

(vedere sezione 1)

C4.001 C4.004

C4.006
Solo per modelli Synthesi:
Ponticellare L con G/T

C4.007 C4.008 VD.007 VX.006



COLLEGAMENTO DI N CITOFONI AD 1 PORTIERE ELETTRICO

Impiego del generatore di nota per chiamare i citofoni al piano utilizzando lo stesso altoparlante

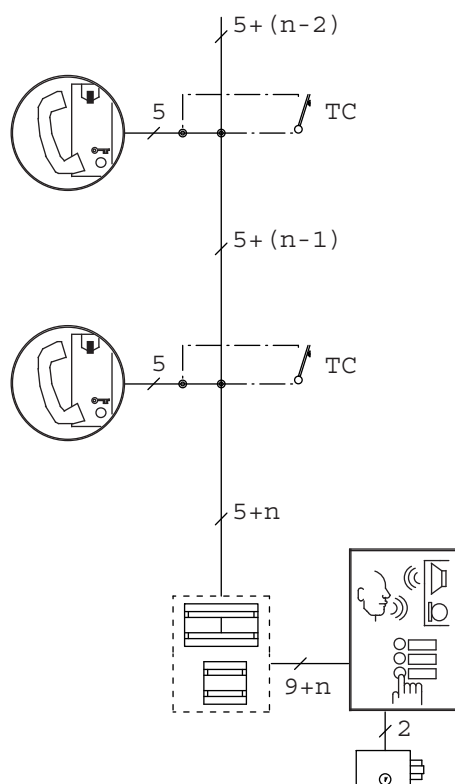


FUNZIONE

Premendo uno dei tasti della pulsantiera, posta all'esterno dello stabile, viene inviata la chiamata elettronica bitonale sull'altoparlante del citofono corrispondente. Sollevando il microtelefono del citofono chiamato il contatto tra esterno ed interno è stabilito, quindi si può iniziare la conversazione.

Per azionare la serratura elettrica è sufficiente premere il tasto corrispondente.

Con l'aggiunta del generatore di nota Sch. 787/1 è possibile utilizzare lo stesso altoparlante del citofono per la chiamata dal piano, senza necessità di aggiungere altre sonerie. Il tono di chiamata è diverso da quello inviato dalla pulsantiera per cui è possibile distinguerne la provenienza.



APPARECCHIATURE

Per realizzare l'impianto nello schema SC101-0252D occorrono:

SCHEDE CITOFONO



- | | | | |
|------|-------------------------|---------------|--------------------|
| N. X | Citofono Mod. Utopia | Colore grigio | Sch. 1134/1 |
| | <i>oppure</i> | | |
| N. X | Citofono Mod. Atlantico | Colore bianco | Sch. 1133 |

SCHEDE ALIMENTATORE

- | | | | |
|------|-------------------------|------|--------------------|
| N. 1 | Alimentatore citofonico | 28VA | Sch. 786/11 |
| N. 1 | Generatore di nota | | Sch. 787/1 |

SCHEDE PORTIERE ELETTRICO



Modello Sinthesi

- | | | |
|------|--------------------------------------|---------------------------------|
| N. X | Moduli tasti | Sch. 1145/11-/12-/13-/14 |
| N. 1 | Modulo predisposto per posto esterno | Sch. 1145/20-/21-/22 |
| N. 1 | Posto esterno amplificato | Sch. 1145/500 |

Le pulsantiere dovranno essere installate in scatole incasso con relative cornici e telai portamoduli oppure in custodie con visiera per appoggio a parete. Per le relative schede e le modalità di installazione si faccia riferimento al Manuale Tecnico Prodotti Citofonia - Videocitofonia alla sezione "Pulsantiera Sinthesi".

oppure

Modello K-Steel

- | | | |
|------|--------------------------|------------------------------------|
| N. X | Moduli tasti | Sch. 1155/11-/12A-/13A-/14A |
| N. 1 | Modulo con posto esterno | Sch. 1155/20-/21-/22A |

Le pulsantiere dovranno essere installate in scatole incasso con telai portamoduli e relative cornici oppure in custodie con visiera per appoggio a parete. Per le relative schede e le modalità di installazione si faccia riferimento al Manuale Tecnico Prodotti Citofonia - Videocitofonia alla sezione "Pulsantiera componibile blindata K-Steel".

oppure

Modello 725

- | | | |
|------|---------------------------|----------------------|
| N. 1 | Pulsantiera con N tasti | Mod. 725 |
| N. 1 | Posto esterno amplificato | Sch. 1128/500 |

Per le schede della pulsantiera e degli eventuali accessori, si faccia riferimento al Manuale Tecnico Prodotti Citofonia - Videocitofonia alla sezione "Pulsantiera con piastra frontale di alluminio anodizzato Mod. 725".

oppure

Modello Genya

- | | | |
|------|---|-------------------------|
| N. 1 | Custodia con frontale per posto esterno | Sch. 1128/20-/21 |
| N. 1 | Posto esterno | Sch. 1128/500 |
| N. X | Custodia con frontale | Sch. 1128/10-/11 |
| N. X | Tasto | Sch. 1128/1-/2 |

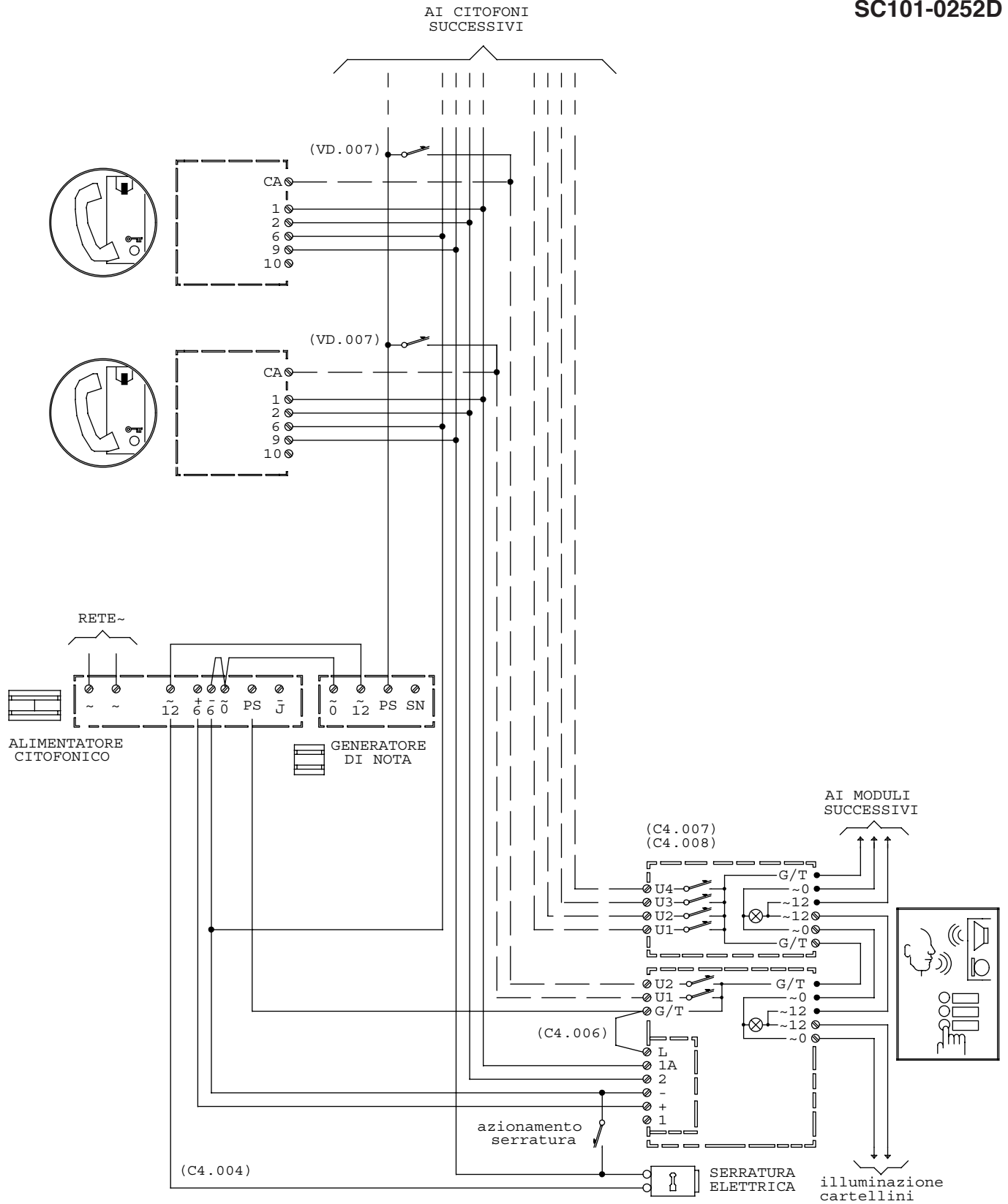
Per le schede degli eventuali accessori si faccia riferimento al Manuale Tecnico Prodotti Citofonia - Videocitofonia alla sezione "Pulsantiera Appoggio Mod. Genya".

NOTE LEGATE ALLO SCHEMA

(vedere sezione 1)

- C4.001
- C4.004
- C4.006
- C4.007
- C4.008
- VD.007

SC101-0252D





COLLEGAMENTO DI N CITOFONI AD 1 PORTIERE ELETTRICO
Soluzione con utilizzo del KIT Gong tritonale per la chiamata differenziata al piano
Le chiamate dalla pulsantiera vengono inviate col generatore di nota, quelle al piano con il dispositivo aggiuntivo Sch. 1132/54



FUNZIONE

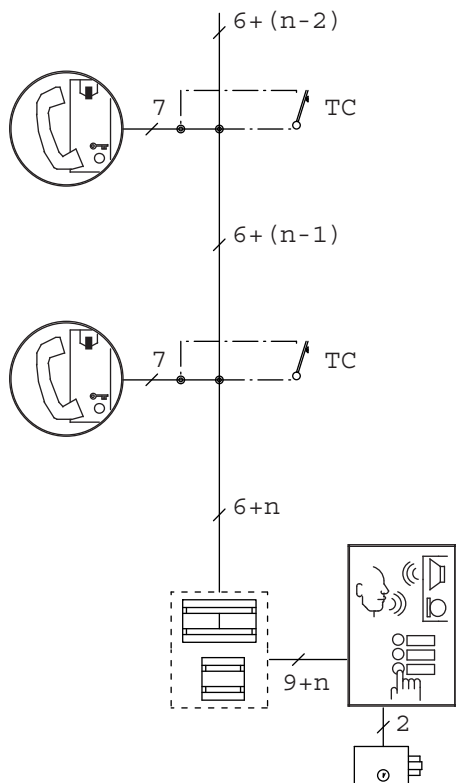
Premendo uno dei tasti della pulsantiera, posta all'esterno dello stabile, viene inviata la chiamata elettronica bitonale sull'altoparlante del citofono corrispondente. Sollevando il microtelefono del citofono chiamato il contatto tra esterno ed interno è stabilito, quindi si può iniziare la conversazione.

Per azionare la serratura elettrica è sufficiente premere il tasto corrispondente.

Con l'aggiunta del Kit Gong tritonale nell'interno di ogni citofono e di un alimentatore supplementare, è possibile effettuare le chiamate al piano differenziandole da quelle inviate dalla pulsantiera esterna.

Il dispositivo Sch. 1132/54 consente di fatto di trasformare il normale segnale di chiamata in un Gong tritonale da inviare sull'altoparlante del citofono.

Il dispositivo necessita di un'alimentazione di 12Vcc, che può essere fornita dall'alimentatore supplementare Sch. 1090/850, per cui occorre prevedere un filo in più nell'impianto per il morsetto "+" e un altro per il collegamento con il morsetto "PS" dell'alimentatore citofonico, sezionato dal pulsante di chiamata al piano.



APPARECCHIATURE

Per realizzare l'impianto nello schema SC101-0791E occorrono:

SCHEDE CITOFONO



- N. X Citofono Mod. Utopia Colore grigio **Sch. 1134/1**
oppure
- N. X Citofono Mod. Atlantico Colore bianco **Sch. 1133**
- N. X Dispositivo aggiuntivo di chiamata **Sch. 1132/54**

SCHEDE ALIMENTATORE

- N. 1 Alimentatore citofonico 28VA **Sch. 786/11**
- N. 1 Alimentatore supplementare **Sch. 1090/850**

SCHEDE PORTIERE ELETTRICO



Modello Synthesi

- N. X Moduli tasti **Sch. 1145/11-/12-/13-/14**
- N. 1 Modulo predisposto per posto esterno **Sch. 1145/20-/21-/22**
- N. 1 Posto esterno amplificato **Sch. 1145/500**

Le pulsantiere dovranno essere installate in scatole incasso con relative cornici e telai portamoduli oppure in custodie con visiera per appoggio a parete. Per le relative schede e le modalità di installazione si faccia riferimento al Manuale Tecnico Prodotti Citofonia - Videocitofonia alla sezione "Pulsantiera Synthesi".

oppure

Modello K-Steel

- N. X Moduli tasti **Sch. 1155/11-/12A-/13A-/14A**
- N. 1 Modulo con posto esterno **Sch. 1155/20-/21-/22A**

Le pulsantiere dovranno essere installate in scatole incasso con telai portamoduli e relative cornici oppure in custodie con visiera per appoggio a parete. Per le relative schede e le modalità di installazione si faccia riferimento al Manuale Tecnico Prodotti Citofonia - Videocitofonia alla sezione "Pulsantiera componibile blindata K-Steel".

oppure

Modello 725

- N. 1 Pulsantiera con N tasti **Mod. 725**
- N. 1 Posto esterno amplificato **Sch. 1128/500**

Per le schede della pulsantiera e degli eventuali accessori, si faccia riferimento al Manuale Tecnico Prodotti Citofonia - Videocitofonia alla sezione "Pulsantiera con piastra frontale di alluminio anodizzato Mod. 725".

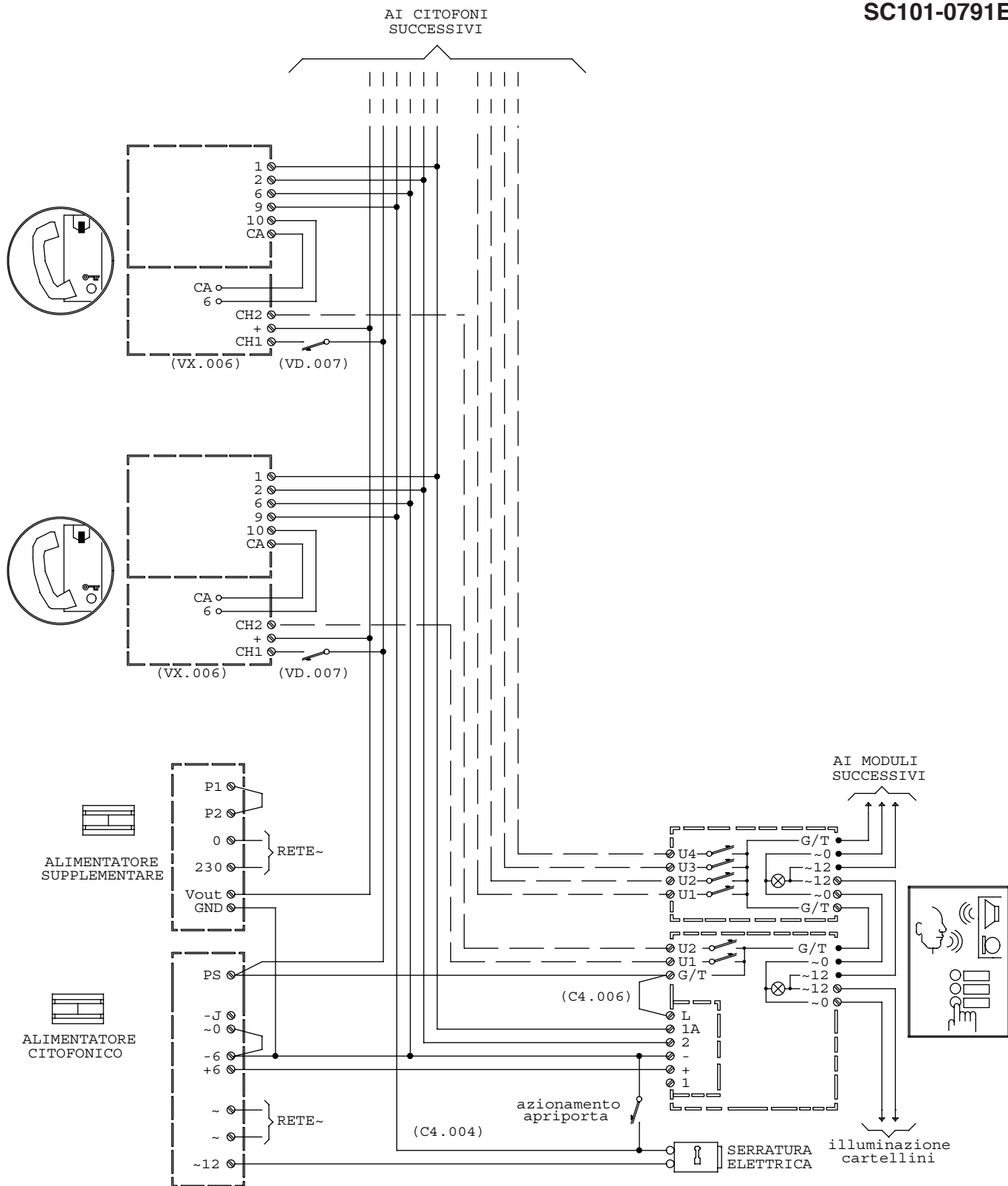
oppure

Modello Genya

- N. 1 Custodia con frontale per posto esterno **Sch. 1128/20-/21**
- N. 1 Posto esterno **Sch. 1128/500**
- N. X Custodia con frontale **Sch. 1128/10-/11**
- N. X Tasto **Sch. 1128/1-/2**

Per le schede degli eventuali accessori si faccia riferimento al Manuale Tecnico Prodotti Citofonia - Videocitofonia alla sezione "Pulsantiera Appoggio Mod. Genya".

SC101-0791E



NOTE LEGATE ALLO SCHEMA

(vedere sezione 1)

- C4.001 C4.004
- C4.006 C4.007
- C4.008
- VX.006
- VD.007



COLLEGAMENTO DI N CITOFONI AD 1 PORTIERE ELETTRICO

Soluzione con utilizzo del dispositivo aggiuntivo
per la chiamata differenziata al piano Sch. 9854/53

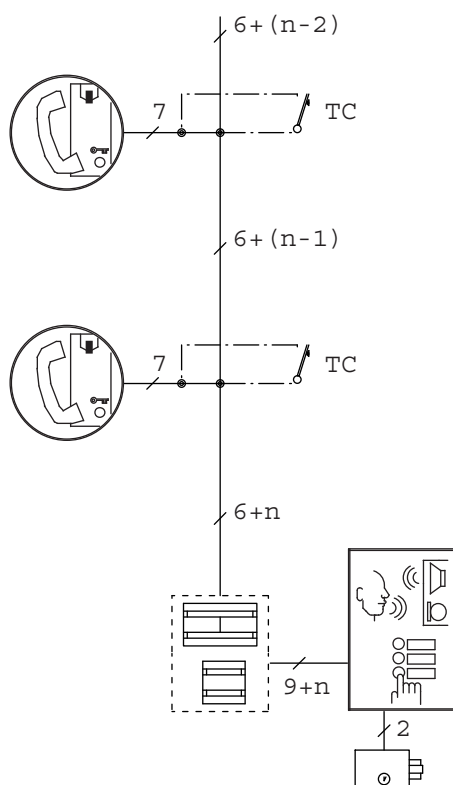
FUNZIONE

Premendo uno dei tasti della pulsantiera, posta all'esterno dello stabile, viene inviata la chiamata elettronica bitonale sull'altoparlante del citofono corrispondente. Sollevando il microtelefono del citofono chiamato il contatto tra esterno ed interno è stabilito, quindi si può iniziare la conversazione.

Per azionare la serratura elettrica è sufficiente premere il tasto corrispondente.

Con l'aggiunta del dispositivo aggiuntivo all'interno di ogni citofono, è possibile effettuare le chiamate al piano differenziandole da quelle inviate dalla pulsantiera esterna.

Il dispositivo necessita di un'alimentazione di 12Vcc o 12Vca. Nel caso si alimenti il dispositivo con 12Vca è sufficiente prevedere un filo in più in colonna, collegato al morsetto ~12 dell'alimentatore citofonico. Se si alimenta con 12Vcc è necessario predisporre un alimentatore supplementare in corrente continua Sch. 1090/850.



APPARECCHIATURE

Per realizzare l'impianto nello schema SC101-1070C occorrono:

SCHEDE CITOFONO

N. X	Citofono Mod. Utopia	Colore grigio	Sch. 1134/1
	<i>oppure</i>		
N. X	Citofono Mod. Atlantico	Colore bianco	Sch. 1133
N. X	Dispositivo aggiuntivo di chiamata		Sch. 9854/53



SCHEDE ALIMENTATORE

N. 1	Alimentatore citofonico	28VA	Sch. 786/11
N. 1	Alimentatore supplementare		Sch. 1090/850

SCHEDE PORTIERE ELETTRICO



Modello Sinthesi

N. X	Moduli tasti	Sch. 1145/11-/12-/13-/14
N. 1	Modulo predisposto per posto esterno	Sch. 1145/20-/21-/22
N. 1	Posto esterno amplificato	Sch. 1145/500

Le pulsantiere dovranno essere installate in scatole incasso con relative cornici e telai portamoduli oppure in custodie con visiera per appoggio a parete. Per le relative schede e le modalità di installazione si faccia riferimento al Manuale Tecnico Prodotti Citofonia - Videocitofonia alla sezione "Pulsantiera Sinthesi".

oppure

Modello K-Steel

N. X	Moduli tasti	Sch. 1155/11-/12A-/13A-/14A
N. 1	Modulo con posto esterno	Sch. 1155/20-/21-/22A

Le pulsantiere dovranno essere installate in scatole incasso con telai portamoduli e relative cornici oppure in custodie con visiera per appoggio a parete. Per le relative schede e le modalità di installazione si faccia riferimento al Manuale Tecnico Prodotti Citofonia - Videocitofonia alla sezione "Pulsantiera componibile blindata K-Steel".

oppure

Modello 725

N. 1	Pulsantiera con N tasti	Mod. 725
N. 1	Posto esterno amplificato	Sch. 1128/500

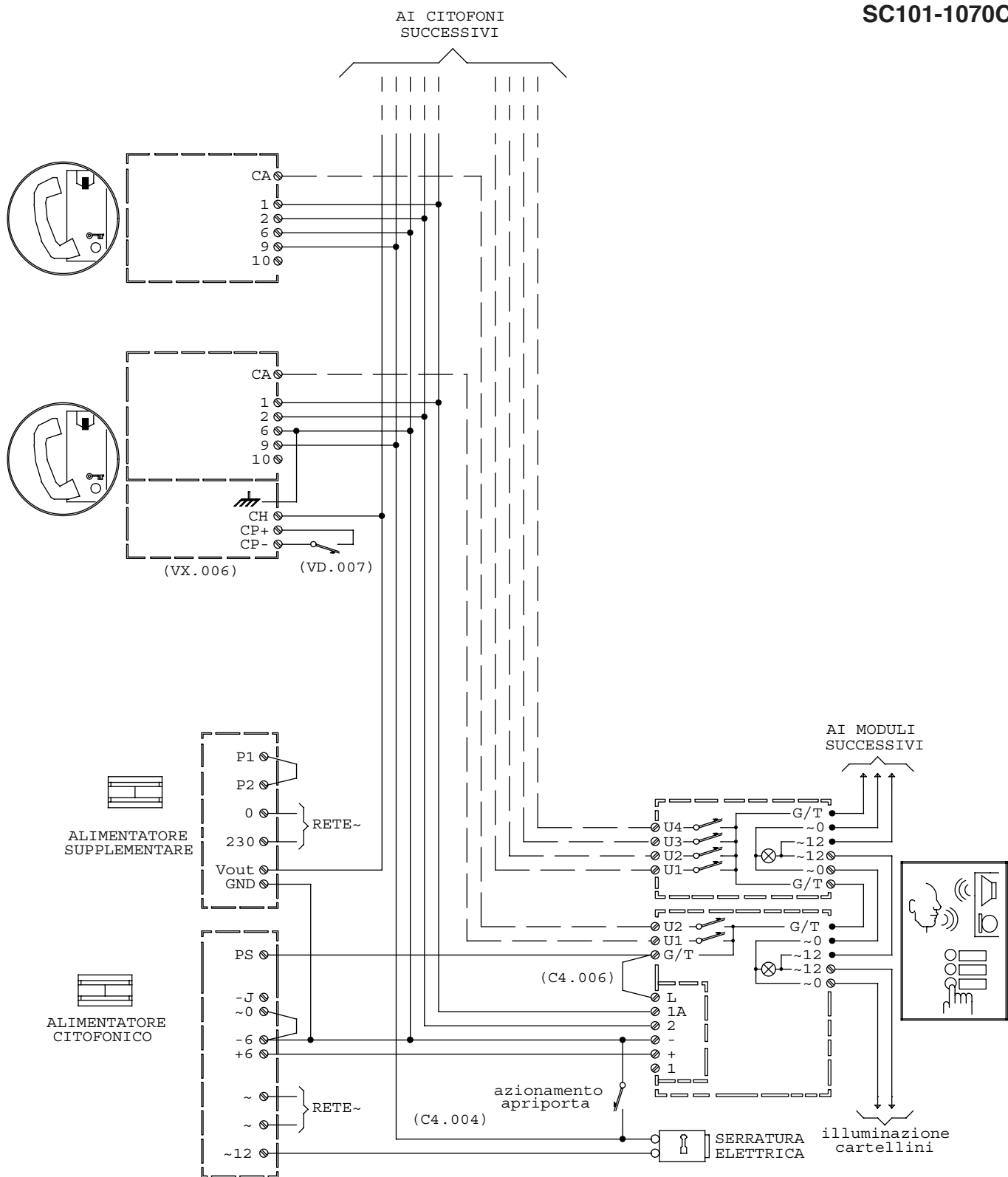
Per le schede della pulsantiera e degli eventuali accessori, si faccia riferimento al Manuale Tecnico Prodotti Citofonia - Videocitofonia alla sezione "Pulsantiera con piastra frontale di alluminio anodizzato Mod. 725".

oppure

Modello Genya

N. 1	Custodia con frontale per posto esterno	Sch. 1128/20-/21
N. 1	Posto esterno	Sch. 1128/500
N. X	Custodia con frontale	Sch. 1128/10-/11
N. X	Tasto	Sch. 1128/1-/2

Per le schede degli eventuali accessori si faccia riferimento al Manuale Tecnico Prodotti Citofonia - Videocitofonia alla sezione "Pulsantiera Appoggio Mod. Genya".



NOTE LEGATE ALLO SCHEMA

(vedere sezione 1)

- C4.001 C4.004
- C4.006 C4.007
- C4.008
- VD.007
- VX.006

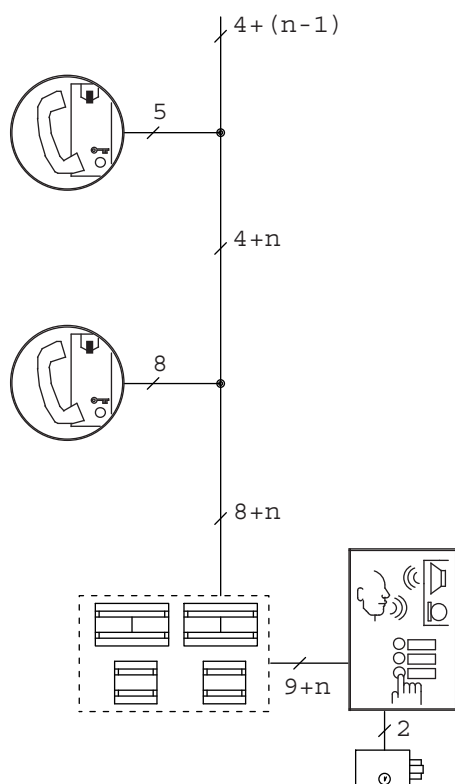
4+n**COLLEGAMENTO DI N CITOFONI CON LED E COMMUTATORE
AD 1 PORTIERE ELETTRICO****Possibilità da parte di un citofono "A"
di far aprire la porta in fase di chiamata dalla pulsantiera****urmet****FUNZIONE**

Questo servizio è richiesto in particolare dagli studi professionali dove il via-vai continuo delle persone obbliga a continue aperture della porta d'ingresso senza usare il citofono per la risposta.

Lo Schema SC101-0289I illustra il collegamento di uno o più citofoni, su un impianto normale di portiere elettrico. Occorre equipaggiare l'impianto di un relé Sch. 788/52 e dell'alimentatore Sch. 1090/850.

Posizionando il commutatore in ON, durante la fase di chiamata, il citofono interessato non suona, ma attiva il relé che a sua volta provvede all'azionamento della serratura elettrica.

Sul citofono, la posizione ON del commutatore viene segnalata dall'accensione del led VERDE.

**APPARECCHIATURE**

Per realizzare l'impianto nello schema SC101-0289I occorrono:

SCHEDE CITOFONO

N. X Citofono Mod. Atlantico Colore bianco

Sch. 1133

SCHEDE CITOFONO "A"

N. 1 Citofono Mod. Atlantico con 1 tasto
+ kit tasto mute

Sch. 1133/1
Sch. 1133/56

SCHEDE ALIMENTATORE

N. 1 Alimentatore citofonico 28VA

Sch. 786/11

N. 1 Alimentatore supplementare

Sch. 1090/850

N. 1 Trasformatore

Sch. 9000/230

N. 1 Relé ripetitore

Sch. 788/52

SCHEDE PORTIERE ELETTRICO**Modello Synthesi**

N. X Moduli tasti

Sch. 1145/11-/12-/13-/14

N. 1 Modulo predisposto per posto esterno

Sch. 1145/20-/21-/22

N. 1 Posto esterno amplificato

Sch. 1145/500

Le pulsantiere dovranno essere installate in scatole incasso con relative cornici e telai portamoduli oppure in custodie con visiera per appoggio a parete. Per le relative schede e le modalità di installazione si faccia riferimento al Manuale Tecnico Prodotti Citofonia - Videocitofonia alla sezione "Pulsantiera Synthesi".

oppure

Modello K-Steel

N. X Moduli tasti

Sch. 1155/11-/12A-/13A-/14A

N. 1 Modulo con posto esterno

Sch. 1155/20-/21-/22A

Le pulsantiere dovranno essere installate in scatole incasso con telai portamoduli e relative cornici oppure in custodie con visiera per appoggio a parete. Per le relative schede e le modalità di installazione si faccia riferimento al Manuale Tecnico Prodotti Citofonia - Videocitofonia alla sezione "Pulsantiera componibile blindata K-Steel".

oppure

Modello 725

N. 1 Pulsantiera con N tasti

Mod. 725

N. 1 Posto esterno amplificato

Sch. 1128/500

Per le schede della pulsantiera e degli eventuali accessori, si faccia riferimento al Manuale Tecnico Prodotti Citofonia - Videocitofonia alla sezione "Pulsantiera con piastra frontale di alluminio anodizzato Mod. 725".

oppure

Modello Genya

N. 1 Custodia con frontale per posto esterno

Sch. 1128/20-/21

N. 1 Posto esterno

Sch. 1128/500

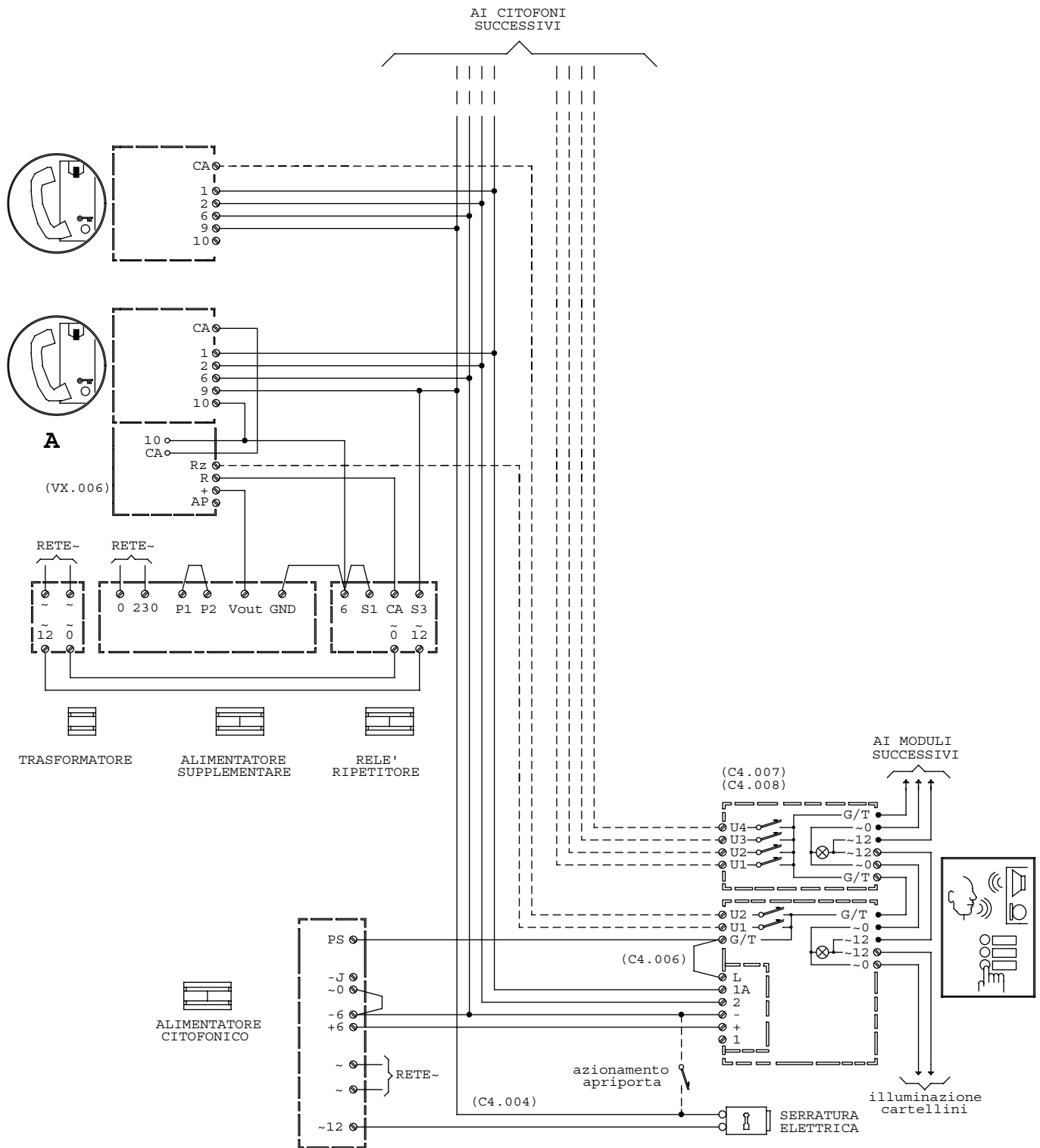
N. X Custodia con frontale

Sch. 1128/10-/11

N. X Tasto

Sch. 1128/1-/2

Per le schede degli eventuali accessori si faccia riferimento al Manuale Tecnico Prodotti Citofonia - Videocitofonia alla sezione "Pulsantiera Appoggio Mod. Genya".



NOTE LEGATE ALLO SCHEMA

(vedere sezione 1)

- C4.001 C4.004
- C4.006 C4.007
- C4.008
- VX.006



COLLEGAMENTO DI N CITOFONI AD 1 PORTIERE ELETTRICO
Indicazione luminosa di porta aperta
Possibilità di escludere la chiamata con relativa segnalazione



FUNZIONE

Servizio di esclusione della chiamata verso il citofono

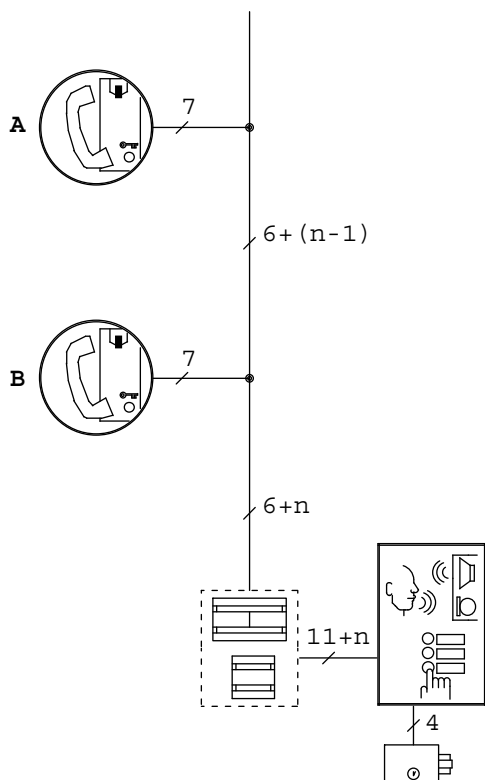
Collegando come da Schema SC101-1226B il funzionamento è il seguente: con il commutatore nella posizione OFF, le chiamate inviate dalla pulsantiera giungono sull'altoparlante del citofono interessato, ed il led VERDE è spento.

Con il commutatore nella posizione ON, il citofono non viene chiamato ed il led VERDE si accende (si chiude inoltre il circuito tra RZ e R).

Servizio di controllo porta aperta

Quando si vuole avere la segnalazione di porta aperta, occorre eseguire i collegamenti come indicato nello Schema ed equipaggiare naturalmente la porta dell'apposito contatto.

Con questo tipo di servizio quando la porta è aperta su tutti i citofoni si accende il led ROSSO.



APPARECCHIATURE

Per realizzare l'impianto nello schema SC101-1226B occorrono:

SCHEDE CITOFONO



CITOFONO "A"

Max. 7 Citofono Mod. Atlantico con 2 led e 1 commutatore

Sch. 1133/20

CITOFONO "B"

Max. 7 Citofono Mod. Atlantico con 1 tasto supplementare
 Max. 7 Kit tasto mute + Led

Sch. 1133/1
Sch. 1133/56

SCHEDE ALIMENTATORE

N. 1 Alimentatore citofonico 28VA
 N. 1 Alimentatore supplementare

Sch. 786/11
Sch. 1090/850

SCHEDE PORTIERE ELETTRICO



Modello Synthesi

N. X Moduli tasti **Sch. 1145/11-/12-/13-/14**
 N. 1 Modulo predisposto per posto esterno **Sch. 1145/20-/21-/22**
 N. 1 Posto esterno amplificato **Sch. 1145/500**

Le pulsantiere dovranno essere installate in scatole incasso con relative cornici e telai portamoduli oppure in custodie con visiera per appoggio a parete. Per le relative schede e le modalità di installazione si faccia riferimento al Manuale Tecnico Prodotti Citofonia - Videocitofonia alla sezione "Pulsantiera Synthesi".

oppure

Modello K-Steel

N. X Moduli tasti **Sch. 1155/11-/12A-/13A-/14A**
 N. 1 Modulo con posto esterno **Sch. 1155/20-/21-/22A**

Le pulsantiere dovranno essere installate in scatole incasso con telai portamoduli e relative cornici oppure in custodie con visiera per appoggio a parete. Per le relative schede e le modalità di installazione si faccia riferimento al Manuale Tecnico Prodotti Citofonia - Videocitofonia alla sezione "Pulsantiera componibile blindata K-Steel".

oppure

Modello 725

N. 1 Pulsantiera con N tasti **Mod. 725**
 N. 1 Posto esterno amplificato **Sch. 1128/500**

Per le schede della pulsantiera e degli eventuali accessori, si faccia riferimento al Manuale Tecnico Prodotti Citofonia - Videocitofonia alla sezione "Pulsantiera con piastra frontale di alluminio anodizzato Mod. 725".

oppure

Modello Genya

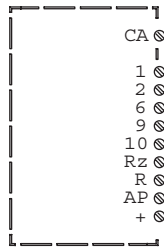
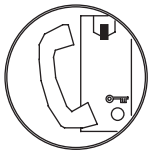
N. 1 Custodia con frontale per posto esterno **Sch. 1128/20-/21**
 N. 1 Posto esterno **Sch. 1128/500**
 N. X Custodia con frontale **Sch. 1128/10-/11**
 N. X Tasto **Sch. 1128/1-/2**

Per le schede degli eventuali accessori si faccia riferimento al Manuale Tecnico Prodotti Citofonia - Videocitofonia alla sezione "Pulsantiera Appoggio Mod. Genya".

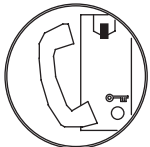
SC101-1226B

AI CITOFONI
 SUCCESSIVI

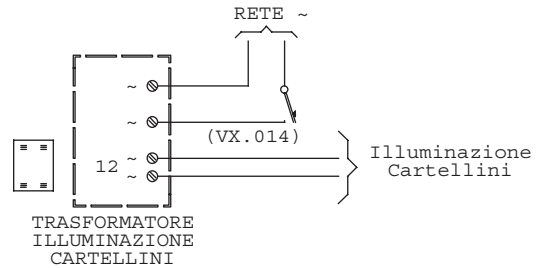
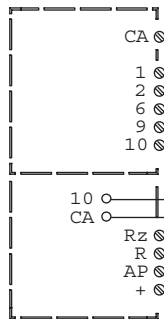
A



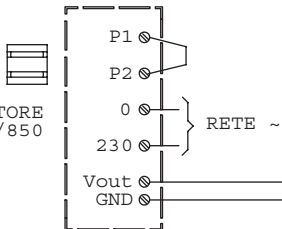
B



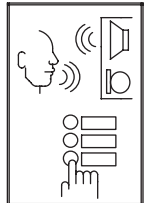
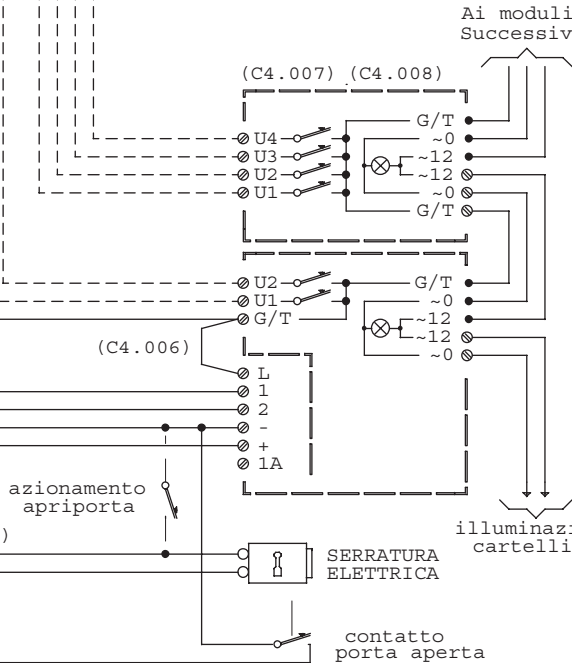
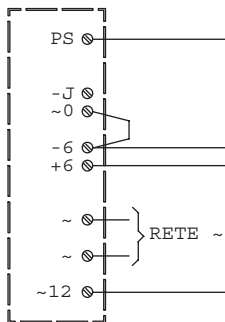
(VX.006)



ALIMENTATORE
 Sch. 1090/850



ALIMENTATORE
 CITOFONICO
 Sch. 786/11-28 VA



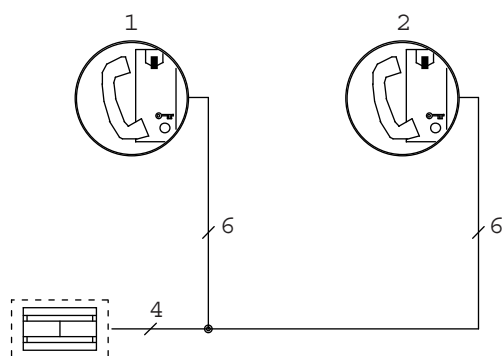
NOTE LEGATE ALLO SCHEMA

(vedere sezione 1)

- C4.001
- C4.004
- C4.006
- C4.007
- C4.008
- VX.006
- VX.014

FUNZIONE

Questo impianto consente la comunicazione tra due distinte postazioni: studio-laboratorio, direzione-segreteria, negozio-magazzino, ecc. L'utente del citofono chiamante per collegarsi con il secondo apparecchio deve sollevare il microtelefono e premere il tasto di apriporta che funge da chiamata in questo particolare servizio. Nel momento in cui l'utente del citofono chiamato solleva il microtelefono la connessione è stabilita.



APPARECCHIATURE

Per realizzare l'impianto nello schema SC101-0249E occorrono:

SCHEDE CITOFONO

- | | | | |
|------|-------------------------|---------------|--------------------|
| N. 2 | Citofono Mod. Utopia | Colore grigio | Sch. 1134/1 |
| | <i>oppure</i> | | |
| N. 2 | Citofono Mod. Atlantico | Colore bianco | Sch. 1133 |



SCHEDE ALIMENTATORE

- | | | | |
|------|-------------------------|------|--------------------|
| N. 1 | Alimentatore citofonico | 28VA | Sch. 786/11 |
|------|-------------------------|------|--------------------|

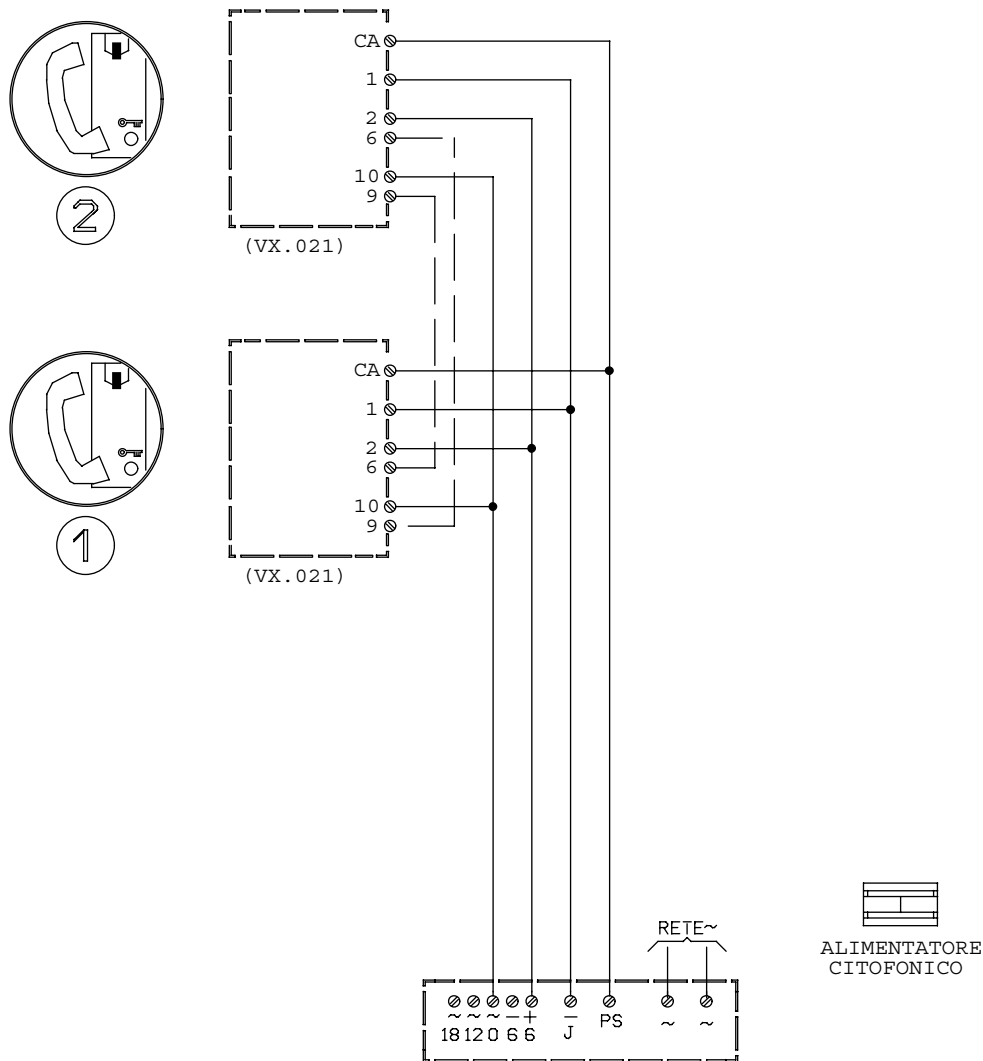
NOTE LEGATE ALLO SCHEMA

(vedere sezione 1)

C4.001

VX.021

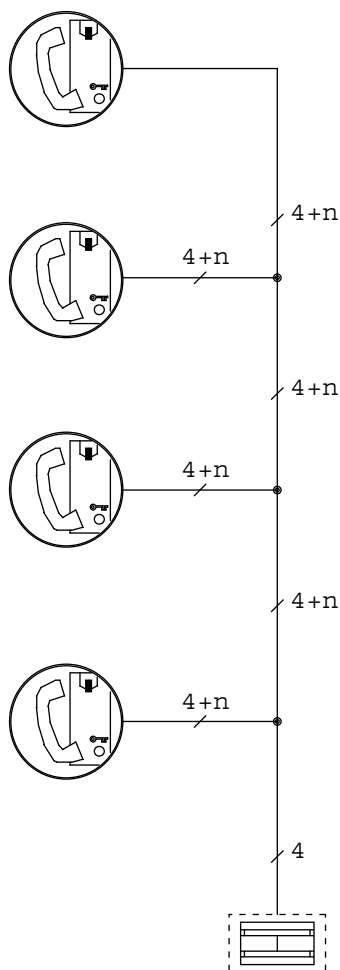
Sul/i dispositivi tagliare i ponticelli 6 e 10



FUNZIONE

L'utente di un apparecchio per comunicare con uno qualsiasi degli altri citofoni deve premere il tasto di chiamata corrispondente all'apparecchio desiderato, questo, sollevando il microtelefono, si troverà automaticamente connesso con il citofono chiamante.

Il servizio non è segreto, cioè se l'utente di un terzo apparecchio solleva il microtelefono quando altri due citofoni stanno parlando sente la conversazione in corso.



APPARECCHIATURE

Per realizzare l'impianto nello schema SC101-1272A occorrono:

SCHEDE CITOFONO



N. 4	Citofono Mod. Utopia	Colore grigio	Sch. 1134/1
N. 8	Tasti aggiuntivi (confezione da 8 pz)		Sch. 1134/55
	<i>oppure</i>		
N. 4	Citofono Mod. Atlantico con un tasto		Sch. 1133/1
N. 8	Tasti aggiuntivi (confezione da 10 pz)		Sch. 1133/55

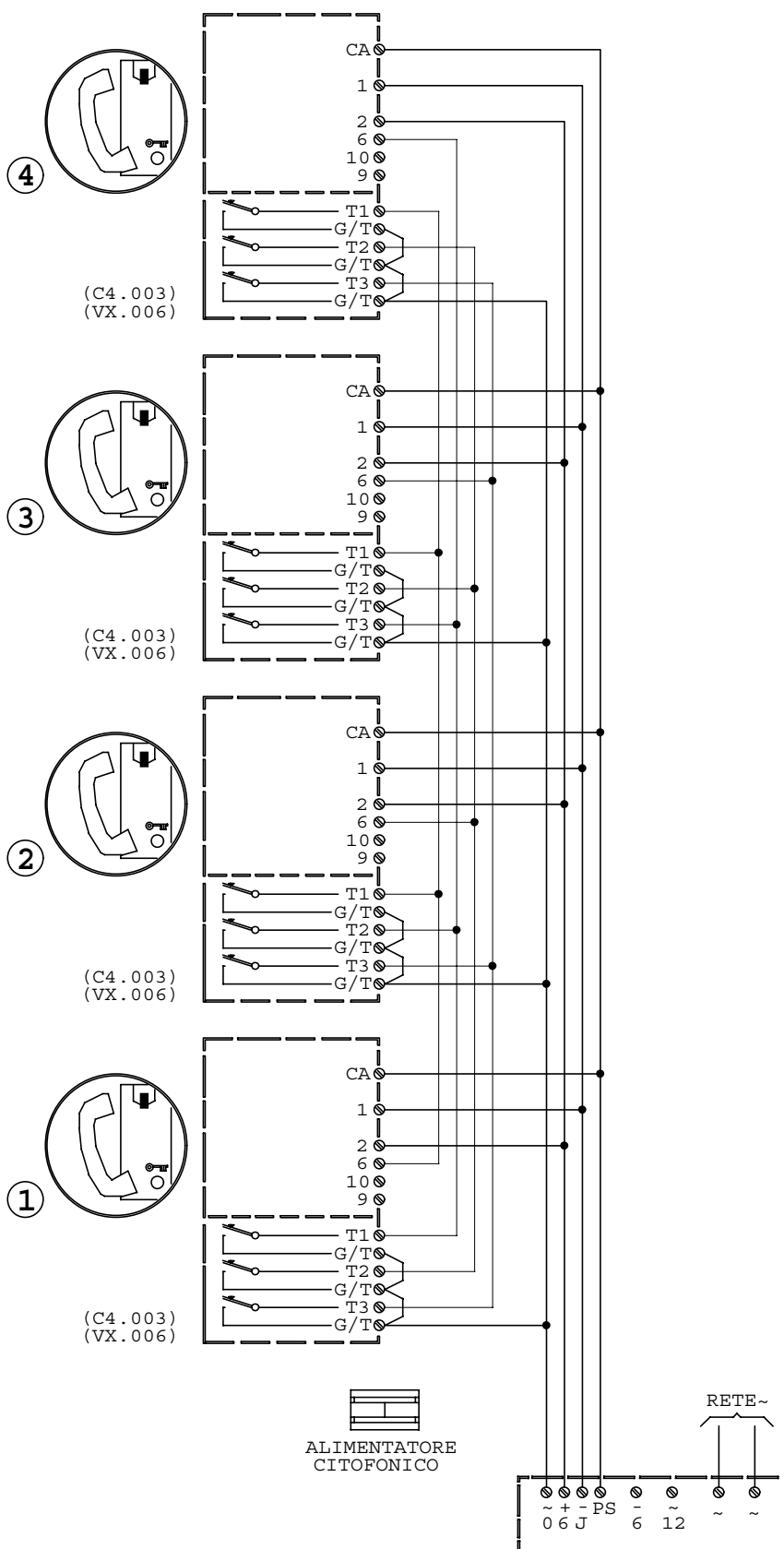
SCHEDE ALIMENTATORE

N. 1	Alimentatore citofonico 28VA	Sch. 786/11
------	------------------------------	-------------

NOTE LEGATE AGLI SCHEMI

(vedere sezione 1)

C4.001
VX.006

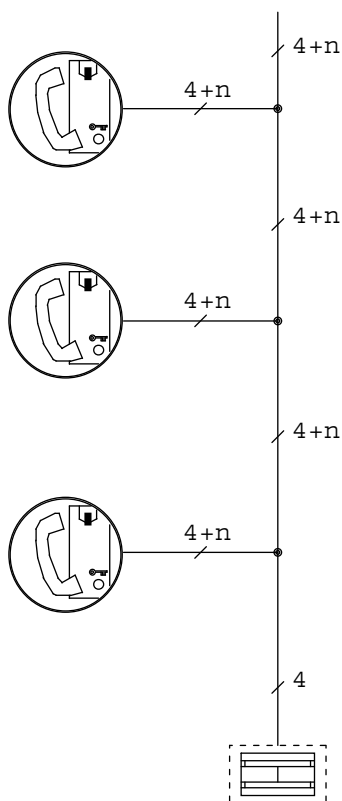


FUNZIONE

L'utente di un apparecchio per comunicare con uno qualsiasi degli altri citofoni deve premere il tasto di chiamata corrispondente all'apparecchio desiderato, questo, sollevando il microtelefono, si troverà automaticamente connesso con il citofono chiamante.

Il servizio non è segreto, cioè se l'utente di un terzo apparecchio solleva il microtelefono quando altri due citofoni stanno parlando sente la conversazione in corso.

Con citofoni Mod. Atlantico con 12 tasti addizionali si possono realizzare impianti sino a un massimo di 13 apparecchi intercomunicanti.



APPARECCHIATURE

Per realizzare l'impianto nello schema SC101-0861D occorrono:

SCHEDE CITOFONO



N. 13 Citofono Mod. Atlantico con 12 tasti addizionali Sch. 1133/12

SCHEDE ALIMENTATORE

N. 1 Alimentatore citofonico 28VA

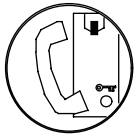
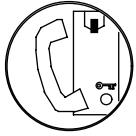
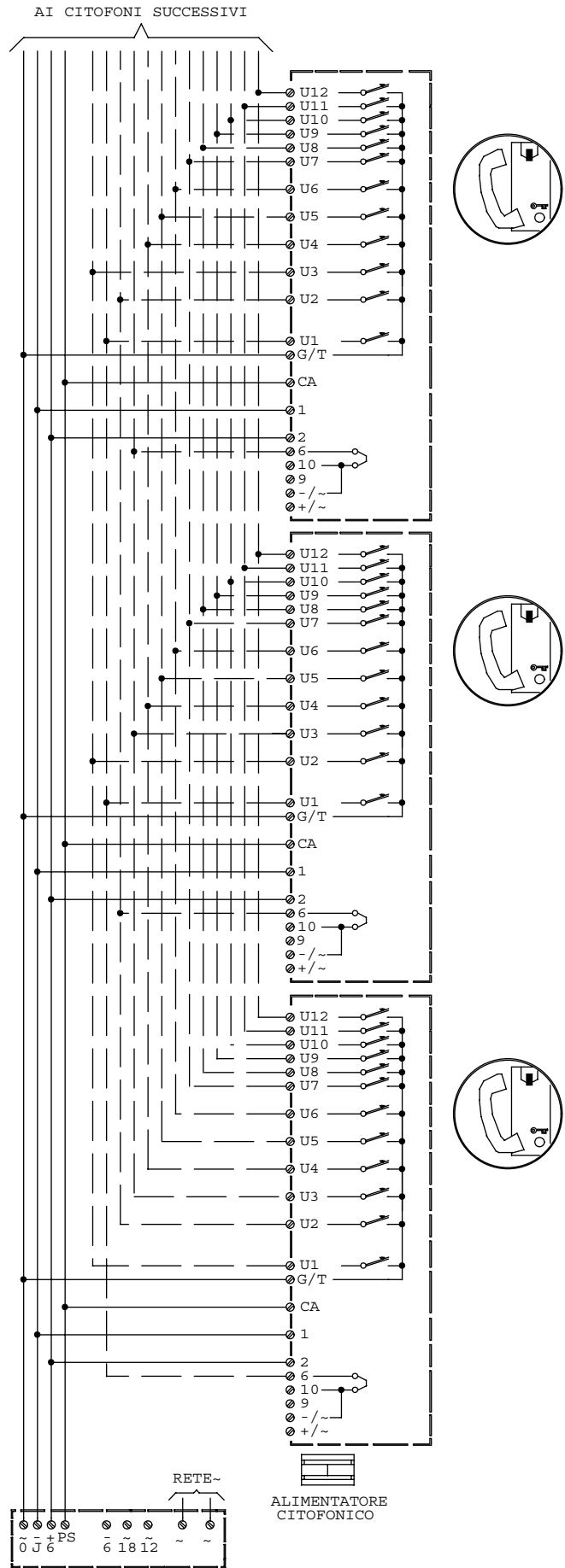
Sch. 786/11

NOTE LEGATE ALLO SCHEMA

(vedere sezione 1)

C4.001
VX.006

SC101-0861D





COLLEGAMENTO DI 1 CITOFONO PRINCIPALE AD UN MASSIMO DI 12 CITOFONI DERIVATI

FUNZIONE

Questo impianto è costituito da un apparecchio principale e da alcuni citofoni derivati. L'apparecchio principale, può chiamare ed essere chiamato dai derivati.

I citofoni derivati possono solo chiamare il citofono principale, non possono quindi chiamarsi tra di loro.

L'utente del citofono principale per chiamare un singolo derivato deve premere il tasto corrispondente al citofono desiderato; gli utenti dei citofoni derivati invece per chiamare il citofono principale devono premere il tasto apriporta.

Utilizzando come citofono principale il Mod. Atlantico con 12 tasti addizionali si possono chiamare sino ad un massimo di 12 derivati.

APPARECCHIATURE

Per realizzare l'impianto nello schema SC101-0863E occorrono:

SCHEDE CITOFONO



SCHEDE CITOFONO PRINCIPALE

N. 1 Citofono Mod. Atlantico con 12 tasti addizionali **Sch. 1133/12**

SCHEDE CITOFONI DERIVATI

N. 7 Citofono Mod. Atlantico **Sch. 1133**

SCHEDE ALIMENTATORE

N. 1 Alimentatore citofonico 28VA **Sch. 786/11**

NOTE LEGATE ALLO SCHEMA

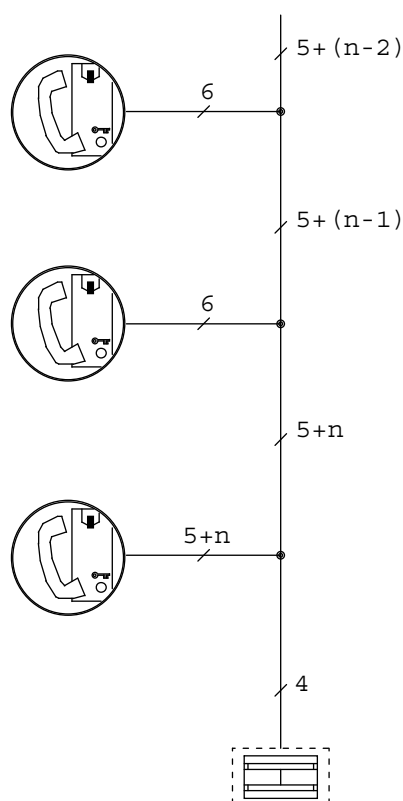
(vedere sezione 1)

C4.001

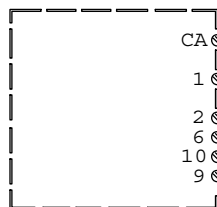
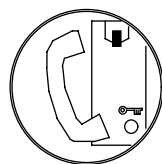
VX.006

VX.021

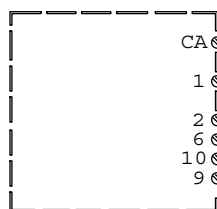
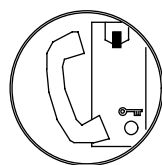
Sul/i dispositivo/i tagliare o togliere i ponticelli 6 e 10



CITOFONI DERIVATI



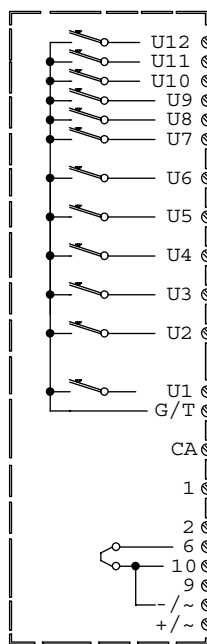
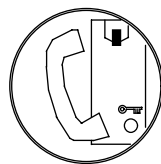
(VX.021)



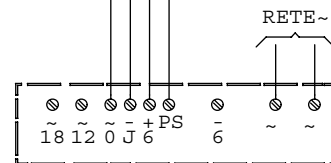
(VX.021)

CITOFONO PRINCIPALE

Modello Atlantico



ALIMENTATORE CITOFONICO

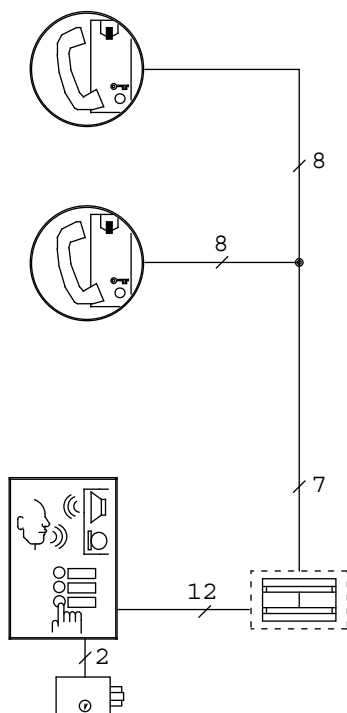


FUNZIONE

I citofoni svolgono il servizio intercomunicante e nel contempo possono rispondere alle chiamate della pulsantiera esterna. La commutazione su un servizio o l'altro è automatica ed avviene in fase di chiamata a mezzo di un relé incorporato nell'alimentatore.

Naturalmente quando è inserito il servizio intercomunicante, sul posto esterno non si sente niente e viceversa.

La chiamata dal portiere elettrico è inviata all'altoparlante dal citofono mentre la chiamata dall'altro citofono è inviata sul ronzatore elettronico supplementare (Buzzer).



APPARECCHIATURE

Per realizzare l'impianto nello schema SC101-1243B occorrono:

SCHEDE CITOFONO

- | | | | |
|------|--------------------------------------|---------------|--------------------|
| N. 2 | Citofono Mod. Utopia | Colore grigio | Sch. 1134/1 |
| | <i>oppure</i> | | |
| N. 2 | Citofono Mod. Atlantico con un tasto | | Sch. 1133/1 |
| N. 2 | Diodi (confezione da 10 pz) | | Sch. 1131/4 |

SCHEDE ALIMENTATORE

- | | | |
|------|-------------------------|--------------------|
| N. 1 | Alimentatore citofonico | Sch. 786/15 |
|------|-------------------------|--------------------|

SCHEDE PORTIERE ELETTRICO

Modello Synthesi

- | | | |
|------|--------------------------------------|----------------------|
| N. 1 | Modulo predisposto per posto esterno | Sch. 1145/22 |
| N. 1 | Posto esterno amplificato | Sch. 1145/500 |

Le pulsantiere dovranno essere installate in scatole incasso con relative cornici e telai portamoduli oppure in custodie con visiera per appoggio a parete. Per le relative schede e le modalità di installazione si faccia riferimento al Manuale Tecnico Prodotti Citofonia - Videocitofonia alla sezione "Pulsantiera Synthesi".

oppure

Modello K-Steel

- | | | |
|------|--------------------------|----------------------|
| N. 1 | Modulo con posto esterno | Sch. 1155/22A |
|------|--------------------------|----------------------|

Le pulsantiere dovranno essere installate in scatole incasso con telai portamoduli e relative cornici oppure in custodie con visiera per appoggio a parete. Per le relative schede e le modalità di installazione si faccia riferimento al Manuale Tecnico Prodotti Citofonia - Videocitofonia alla sezione "Pulsantiera componibile blindata K-Steel".

oppure

Modello 725

- | | | |
|------|---------------------------|----------------------|
| N. 1 | Pulsantiera con 2 tasti | Sch. 725/102 |
| N. 1 | Posto esterno amplificato | Sch. 1128/500 |

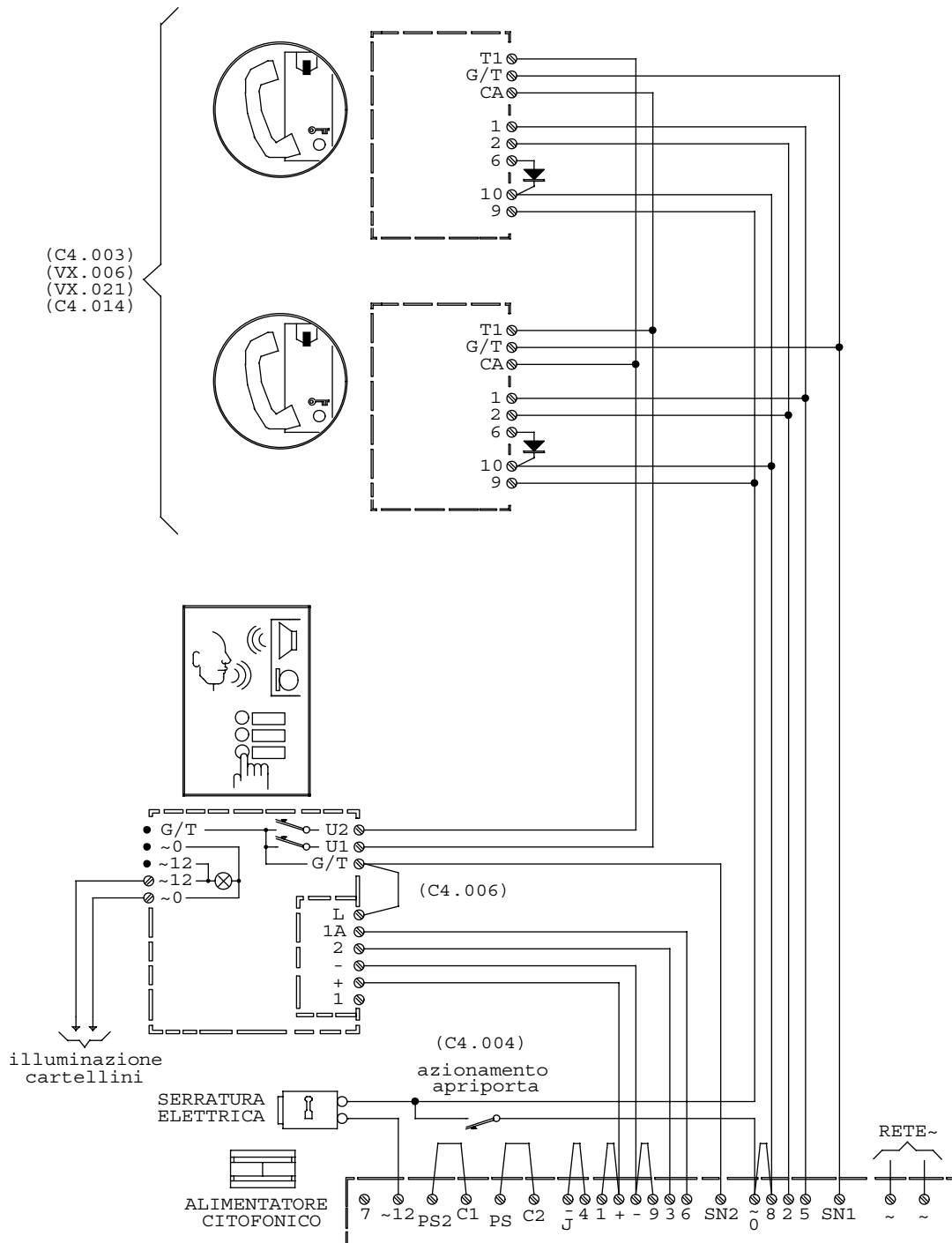
Per le schede degli eventuali accessori, si faccia riferimento al Manuale Tecnico Prodotti Citofonia - Videocitofonia alla sezione "Pulsantiera con piastra frontale di alluminio anodizzato Mod. 725".

oppure

Modello Genya

- | | | |
|------|---|-------------------------|
| N. 1 | Custodia con frontale per posto esterno | Sch. 1128/20-/21 |
| N. 1 | Posto esterno | Sch. 1128/500 |
| N. 2 | Tasti | Sch. 1128/1-/2 |
| N. X | Modulo cieco | Sch. 1128/30-/31 |

Per le schede degli eventuali accessori si faccia riferimento al Manuale Tecnico Prodotti Citofonia - Videocitofonia alla sezione "Pulsantiera Appoggio Mod. Genya".



NOTE LEGATE ALLO SCHEMA

(vedere sezione 1)

C4.001 C4.004

C4.006
Solo per modelli Synthesi:
Ponticellare L con G/T

C4.014 VX.006

VX.021
Sul/i dispositivi tagliare i ponticelli 6 e 10

COLLEGAMENTO DI 2 CITOFONI INTERCOMUNICANTI CON POSSIBILITÀ DI RISPOSTA A 1 PORTIERE ELETTRICO

Chiamate in parallelo dal posto esterno
Differenziazione della chiamata

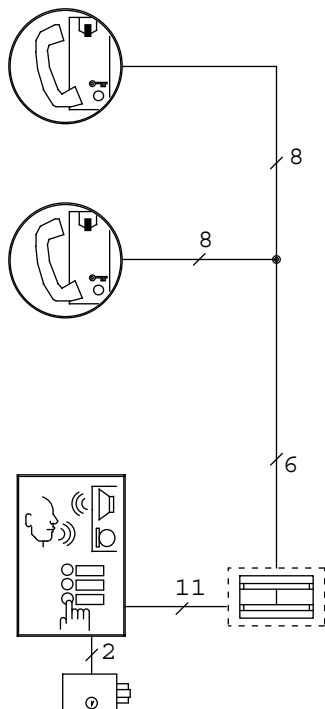
FUNZIONE

I citofoni svolgono il servizio intercomunicante e nel contempo possono rispondere alle chiamate della pulsantiera esterna. La commutazione su un servizio o l'altro è automatica ed avviene in fase di chiamata a mezzo di un relé incorporato nell'alimentatore.

Naturalmente quando è inserito il servizio intercomunicante, sul posto esterno non si sente niente e viceversa.

La chiamata dal portiere elettrico è inviata all'altoparlante di entrambi i citofoni.

La chiamata tra i citofoni è inviata sul ronzatore elettronico supplementare (Buzzer).



APPARECCHIATURE

Per realizzare l'impianto nello schema SC101-0578G occorrono:

SCHEDE CITOFONO



- | | | | |
|------|--|---------------|---------------------|
| N. 2 | Citofono Mod. Utopia | Colore grigio | Sch. 1134/1 |
| | <i>oppure</i> | | |
| N. 2 | Citofono Mod. Atlantico con un tasto | | Sch. 1133/1 |
| N. 2 | Diodi (confezione da 10 pz) | | Sch. 1131/4 |
| N. 2 | Ronzatore elettronico supplementare (Buzzer) | | Sch. 9854/52 |

SCHEDE ALIMENTATORE

- | | | |
|------|-------------------------|--------------------|
| N. 1 | Alimentatore citofonico | Sch. 786/15 |
|------|-------------------------|--------------------|

SCHEDE PORTIERE ELETTRICO



Modello Sintesi

- | | | |
|------|--------------------------------------|----------------------|
| N. 1 | Modulo predisposto per posto esterno | Sch. 1145/21 |
| N. 1 | Posto esterno amplificato | Sch. 1145/500 |

Le pulsantiere dovranno essere installate in scatole incasso con relative cornici e telai portamoduli oppure in custodie con visiera per appoggio a parete. Per le relative schede e le modalità di installazione si faccia riferimento al Manuale Tecnico Prodotti Citofonia - Videocitofonia alla sezione "Pulsantiera Sintesi".

oppure

Modello K-Steel

- | | | |
|------|--------------------------|---------------------|
| N. 1 | Modulo con posto esterno | Sch. 1155/21 |
|------|--------------------------|---------------------|

Le pulsantiere dovranno essere installate in scatole incasso con telai portamoduli e relative cornici oppure in custodie con visiera per appoggio a parete. Per le relative schede e le modalità di installazione si faccia riferimento al Manuale Tecnico Prodotti Citofonia - Videocitofonia alla sezione "Pulsantiera componibile blindata K-Steel".

oppure

Modello 725

- | | | |
|------|---------------------------|----------------------|
| N. 1 | Pulsantiera con 1 tasti | Sch. 725/101 |
| N. 1 | Posto esterno amplificato | Sch. 1128/500 |

Per le schede degli eventuali accessori, si faccia riferimento al Manuale Tecnico Prodotti Citofonia - Videocitofonia alla sezione "Pulsantiera con piastra frontale di alluminio anodizzato Mod. 725".

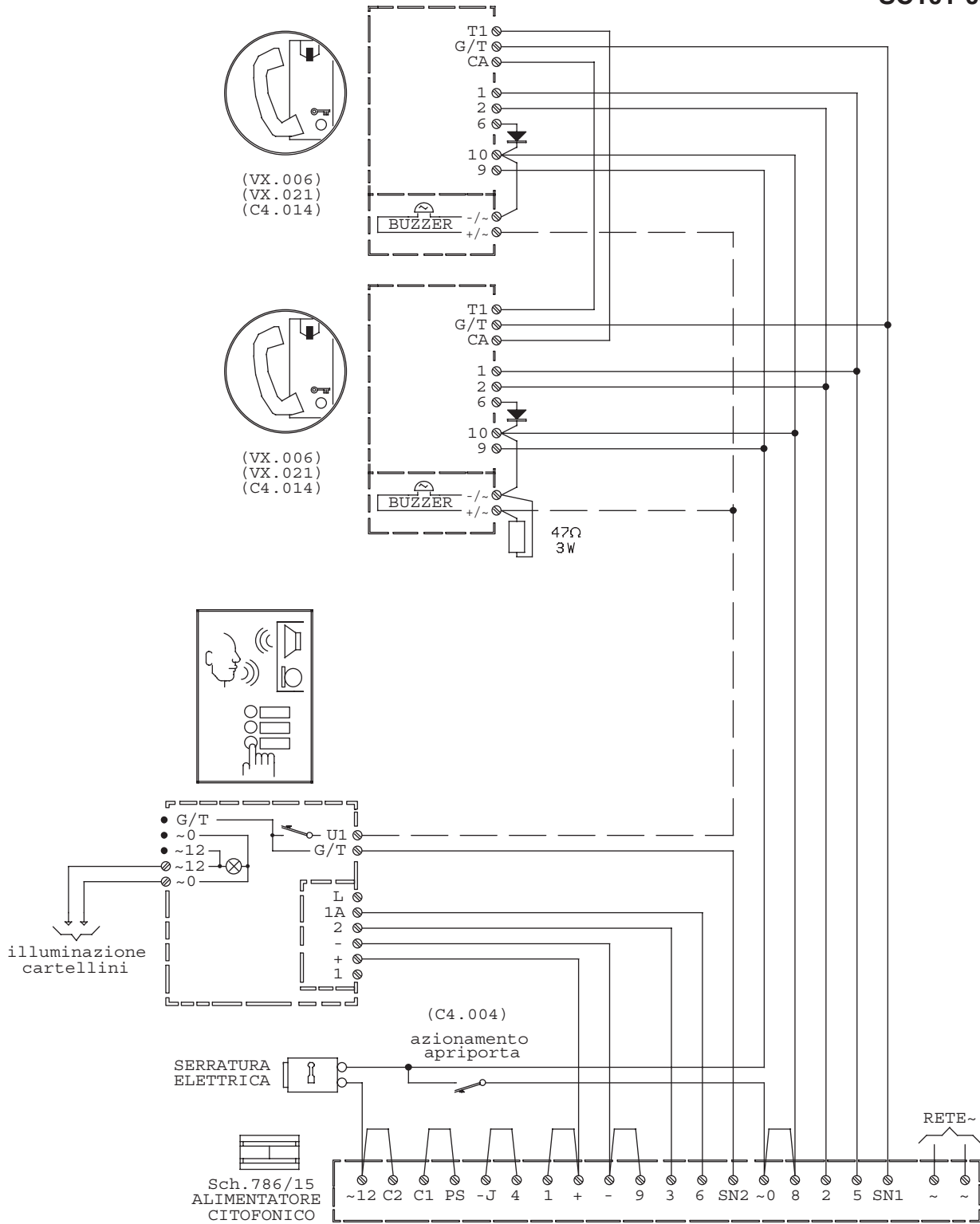
oppure

Modello Genya

- | | | |
|------|---|-------------------------|
| N. 1 | Custodia con frontale per posto esterno | Sch. 1128/20-/21 |
| N. 1 | Posto esterno | Sch. 1128/500 |
| N. 1 | Tasto | Sch. 1128/1-/2 |
| N. X | Modulo cieco | Sch. 1128/30-/31 |

Per le schede degli eventuali accessori si faccia riferimento al Manuale Tecnico Prodotti Citofonia - Videocitofonia alla sezione "Pulsantiera Appoggio Mod. Genya".

SC101-0578G



NOTE LEGATE ALLO SCHEMA

(vedere sezione 1)

- C4.001
- C4.004
- C4.014
- VX.006

VX.021
Sul/i dispositivi tagliare i ponticelli 6 e 10



**COLLEGAMENTO DI MASSIMO 8/13 CITOFONI INTERCOMUNICANTI
CON POSSIBILITÀ DI RISPOSTA A 1 PORTIERE ELETTRICO**



Chiamate singole dal posto esterno
Differenziazione della chiamata

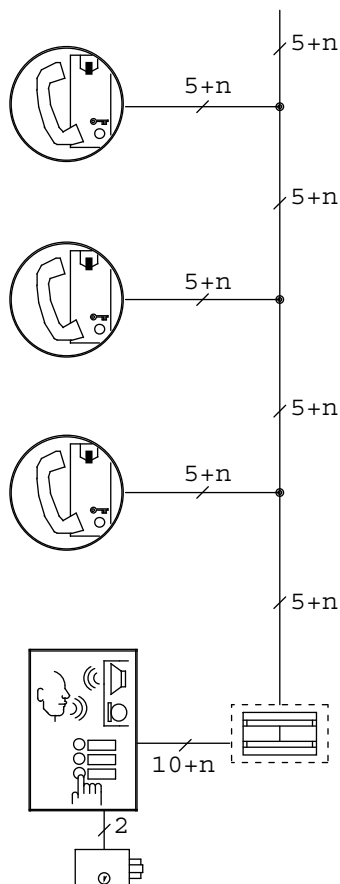
FUNZIONE

I citofoni svolgono il servizio intercomunicante e nel contempo possono rispondere alle chiamate della pulsantiera esterna. La commutazione su un servizio o l'altro è automatica ed avviene in fase di chiamata a mezzo di un relé incorporato nell'alimentatore.

Naturalmente quando è inserito il servizio intercomunicante, sul posto esterno non si sente niente e viceversa.

Dalla pulsantiera si chiamano singolarmente i vari apparecchi.

Con i citofoni Mod. Atlantico con 12 tasti addizionali si possono realizzare impianti sino ad un massimo di 13 apparecchi intercomunicanti.



APPARECCHIATURE

Per realizzare l'impianto nello schema SC101-0839D occorrono:

SCHEDE CITOFONO

- N. 13 Citofono Mod. Atlantico con 12 tasti addizionali
- N. X Diodi (confezione da 10 pz)



Sch. 1133/12
Sch. 1131/4

SCHEDE ALIMENTATORE

- N. 1 Alimentatore citofonico

Sch. 786/15

SCHEDE PORTIERE ELETTRICO



Modello Sinthesi

- N. X Moduli tasti **Sch. 1145/11-/12-/13-/14**
- N. 4 Modulo predisposto per posto esterno **Sch. 1145/20-/21-/22**
- N. 4 Posto esterno amplificato **Sch. 1145/500**

Le pulsantiere dovranno essere installate in scatole incasso con relative cornici e telai portamoduli oppure in custodie con visiera per appoggio a parete. Per le relative schede e le modalità di installazione si faccia riferimento al Manuale Tecnico Prodotti Citofonia - Videocitofonia alla sezione "Pulsantiera Sinthesi".

oppure

Modello K-Steel

- N. X Moduli tasti **Sch. 1155/11-/12A-/13A-/14A**
- N. 4 Modulo con posto esterno **Sch. 1155/20-/21-/22A**

Le pulsantiere dovranno essere installate in scatole incasso con telai portamoduli e relative cornici oppure in custodie con visiera per appoggio a parete. Per le relative schede e le modalità di installazione si faccia riferimento al Manuale Tecnico Prodotti Citofonia - Videocitofonia alla sezione "Pulsantiera componibile blindata K-Steel".

oppure

Modello 725

- N. 1 Pulsantiera con N tasti **Mod. 725**
- N. 1 Posto esterno amplificato **Sch. 1128/500**

Per le schede della pulsantiera e degli eventuali accessori, si faccia riferimento al Manuale Tecnico Prodotti Citofonia - Videocitofonia alla sezione "Pulsantiera con piastra frontale di alluminio anodizzato Mod. 725".

oppure

Modello Genya

- N. 1 Custodia con frontale per posto esterno **Sch. 1128/20-/21**
- N. 1 Posto esterno **Sch. 1128/500**
- N. X Custodia con frontale **Sch. 1128/10-/11**
- N. X Tasto **Sch. 1128/1-/2**

Per le schede degli eventuali accessori si faccia riferimento al Manuale Tecnico Prodotti Citofonia - Videocitofonia alla sezione "Pulsantiera Appoggio Mod. Genya".

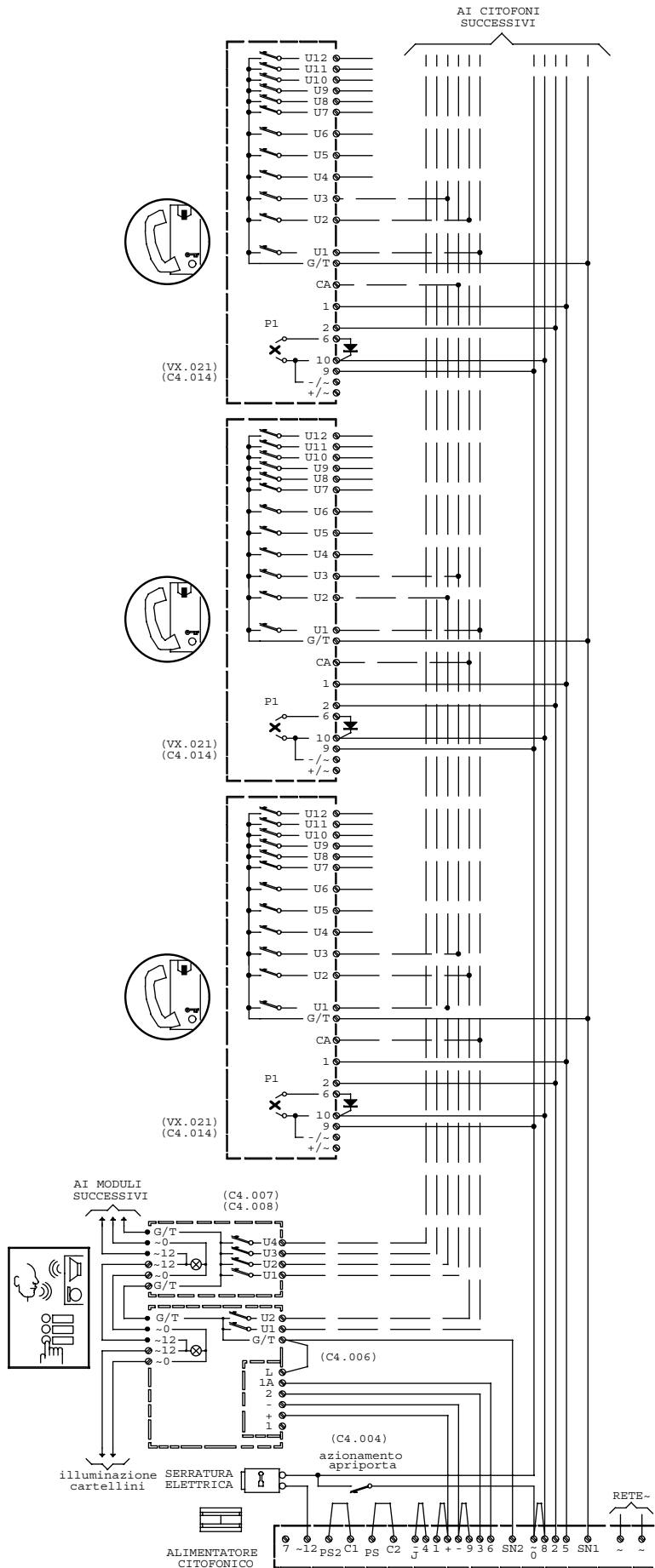
NOTE LEGATE ALLO SCHEMA

(vedere sezione 1)

C4.001 C4.004 C4.014 VX.006

VX.021

Sul/i dispositivi tagliare i ponticelli 6 e 10 (P1)





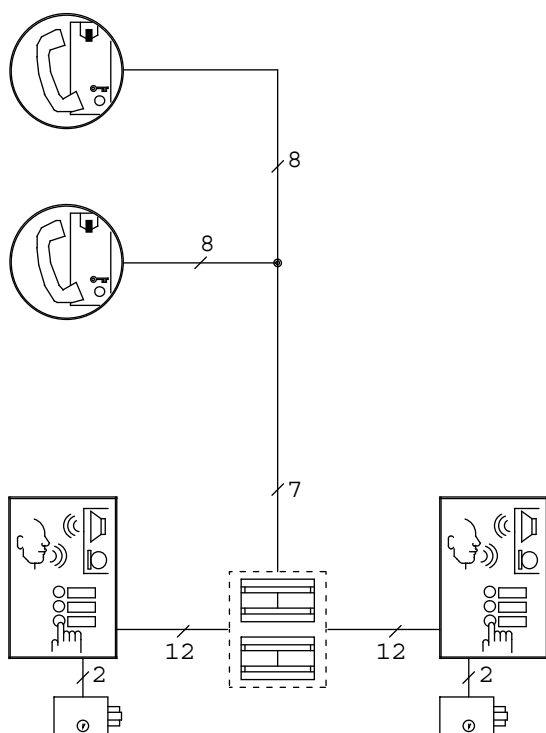
COLLEGAMENTO DI 2 CITOFONI INTERCOMUNICANTI CON POSSIBILITÀ DI RISPOSTA A 2 PORTIERI ELETTRICI

Chiamate singole dal posto esterno

FUNZIONE

I citofoni svolgono il servizio intercomunicante e nel contempo possono rispondere alle chiamate della pulsantiera esterna. La commutazione su un servizio o l'altro è automatica ed avviene in fase di chiamata a mezzo di un relé incorporato nell'alimentatore e di un relé di commutazione separato.

Naturalmente quando è inserito il servizio intercomunicante, sul posto esterno non si sente niente e viceversa.



APPARECCHIATURE

Per realizzare l'impianto nello schema SC101-1249A occorrono:

SCHEDE CITOFONO



- | | | | |
|------|--|---------------|---------------------|
| N. 2 | Citofono Mod. Utopia | Colore grigio | Sch. 1134/1 |
| | <i>oppure</i> | | |
| N. 2 | Citofono Mod. Atlantico con un tasto | | Sch. 1133/1 |
| N. 2 | Diodi (confezione da 10 pz) | | Sch. 1131/4 |
| N. 2 | Ronzatori elettronici supplementari (Buzzer) | | Sch. 9854/52 |

SCHEDE ALIMENTATORE E RELÈ

- | | | |
|------|-------------------------|---------------------------------|
| N. 1 | Alimentatore citofonico | Sch. 786/15 |
| N. 1 | Scatola a relè | Sch. 788/51 o Sch. 788/1 |

SCHEDE PORTIERE ELETTRICO



Modello Synthesi

- | | | |
|------|--------------------------------------|----------------------|
| N. 2 | Moduli predisposti per posto esterno | Sch. 1145/22 |
| N. 2 | Posti esterni amplificati | Sch. 1145/500 |

Le pulsantiere dovranno essere installate in scatole incasso con relative cornici e telai portamoduli oppure in custodie con visiera per appoggio a parete. Per le relative schede e le modalità di installazione si faccia riferimento al Manuale Tecnico Prodotti Citofonia - Videocitofonia alla sezione "Pulsantiera Synthesi".

oppure

Modello K-Steel

- | | | |
|------|--------------------------|----------------------|
| N. 2 | Moduli con posto esterno | Sch. 1155/22A |
|------|--------------------------|----------------------|

Le pulsantiere dovranno essere installate in scatole incasso con telai portamoduli e relative cornici oppure in custodie con visiera per appoggio a parete. Per le relative schede e le modalità di installazione si faccia riferimento al Manuale Tecnico Prodotti Citofonia - Videocitofonia alla sezione "Pulsantiera componibile blindata K-Steel".

oppure

Modello 725

- | | | |
|------|---------------------------|----------------------|
| N. 2 | Pulsantiera con 2 tasti | Sch. 725/102 |
| N. 2 | Posto esterno amplificato | Sch. 1128/500 |

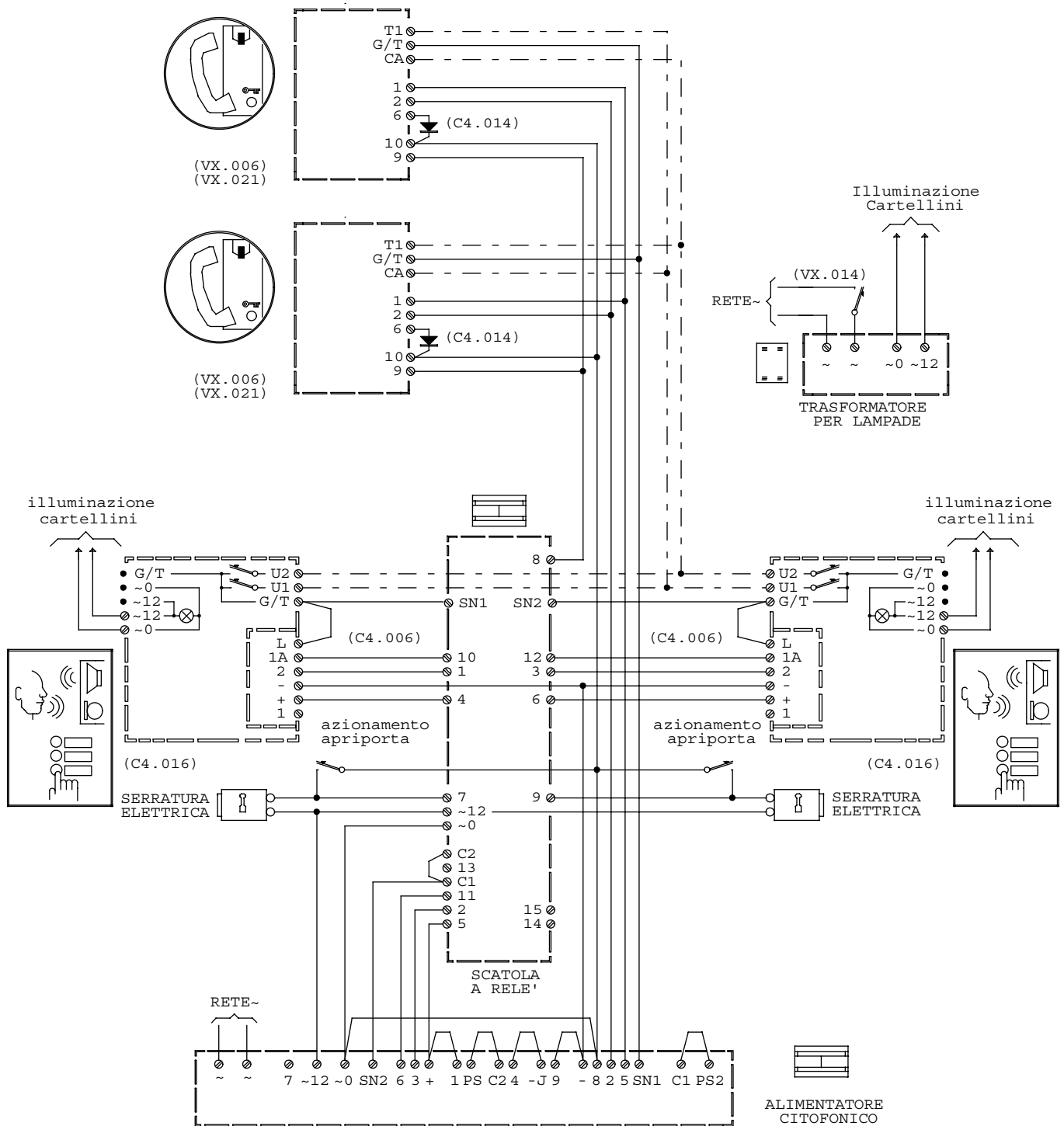
Per le schede degli eventuali accessori, si faccia riferimento al Manuale Tecnico Prodotti Citofonia - Videocitofonia alla sezione "Pulsantiera con piastra frontale di alluminio anodizzato Mod. 725".

oppure

Modello Genya

- | | | |
|------|---|-------------------------|
| N. 2 | Custodia con frontale per posto esterno | Sch. 1128/20-/21 |
| N. 2 | Posto esterno | Sch. 1128/500 |
| N. 4 | Tasto | Sch. 1128/1-/2 |
| N. X | Modulo cieco | Sch. 1128/30-/31 |

Per le schede degli eventuali accessori si faccia riferimento al Manuale Tecnico Prodotti Citofonia - Videocitofonia alla sezione "Pulsantiera Appoggio Mod. Genya".



NOTE LEGATE ALLO SCHEMA

(vedere sezione 1)

C4.001

C4.006

Solo per modelli Synthesi:
Ponticellare L con G/T

C4.014 C4.016 VX.006 VX.014

VX.021

Sul/i dispositivi tagliare i ponticelli 6 e 10



COLLEGAMENTODI 2 CITOFONI INTERCOMUNICANTI CON POSSIBILITÀ DI RISPOSTA A 2 PORTIERI ELETTRICI

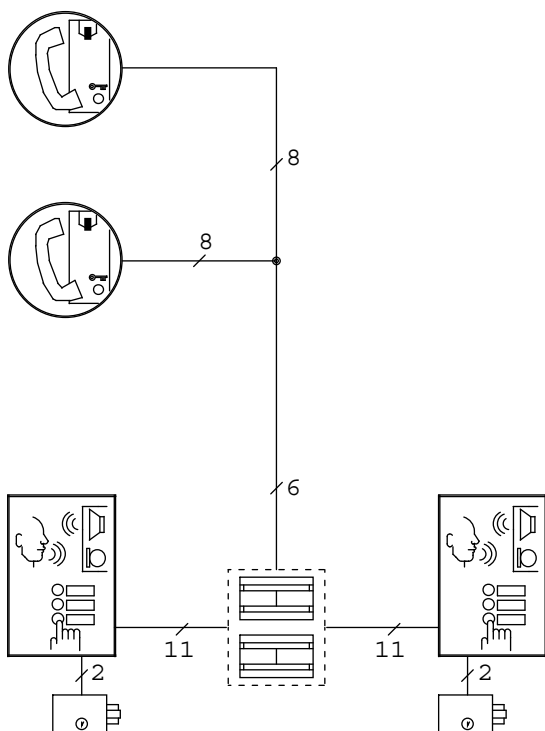
Chiamate in parallelo dal posto esterno

FUNZIONE

I citofoni svolgono il servizio intercomunicante e nel contempo possono rispondere alle chiamate della pulsantiera esterna. La commutazione su un servizio o l'altro è automatica ed avviene in fase di chiamata a mezzo di un relé incorporato nell'alimentatore e di un relé di commutazione separato.

Naturalmente quando è inserito il servizio intercomunicante, sul posto esterno non si sente niente e viceversa.

La chiamata dal portiere elettrico è inviata contemporaneamente ai 2 citofoni.



APPARECCHIATURE

Per realizzare l'impianto nello schema SC101-1244A occorrono:

SCHEDE CITOFONO



- | | | | |
|------|--|---------------|---------------------|
| N. 2 | Citofono Mod. Utopia | Colore grigio | Sch. 1134/1 |
| | <i>oppure</i> | | |
| N. 2 | Citofono Mod. Atlantico con un tasto | | Sch. 1133/1 |
| N. 2 | Diodi (confezione da 10 pz) | | Sch. 1131/4 |
| N. 2 | Ronzatori elettronici supplementari (Buzzer) | | Sch. 9854/52 |

SCHEDE ALIMENTATORE E RELÈ

- | | | |
|------|----------------------------------|--------------------|
| N. 1 | Alimentatore citofonico con relè | Sch. 786/15 |
| N. 1 | Scatola a relè | Sch. 788/51 |

SCHEDE PORTIERE ELETTRICO



Modello Synthesi

- | | | |
|------|--------------------------------------|----------------------|
| N. 2 | Moduli predisposti per posto esterno | Sch. 1145/21 |
| N. 2 | Posti esterni amplificati | Sch. 1145/500 |

Le pulsantiere dovranno essere installate in scatole incasso con relative cornici e telai portamoduli oppure in custodie con visiera per appoggio a parete. Per le relative schede e le modalità di installazione si faccia riferimento al Manuale Tecnico Prodotti Citofonia - Videocitofonia alla sezione "Pulsantiera Synthesi".

oppure

Modello K-Steel

- | | | |
|------|--------------------------|---------------------|
| N. 2 | Moduli con posto esterno | Sch. 1155/21 |
|------|--------------------------|---------------------|

Le pulsantiere dovranno essere installate in scatole incasso con telai portamoduli e relative cornici oppure in custodie con visiera per appoggio a parete. Per le relative schede e le modalità di installazione si faccia riferimento al Manuale Tecnico Prodotti Citofonia - Videocitofonia alla sezione "Pulsantiera componibile blindata K-Steel".

oppure

Modello 725

- | | | |
|------|---------------------------|----------------------|
| N. 2 | Pulsantiera con 1 tasti | Sch. 725/101 |
| N. 2 | Posto esterno amplificato | Sch. 1128/500 |

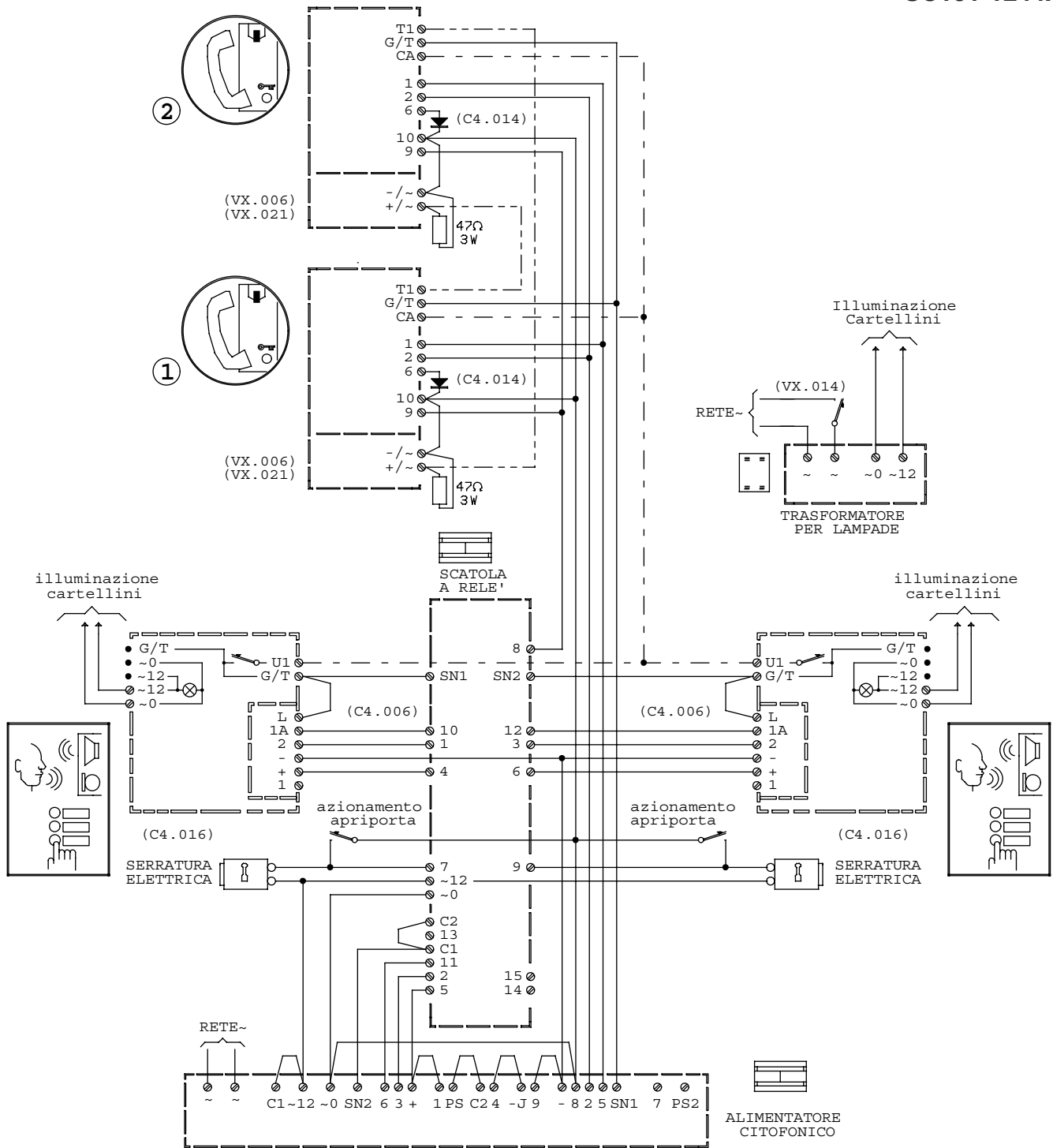
Per le schede degli eventuali accessori, si faccia riferimento al Manuale Tecnico Prodotti Citofonia - Videocitofonia alla sezione "Pulsantiera con piastra frontale di alluminio anodizzato Mod. 725".

oppure

Modello Genya

- | | | |
|------|---|-------------------------|
| N. 2 | Custodia con frontale per posto esterno | Sch. 1128/20-/21 |
| N. 2 | Posto esterno | Sch. 1128/500 |
| N. 2 | Tasto | Sch. 1128/1-/2 |
| N. X | Modulo cieco | Sch. 1128/30-/31 |

Per le schede degli eventuali accessori si faccia riferimento al Manuale Tecnico Prodotti Citofonia - Videocitofonia alla sezione "Pulsantiera Appoggio Mod. Genya".



NOTE LEGATE ALLO SCHEMA

(vedere sezione 1)

C4.001

C4.006

Solo per modelli Sintesi:
Ponticellare L con G/T

C4.014 C4.016 VX.006 VX.014

VX.021

Sul/i dispositivi tagliare i ponticelli 6 e 10



COLLEGAMENTO DI MASSIMO 13 CITOFONI INTERCOMUNICANTI CON POSSIBILITÀ DI RISPOSTA A 2 PORTIERI ELETTRICI

Chiamate singole dalle pulsantiere

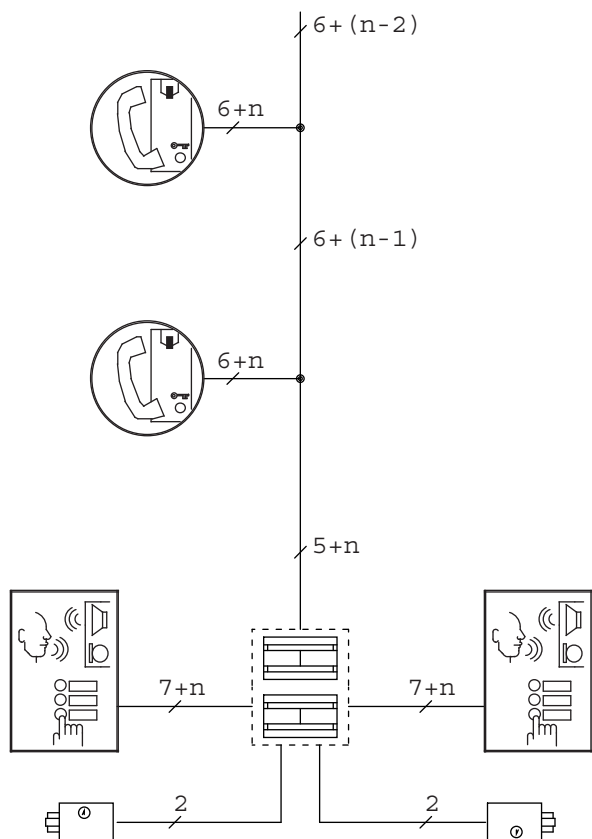


FUNZIONE

I citofoni svolgono il servizio intercomunicante e nel contempo possono rispondere alle chiamate di due pulsantiere esterne. La commutazione su un servizio o l'altro è automatica ed avviene in fase di chiamata a mezzo di un dispositivo a relé separato.

Naturalmente quando è inserito il servizio intercomunicante, sul posto esterno non si sente niente e viceversa.

Con i citofoni Mod. Atlantico con 12 tasti aggiuntivi si possono realizzare impianti sino ad un massimo di 13 apparecchi intercomunicanti.



APPARECCHIATURE

Per realizzare l'impianto nello schema SC101-0844E occorrono:

SCHEDA CITOFONO



- N. 13 Citofono Mod. Atlantico con 12 tasti aggiuntivi "A" Sch. 1133/12

SCHEDA ALIMENTATORE E RELÈ

- N. 1 Alimentatore citofonico 28VA Sch. 786/11
N. 1 Scatola a relé Sch. 788/58

SCHEDA PORTIERE ELETTRICO



Modello Synthesi

- N. X Moduli tasti Sch. 1145/11-/12-/13-/14
N. 2 Moduli predisposti per posto esterno Sch. 1145/20-/21-/22
N. 2 Posti esterni amplificati Sch. 1145/500

Le pulsantiere dovranno essere installate in scatole incasso con relative cornici e telai portamoduli oppure in custodie con visiera per appoggio a parete. Per le relative schede e le modalità di installazione si faccia riferimento al Manuale Tecnico Prodotti Citofonia - Videocitofonia alla sezione "Pulsantiera Synthesi".

oppure

Modello K-Steel

- N. X Moduli tasti Sch. 1155/11-/12A-/13A-/14A
N. 2 Modulo con posto esterno Sch. 1155/20-/21-/22A

Le pulsantiere dovranno essere installate in scatole incasso con telai portamoduli e relative cornici oppure in custodie con visiera per appoggio a parete. Per le relative schede e le modalità di installazione si faccia riferimento al Manuale Tecnico Prodotti Citofonia - Videocitofonia alla sezione "Pulsantiera componibile blindata K-Steel".

oppure

Modello 725

- N. 2 Pulsantiera con N tasti Mod. 725
N. 2 Posto esterno amplificato Sch. 1128/500

Per le schede della pulsantiera e degli eventuali accessori, si faccia riferimento al Manuale Tecnico Prodotti Citofonia - Videocitofonia alla sezione "Pulsantiera con piastra frontale di alluminio anodizzato Mod. 725".

oppure

Modello Genya

- N. 2 Custodia con frontale per posto esterno Sch. 1128/20-/21
N. 2 Posto esterno Sch. 1128/500
N. X Custodia con frontale Sch. 1128/10-/11
N. X Tasto Sch. 1128/1-/2

Per le schede degli eventuali accessori si faccia riferimento al Manuale Tecnico Prodotti Citofonia - Videocitofonia alla sezione "Pulsantiera Appoggio Mod. Genya".

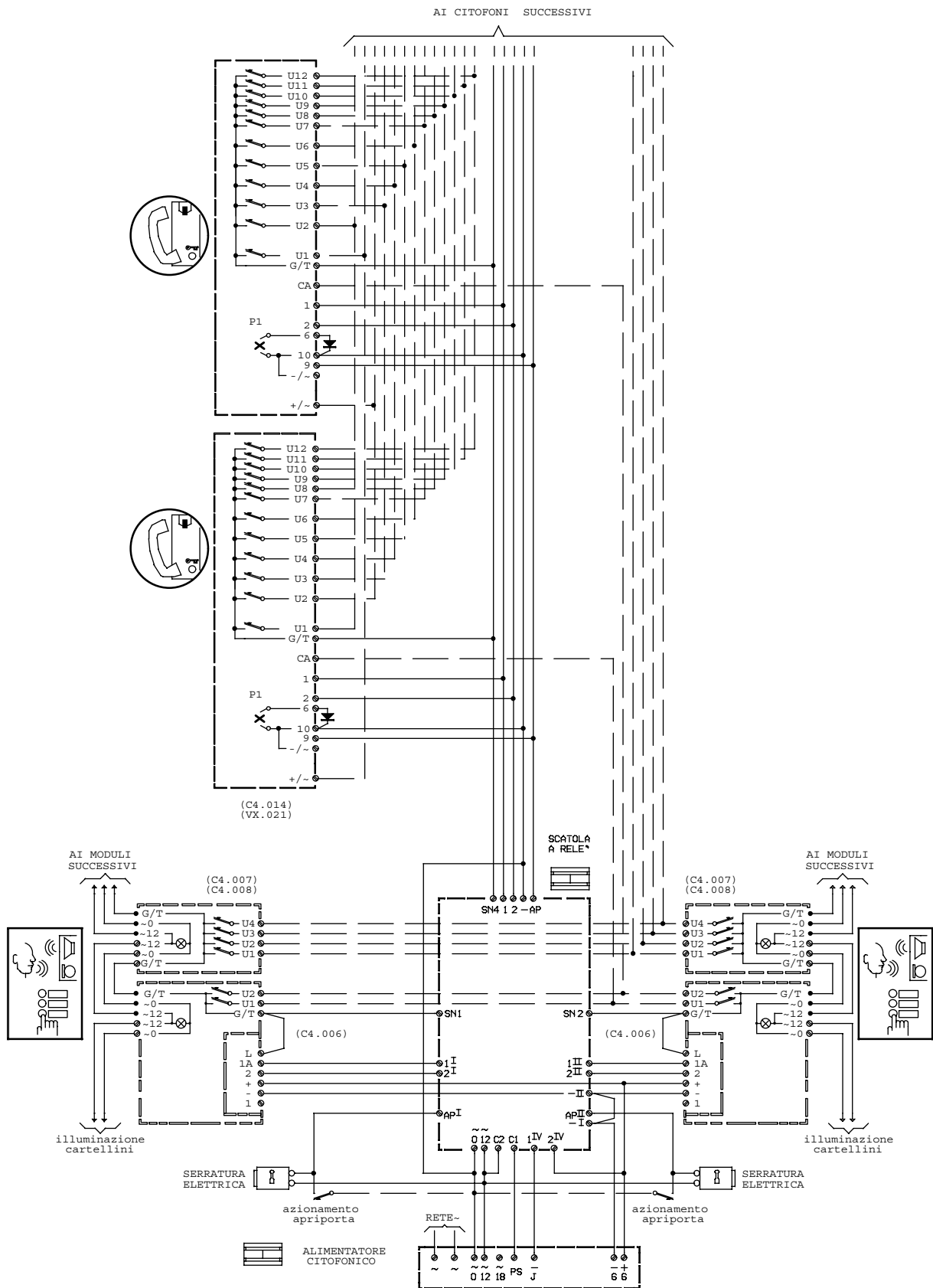
NOTE LEGATE ALLO SCHEMA

(vedere sezione 1)

C4.001 C4.014 VX.006

VX.021

Sul/i dispositivi tagliare i ponticelli 6 e 10 (P1)





COLLEGAMENTO DI MASSIMO 13 CITOFONI INTERCOMUNICANTI CON POSSIBILITÀ DI RISPOSTA A 2 PORTIERI ELETTRICI

Chiamate in parallelo dalle pulsantiere



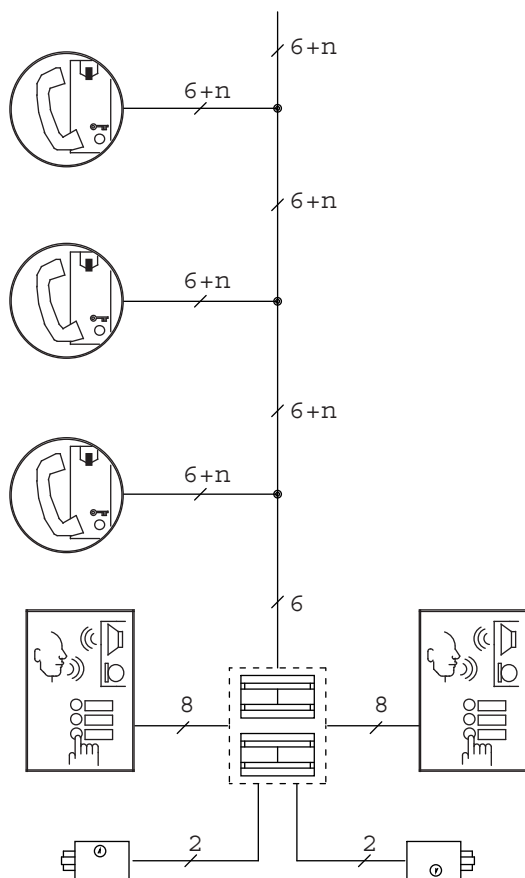
FUNZIONE

I citofoni svolgono il servizio intercomunicante e nel contempo possono rispondere alle chiamate di due pulsantiere esterne. La commutazione su un servizio o l'altro è automatica ed avviene in fase di chiamata a mezzo di un dispositivo a relé separato.

Naturalmente quando è inserito il servizio intercomunicante, sul posto esterno non si sente niente e viceversa.

I citofoni sono chiamati tutti contemporaneamente dal portiere elettrico.

Con i citofoni Mod. Atlantico con 12 tasti addizionali si possono realizzare impianti sino ad un massimo di 13 apparecchi intercomunicanti.



APPARECCHIATURE

Per realizzare l'impianto nello schema SC101-0866G occorrono:

SCHEDE CITOFONO



CITOFONO "A"

N. 13 Citofono Mod. Atlantico con 12 tasti addizionali **Sch. 1133/12**

SCHEDE ALIMENTATORE CITOFONICO

N. 1 Alimentatore citofonico 28VA **Sch. 786/11**
N. 1 Scatola a relè **Sch. 788/58**

SCHEDE PORTIERE ELETTRICO



Modello Sintesi

N. 2 Modulo predisposto per posto esterno **Sch. 1145/21**
N. 2 Posto esterno amplificato **Sch. 1145/500**

Le pulsantiere dovranno essere installate in scatole incasso con relative cornici e telai portamoduli oppure in custodie con visiera per appoggio a parete. Per le relative schede e le modalità di installazione si faccia riferimento al Manuale Tecnico Prodotti Citofonia - Videocitofonia alla sezione "Pulsantiera Sintesi".

oppure

Modello K-Steel

N. 2 Modulo con posto esterno **Sch. 1155/21**

Le pulsantiere dovranno essere installate in scatole incasso con telai portamoduli e relative cornici oppure in custodie con visiera per appoggio a parete. Per le relative schede e le modalità di installazione si faccia riferimento al Manuale Tecnico Prodotti Citofonia - Videocitofonia alla sezione "Pulsantiera componibile blindata K-Steel".

oppure

Modello 725

N. 2 Pulsantiera con 1 tasto **Sch. 725/101**
N. 2 Posto esterno amplificato **Sch. 1128/500**

Per le schede degli eventuali accessori, si faccia riferimento al Manuale Tecnico Prodotti Citofonia - Videocitofonia alla sezione "Pulsantiera con piastra frontale di alluminio anodizzato Mod. 725".

oppure

Modello Genya

N. 2 Custodia con frontale per posto esterno **Sch. 1128/20-/21**
N. 2 Posto esterno **Sch. 1128/500**
N. 2 Tasto **Sch. 1128/1-/2**
N. X Modulo cieco **Sch. 1128/30-/31**

Per le schede degli eventuali accessori si faccia riferimento al Manuale Tecnico Prodotti Citofonia - Videocitofonia alla sezione "Pulsantiera Appoggio Mod. Genya".

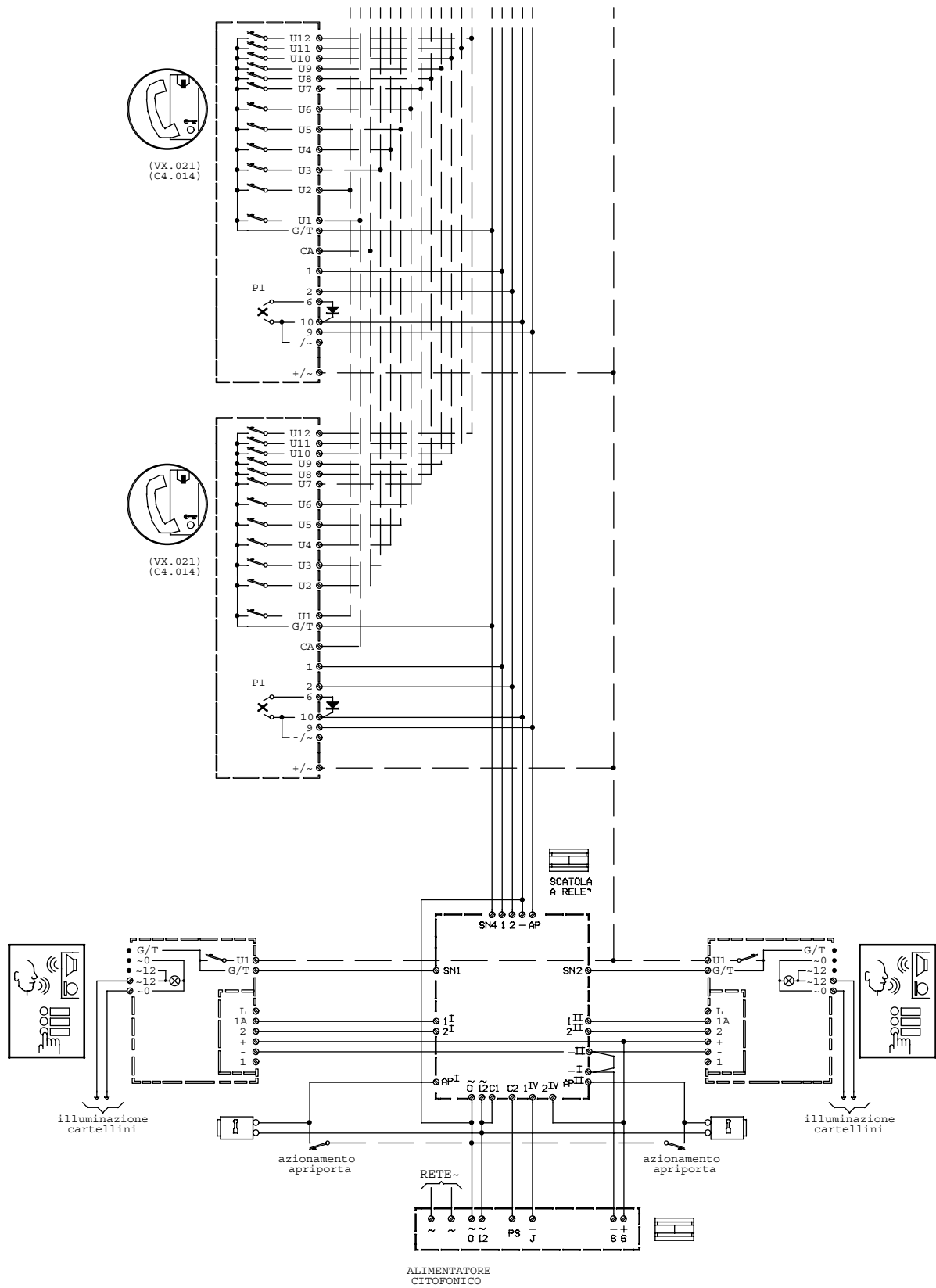
NOTE LEGATE ALLO SCHEMA

(vedere sezione 1)

C4.001
C4.014
VX.006

VX.021

Sul/i dispositivo/i tagliare o togliere i ponticelli: 6 – 10





COLLEGAMENTO DI 2 CITOFONI INTERCOMUNICANTI IN DERIVAZIONE AD UN IMPIANTO CON PORTIERE ELETTRICO

Chiamate in parallelo dal posto esterno
Differenziazione della chiamata

FUNZIONE

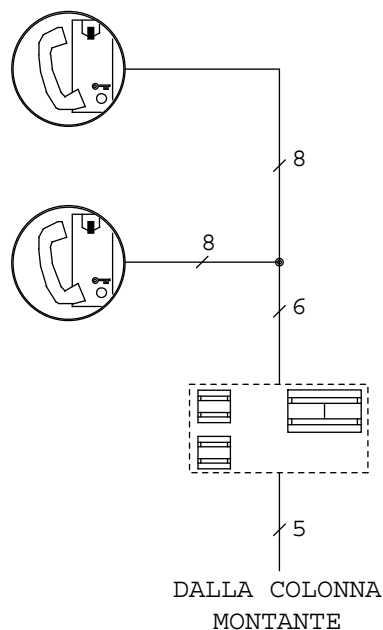
L'esempio di collegamento proposto nello schema seguente offre la possibilità di integrare un impianto già esistente di portiere elettrico con citofoni intercomunicanti nello stesso appartamento.

I citofoni svolgono il servizio intercomunicante e nel contempo possono rispondere alle chiamate della pulsantiera esterna. La commutazione su un servizio o l'altro è automatica ed avviene in fase di chiamata a mezzo di un relé incorporato nell'alimentatore.

Naturalmente quando è inserito il servizio intercomunicante, sul posto esterno non si sente niente e viceversa.

La chiamata dal portiere elettrico è inviata sul ronzatore elettronico supplementare (Buzzer).

La chiamata tra i 2 citofoni è inviata all'altoparlante di entrambi i citofoni.



APPARECCHIATURE

Per realizzare l'impianto nello schema SC101-0567E occorrono:

SCHEDE CITOFONO



N. 2	Citofono Mod. Utopia	Colore grigio	Sch. 1134/1
	<i>oppure</i>		
N. 2	Citofono Mod. Atlantico con un tasto		Sch. 1133/1
N. 2	Diodi (confezione da 10 pz)		Sch. 1131/4
N. 2	Ronzatore elettronico supplementare (Buzzer)		Sch. 9854/52

SCHEDE ALIMENTATORE

N. 1	Alimentatore citofonico	Sch. 786/11
N. 1	Scatola a relé "A"	Sch. 788/52
N. 1	Scatola a relé "B"	Sch. 788/51

NOTE LEGATE ALLO SCHEMA

(vedere sezione 1)

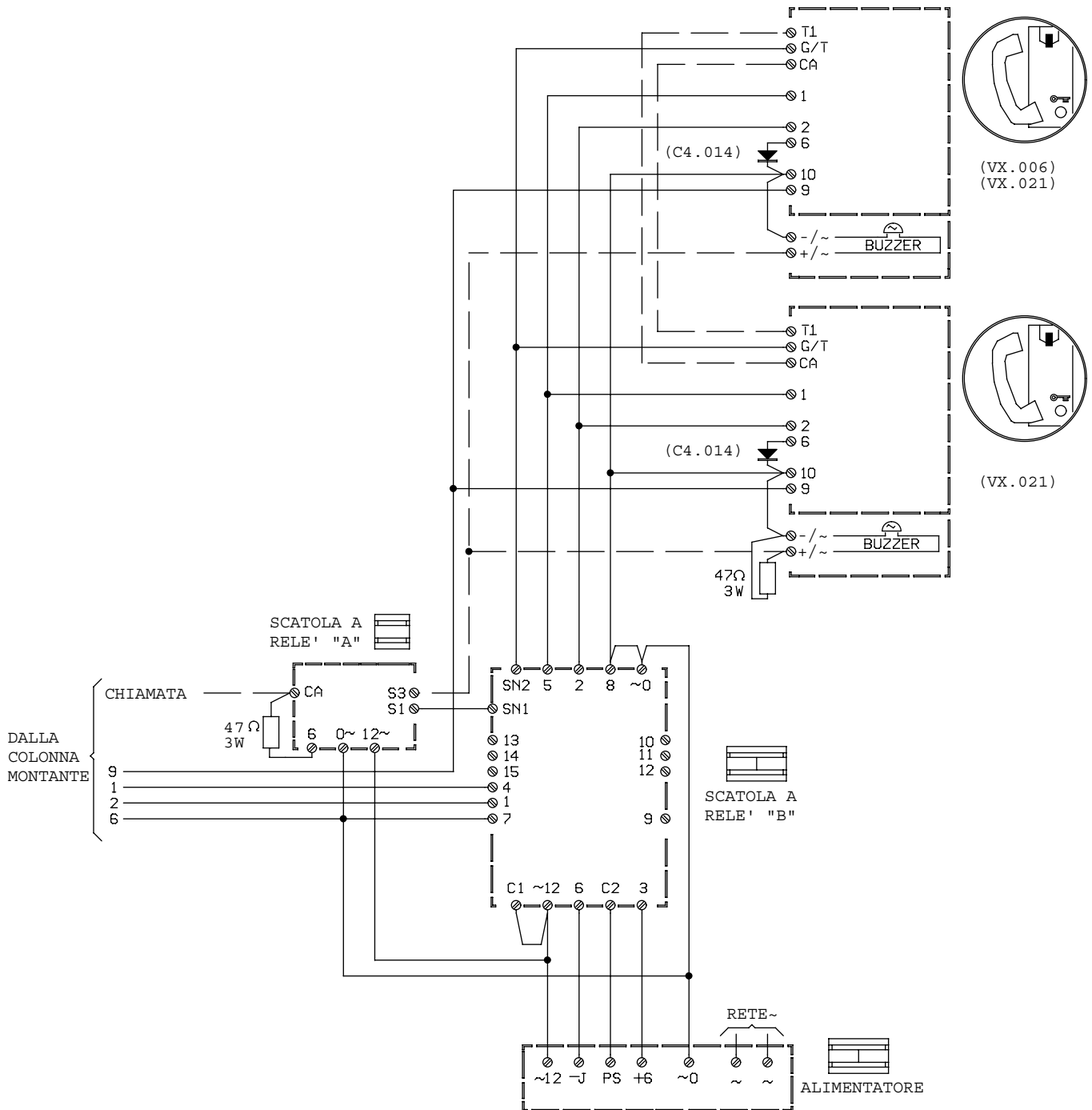
C4.001

C4.014

VX.006

VX.021

Sul/i dispositivi tagliare i ponticelli 6 e 10



FUNZIONE

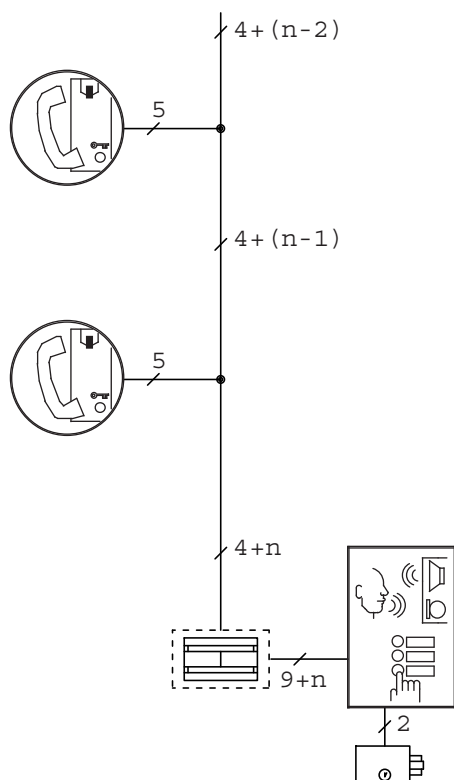
Per garantire il segreto di conversazione a tutti i citofoni dell'impianto a portiere elettrico occorre inserire un dispositivo di segreto di conversazione (Sch. 1131/5 per citofoni Scaitel o Sch. 1134/5 per citofoni Utopia) in ciascun citofono ed un dispositivo di disinserzione Sch. 5330/60 all'interno della pulsantiera.

Tutti i citofoni saranno così normalmente disabilitati alla conversazione (sollevando il microtelefono non si udrà alcuna conversazione); solo il citofono che verrà chiamato dall'esterno potrà iniziare la conversazione con il chiamante, sicuro che nessun altro utente potrà inserirsi ed intercettare la comunicazione.

Dal momento della chiamata il citofono è abilitato alla comunicazione sino alla successiva chiamata, che se non diretta allo stesso disimpegna il citofono dalla connessione con il posto esterno.

Il dispositivo di segreto consente due possibilità di apertura della serratura elettrica:

- APERTURA NORMALE (**soluzione A**): avviene tutte le volte che si preme a fondo la leva gancio di qualsiasi citofono;
- APERTURA ABILITATA (**soluzione B**): la serratura elettrica può essere azionata solo a seguito di una chiamata e soltanto dal citofono chiamato (in questo caso è necessario rimuovere il ponticello presente sul circuito stampato del citofono).



APPARECCHIATURE

Per realizzare l'impianto nello schema SC101-1134E occorrono:

SCHEDE CITOFONO

N. X	Citofono Mod. Utopia	Colore grigio	Sch. 1134/1
N. X	Dispositivo di segreto		Sch. 1134/5



SCHEDE ALIMENTATORE

N. 1	Alimentatore citofonico 28VA	Sch. 786/11
------	------------------------------	--------------------

SCHEDE PORTIERE ELETTRICO



Modello Sintesi

N. X	Moduli tasti	Sch. 1145/11-/12-/13-/14
N. 1	Modulo predisposto per posto esterno	Sch. 1145/20-/21-/22
N. 1	Posto esterno	Sch. 1145/500
N. 1	Dispositivo di disinserzione	Sch. 5330/60

Le pulsantiere dovranno essere installate in scatole incasso con relative cornici e telai portamoduli oppure in custodie con visiera per appoggio a parete. Per le relative schede e le modalità di installazione si faccia riferimento al Manuale Tecnico Prodotti Citofonia - Videocitofonia alla sezione "Pulsantiera Sintesi".

oppure

Modello K-Steel

N. X	Moduli tasti	Sch. 1155/11-/12A-/13A-/14A
N. 1	Modulo con posto esterno	Sch. 1155/20-/21-/22A
N. 1	Dispositivo di disinserzione	Sch. 1155/75

Le pulsantiere dovranno essere installate in scatole incasso con telai portamoduli e relative cornici oppure in custodie con visiera per appoggio a parete. Per le relative schede e le modalità di installazione si faccia riferimento al Manuale Tecnico Prodotti Citofonia - Videocitofonia alla sezione "Pulsantiera componibile blindata K-Steel".

oppure

Modello 725

N. 1	Pulsantiera con N tasti	Mod. 725
N. 1	Posto esterno amplificato	Sch. 1128/500
N. 1	Dispositivo di disinserzione	Sch. 5330/60

Per le schede della pulsantiera e degli eventuali accessori, si faccia riferimento al Manuale Tecnico Prodotti Citofonia - Videocitofonia alla sezione "Pulsantiera con piastra frontale di alluminio anodizzato Mod. 725".

NOTE LEGATE ALLO SCHEMA

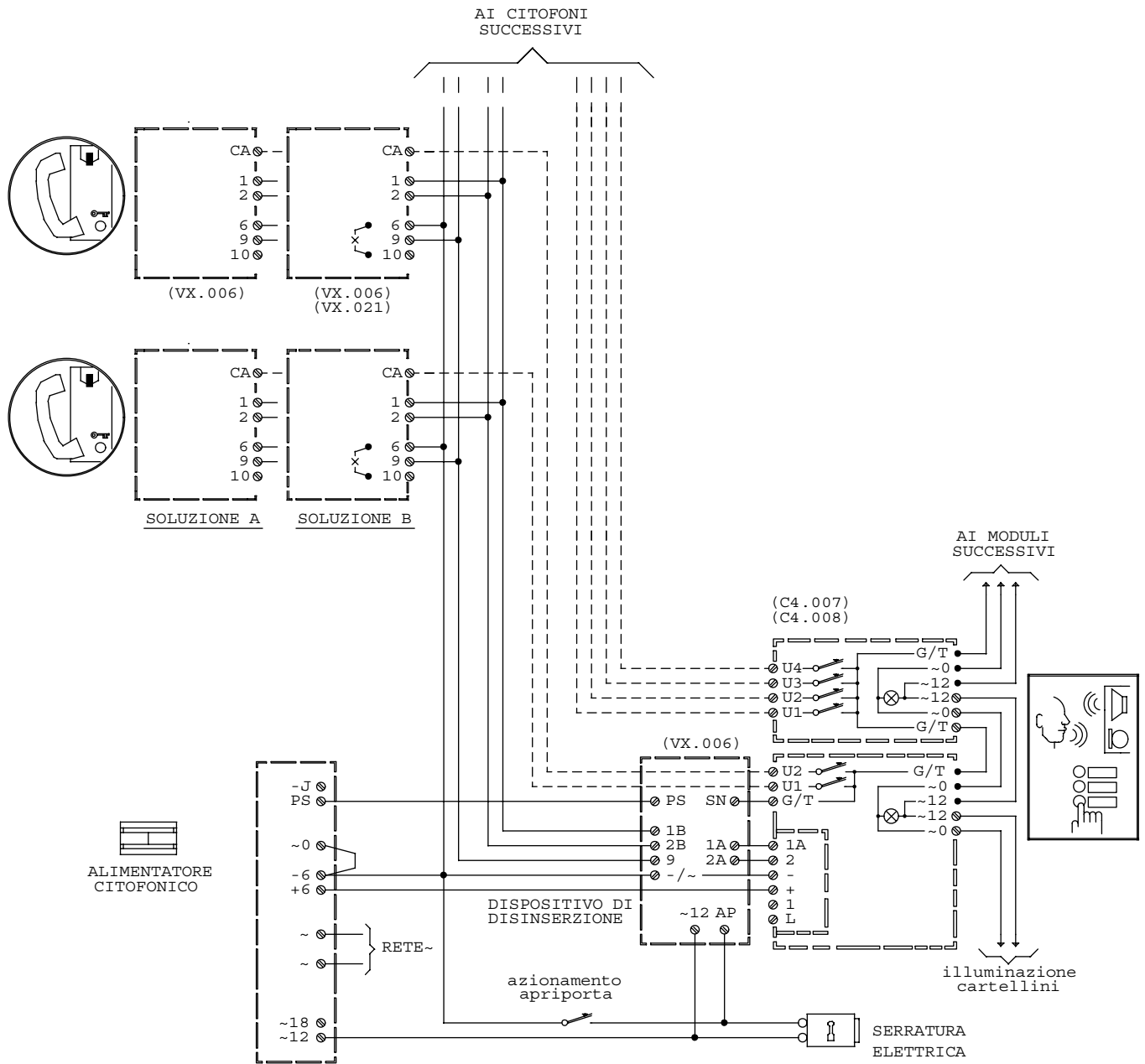
(vedere sezione 1)

C4.001 C4.007 C4.008 VX.006 VX.013

VX.021

Per soluzione "B" sul/i dispositivo/i tagliare i ponticelli: P1 (su Utopia)

VX.028





COLLEGAMENTO DI N CITOFONI AD 1 PORTIERE ELETTRICO

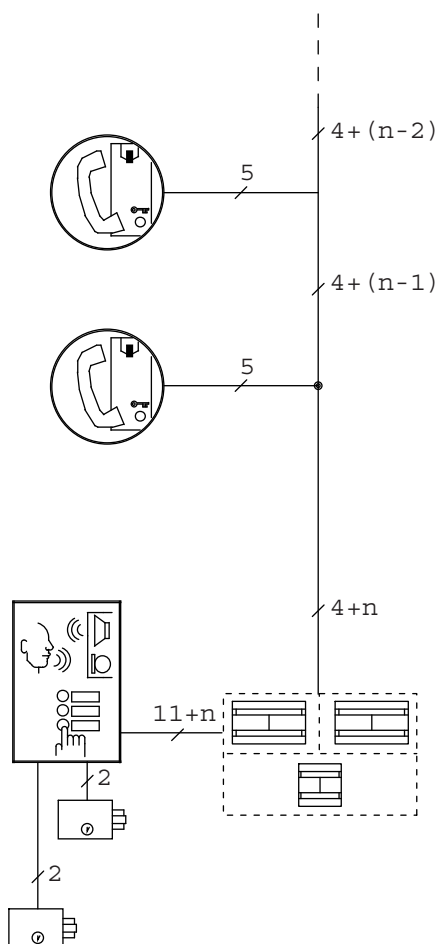
Apertura contemporanea di 2 serrature elettriche

FUNZIONE

Premendo uno dei tasti della pulsantiera, posta all'esterno dello stabile, viene inviata la chiamata elettronica bitonale sull'altoparlante del citofono corrispondente.

Sollevando il microtelefono del citofono chiamato il contatto tra esterno ed interno è stabilito, quindi si può iniziare la conversazione.

Per azionare contemporaneamente le 2 serrature elettriche è sufficiente premere il tasto corrispondente.



APPARECCHIATURE

Per realizzare l'impianto nello schema SC101-0482D occorrono:

SCHEDE CITOFONO

N. X	Citofono Mod. Utopia	Colore grigio	Sch. 1134/1
	<i>oppure</i>		
N. X	Citofono Mod. Atlantico	Colore bianco	Sch. 1133



SCHEDE ALIMENTATORE CITOFONICO

N. 1	Alimentatore citofonico	Sch. 786/11
N. 1	Scatola a relé	Sch. 788/52 o Sch. 788/21
N. 1	Trasformatore 12Vca 30Va	NNF

SCHEDE PORTIERE ELETTRICO



Modello Synthesi

N. X	Moduli tasti	Sch. 1145/11-/12-/13-/14
N. 1	Modulo predisposto per posto esterno	Sch. 1145/20-/21-/22
N. 1	Posto esterno amplificato	Sch. 1145/500

Le pulsantiere dovranno essere installate in scatole incasso con relative cornici e telai portamoduli oppure in custodie con visiera per appoggio a parete. Per le relative schede e le modalità di installazione si faccia riferimento al Manuale Tecnico Prodotti Citofonia - Videocitofonia alla sezione "Pulsantiera Synthesi".

oppure

Modello K-Steel

N. X	Moduli tasti	Sch. 1155/11-/12A-/13A-/14A
N. 1	Modulo con posto esterno	Sch. 1155/20-/21-/22A

Le pulsantiere dovranno essere installate in scatole incasso con telai portamoduli e relative cornici oppure in custodie con visiera per appoggio a parete. Per le relative schede e le modalità di installazione si faccia riferimento al Manuale Tecnico Prodotti Citofonia - Videocitofonia alla sezione "Pulsantiera componibile blindata K-Steel".

oppure

Modello 725

N. 1	Pulsantiera con N tasti	Mod. 725
N. 1	Posto esterno amplificato	Sch. 1128/500

Per le schede della pulsantiera e degli eventuali accessori, si faccia riferimento al Manuale Tecnico Prodotti Citofonia - Videocitofonia alla sezione "Pulsantiera con piastra frontale di alluminio anodizzato Mod. 725".

oppure

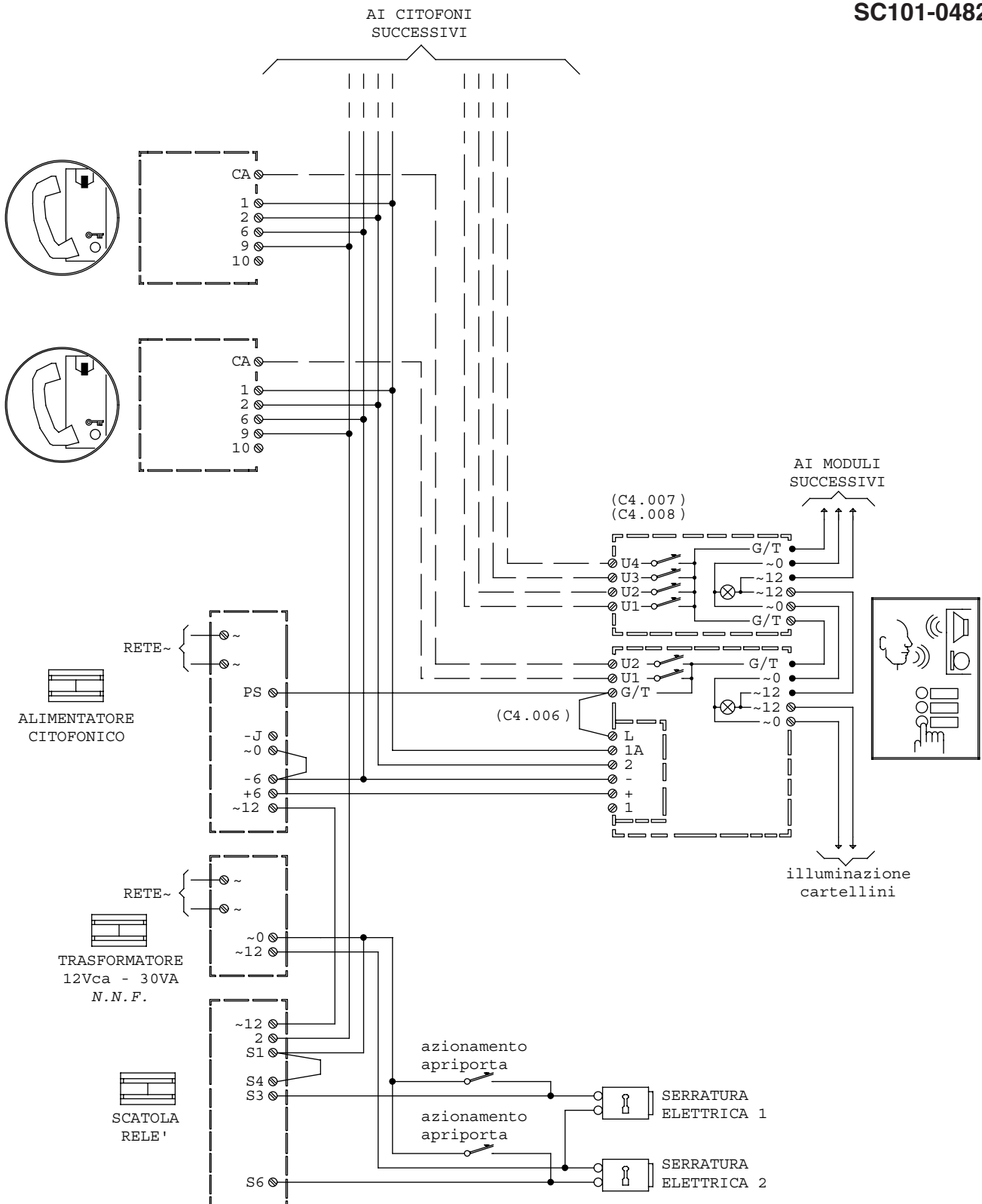
Modello Genya

N. 1	Custodia con frontale per posto esterno	Sch. 1128/20-/21
N. 1	Posto esterno	Sch. 1128/500
N. X	Custodia con frontale	Sch. 1128/10-/11
N. X	Tasto	Sch. 1128/1-/2

Per le schede degli eventuali accessori si faccia riferimento al Manuale Tecnico Prodotti Citofonia - Videocitofonia alla sezione "Pulsantiera Appoggio Mod. Genya".

NNF= non di nostra fornitura.

SC101-0482D



NOTE LEGATE ALLO SCHEMA

(vedere sezione 1)

C4.001

C4.006

Solo per modelli Synthesi:
Ponticellare L con G/T

C4.007 C4.008



COLLEGAMENTO DI 2 CITOFONI INTERCOMUNICANTI CON POSSIBILITÀ DI RISPOSTA A 1 PORTIERE ELETTRICO SECONDARIO IN DERIVAZIONE AD UN IMPIANTO CON PORTIERE ELETTRICO



Chiamate in parallelo dal posto esterno. Differenziazione della chiamata

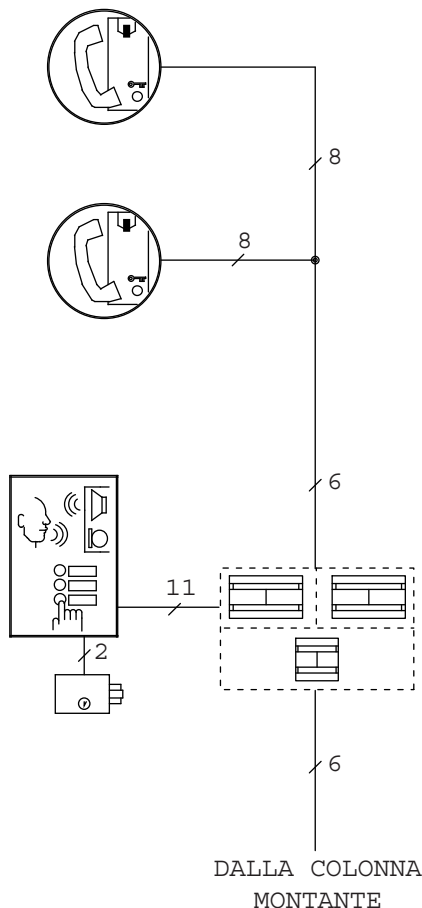
FUNZIONE

I citofoni svolgono il servizio intercomunicante e nel contempo possono rispondere alle chiamate provenienti sia dalla pulsantiera secondaria che dall'impianto citofonico da cui sono derivati. La commutazione su un servizio o l'altro è automatica ed avviene in fase di chiamata a mezzo di relé.

Naturalmente quando è inserito il servizio intercomunicante, sul posto esterno non si sente niente e viceversa.

La chiamata tra i citofoni è inviata all'altoparlante dei citofoni.

La chiamata dal portiere elettrico è inviata sul ronzatore elettronico supplementare (Buzzer) di entrambe i citofoni.



APPARECCHIATURE

Per realizzare l'impianto nello schema SC101-0735D occorrono:

SCHEDE CITOFONO



- | | | | |
|------|--|---------------|---------------------|
| N. 2 | Citofono Mod. Utopia | Colore grigio | Sch. 1134/1 |
| | <i>oppure</i> | | |
| N. 2 | Citofono Mod. Atlantico con un tasto | | Sch. 1133/1 |
| N. 2 | Diodi (confezione da 10 pz) | | Sch. 1131/4 |
| N. 2 | Ronzatore elettronico supplementare (Buzzer) | | Sch. 9854/52 |

SCHEDE ALIMENTATORE

- | | | |
|------|-------------------------|----------------------------------|
| N. 1 | Alimentatore citofonico | Sch. 786/11 |
| N. 1 | Scatola a relé (1) | Sch. 788/58 |
| N. 1 | Scatola a relé (2) | Sch. 788/52 o Sch. 788/21 |

SCHEDE PORTIERE ELETTRICO



Modello Synthesi

- | | | |
|------|--------------------------------------|----------------------|
| N. 1 | Modulo predisposto per posto esterno | Sch. 1145/21 |
| N. 1 | Posto esterno amplificato | Sch. 1145/500 |

Le pulsantiere dovranno essere installate in scatole incasso con relative cornici e telai portamoduli oppure in custodie con visiera per appoggio a parete. Per le relative schede e le modalità di installazione si faccia riferimento al Manuale Tecnico Prodotti Citofonia - Videocitofonia alla sezione "Pulsantiera Synthesi".

oppure

Modello K-Steel

- | | | |
|------|--------------------------|---------------------|
| N. 1 | Modulo con posto esterno | Sch. 1155/21 |
|------|--------------------------|---------------------|

Le pulsantiere dovranno essere installate in scatole incasso con telai portamoduli e relative cornici oppure in custodie con visiera per appoggio a parete. Per le relative schede e le modalità di installazione si faccia riferimento al Manuale Tecnico Prodotti Citofonia - Videocitofonia alla sezione "Pulsantiera componibile blindata K-Steel".

oppure

Modello 725

- | | | |
|------|---------------------------|----------------------|
| N. 1 | Pulsantiera con 1 tasti | Sch. 725/101 |
| N. 1 | Posto esterno amplificato | Sch. 1128/500 |

Per le schede degli eventuali accessori, si faccia riferimento al Manuale Tecnico Prodotti Citofonia - Videocitofonia alla sezione "Pulsantiera con piastra frontale di alluminio anodizzato Mod. 725".

oppure

Modello Genya

- | | | |
|------|---|------------------------|
| N. 1 | Custodia con frontale per posto esterno | Sch. 1128/20-21 |
| N. 1 | Posto esterno | Sch. 1128/500 |
| N. 1 | Tasto | Sch. 1128/1-2 |
| N. X | Modulo cieco | Sch. 1128/30-31 |

Per le schede degli eventuali accessori si faccia riferimento al Manuale Tecnico Prodotti Citofonia - Videocitofonia alla sezione "Pulsantiera Appoggio Mod. Genya".

NOTE LEGATE ALLO SCHEMA

(vedere sezione 1)

C4.001 C4.004 C4.014
VX.006

VX.021

Sul/i dispositivi tagliare i ponticelli 6 e 10

SC101-0735D

